

ISOMIX-F

Monteringsklar kompakt pumpeshunt

Datablad



Beskrivelse og anvendelse

ISOMIX-F kompakt pumpeshunt er udviklet til at opretholde en konstant fremløbstemperatur og varmecirkulation i varmeanlæg, typisk til gulvvarme. Fremløbstemperaturen kan indstilles mellem 20°C og 70°C. **ISOMIX-F** er kompatibel med Watts vejrkompenseringsunit og er isoleret iht. BR18 kravene.



Gulvvarmeshunt ISOMIX-F

Monteringsklar, komplet og kompakt shunt til regulering af fremløbstemperatur i varmesystemer med et varmebehov op til 14 kW.

Indstillingsområde for fremløbstemperaturen er 20-70°C, temperaturbegrænsning, låsemekanisme på termostathovedet og pumpe. Kan monteres på højre eller venstre side af manifolden. Velegnet til WATTS 1" manifolde. ISOMIX-F leveres forniklet.

Leveres inklusiv isoleringskappe iht. BR18, DS 452, klasse T3.

Type	Vare nr.	VVS NR	Pumpe	Vægt
ISOMIX-F ParaSCU/6 iso. kappe	10085454	466428258	Wilo ParaSCU/6	3,35 kg
ISOMIX-F UPM3/7 iso. kappe	10085453	466428268	Grundfos UPM3/7	3,35 kg

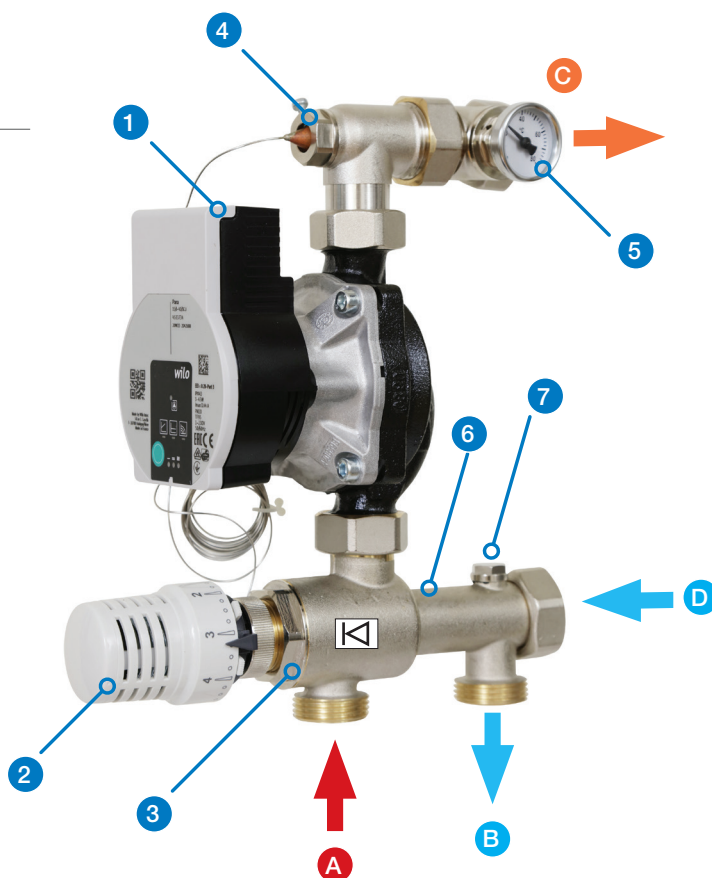
Tekniske egenskaber og materialer

Tekniske egenskaber	
Omgivelsestemperatur	0 - 40 °C
Driftstemperatur	0 - 80 °C
Max. driftstryk	10 bar
Indstillingsområde	20 - 70 °C
Max. varmebehov	Ca. 14 kW, $\Delta T = 10K$
Spænding	230 V - 50Hz
Kvs-værdi	3,2
Differenstryk	max. 500 mbar
Tilslutning primær side	1" nippel m. flad pakning
Tilslutning sekundær side	1" omløber med pakning

Materialer	
Fittings:	Messing CW617 N, forniklet
Plastik:	Slag- og varmebestandig
Pakflader:	AFM 34/2
O-ringe:	EPDM

Princip

- 1 Cirkulationspumpe 130 mm
 - 2 Termostathoved
 - 3 Blandeventil
 - 4 Dyklomme til kapillarrør for fremløbstemperaturføler
 - 5 Termometer 0-80 °C
 - 6 Kontraventil
 - 7 Tilslutning til retur termometer 1/8" (ekstraudstyr)
- A Primær, fremløb 1" nippel til omløber
 B Primær, returløb 1" nippel til omløber
 C Sekundær, fremløb 1" omløber m. flad pakning
 D Sekundær, returløb 1" omløber m. flad pakning



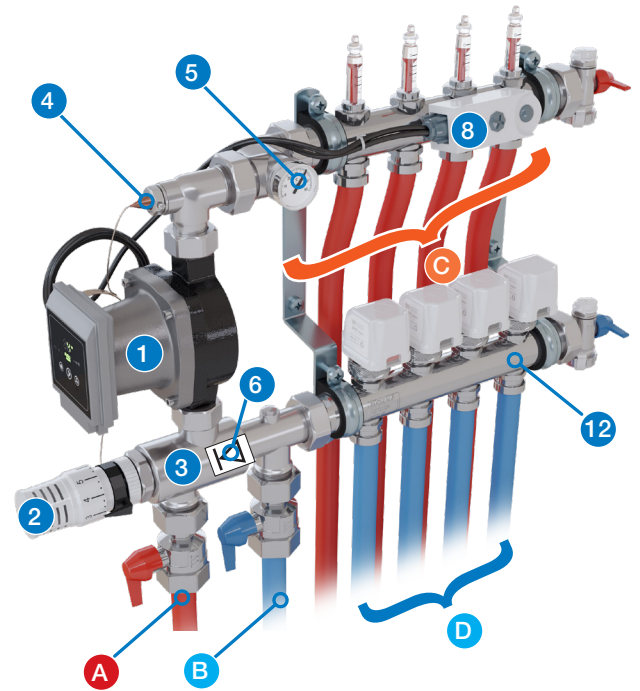
Funktion

Blandeventilen (3) på ISOMIX-F er designet som en proportional regulator, der styres af en termostatisk ventil (2) med kapillarrør og fremløbstemperaturløber (4) på gulvvarmekredsløbets strømning. Ændringer fra sætpunkt, der er indstillet på termostaten (2) får straks blandeventilen til at ændre åbningen, hvorved volumen af varmt vand blandes fra den primære forsyning(A) tilpasses.

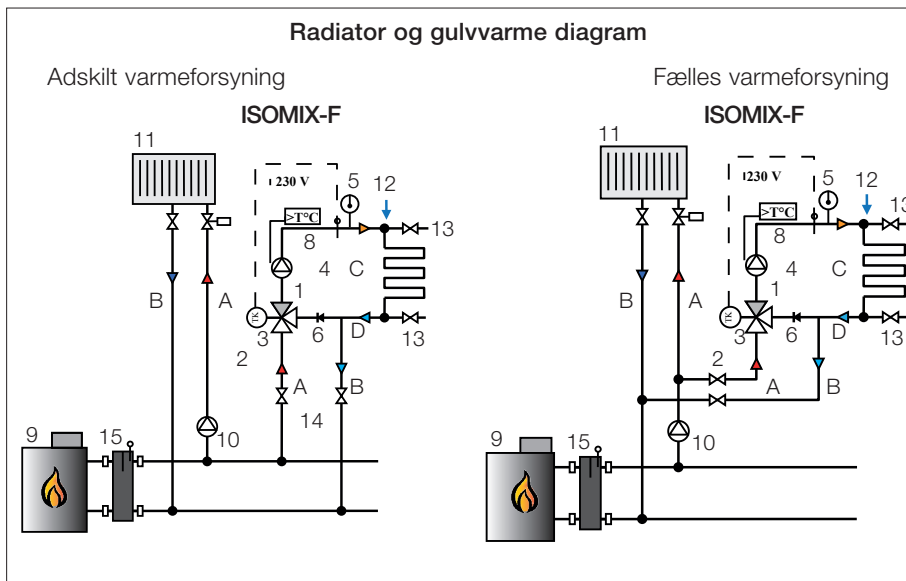
Den primære varme blandes med returvandet (D) fra manifolden (12) ved indløbet til cirkulationspumpen og holder på denne måde fremløbstemperaturen konstant inden for et lille temperaturområde.

Den aktuelle værdi kan kontrolleres på termometeret (5). Kontraventil (6) forhindrer kortslutning af det primære kredsløb.

Temperaturbegrænseren (8) slukker cirkulationspumpen (1), når fremløbstemperaturen er opnået og forhindrer gulvvarmeanlægget i at blive overophedet.



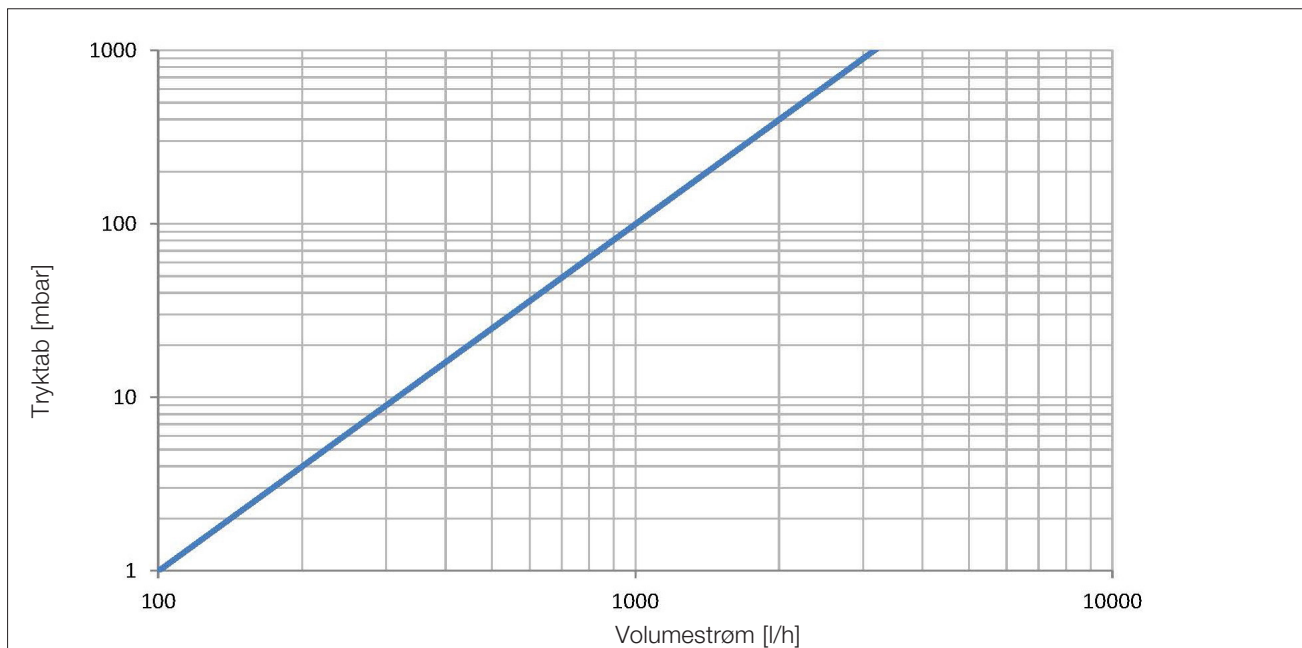
Installationsdiagrammer



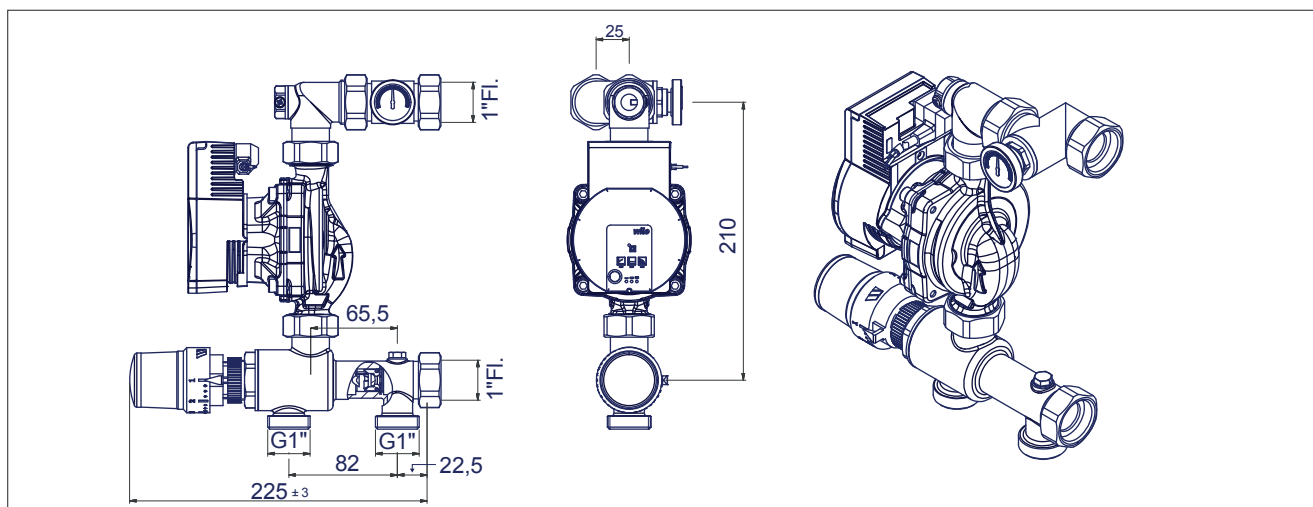
- 1 Cirkulationspumpe
- 2 Termostat
- 3 Blandeventil
- 4 Fremløbstemperatur sensor
- 5 Termometer
- 6 Kontraventil
- 8 Temperaturbegrænsner (Ekstraudstyr)
- 9 Varmeforsyning
- 10 Primær cirkulationspumpe
- 11 Radiator
- 12 Manifold (f.eks. HKV2013AF)
- 13 Påfyld, aftap og udluftning
- 14 Afspærring (anbefalet)
- 15 Veksler

- A Primær, fremløb
- B Primær, retur
- C Sekundær, fremløb
- D Sekundær, retur

Tryktabskurve



Dimensioner [mm]



Specifikationstekst

Monteringsklar, kompakt styreenhed til regulering af fremløbstemperatur i varmeanlæg med et varmebehov op til 14kW. Temperaturindstillingsområde: 20-70°C, temperaturbegrænsning og låsefacilitet på termostatisk hoved. Præinstalleret pumpe og temperaturbegrænsner. Kan monteres på højre og venstre side af manifolden. Velegnet til WATTS 1" manifolde. ISOMIX-F leveres forniklet.

Produktbeskrivelser og fotos i dette datablad er vejledende og ikke bindende. WATTS Industries Nordic forbeholder sig ret til uden varsel at indføre tekniske og designmæssige forbedringer af produkterne. Garanti, salg og samhandelsaftaler er udtrykkelig betinget af købers accept af WATTS salgs- og leveringsbetingelser. Watts frasiger sig betingelser, indeholdt i købers kommunikation i alle former, der fraviger eller ikke er indeholdt i salgs- og leveringsbetingelserne med mindre andet er skriftligt aftalt.

WATTS®

Watts Industries Nordic AB

Godthåbsvej 83, 1.sal • 8660 Skanderborg • Danmark

Tlf.: + 45 86520032 • Fax: + 45 86520034

Email: wattsnordic@wattswater.com