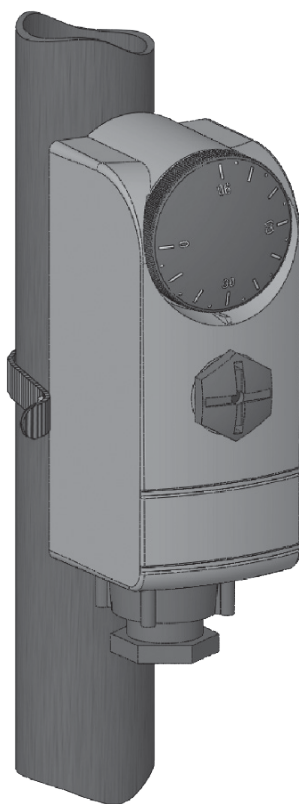
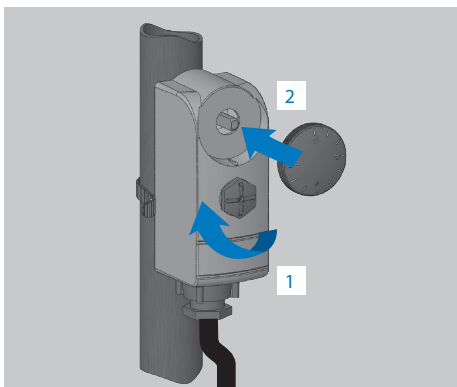
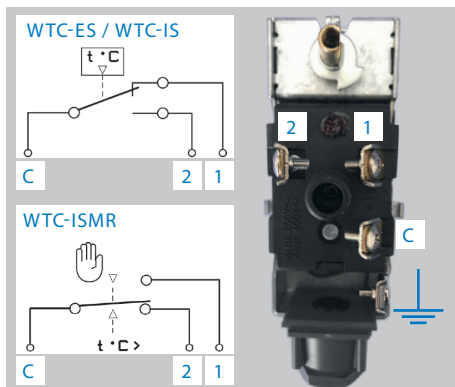
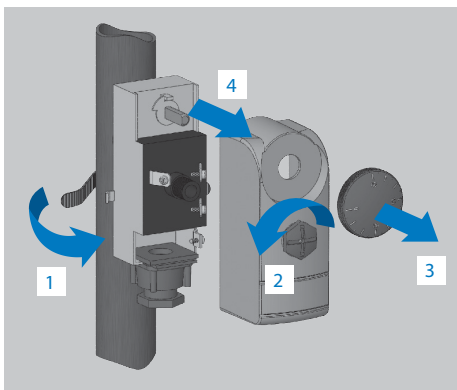
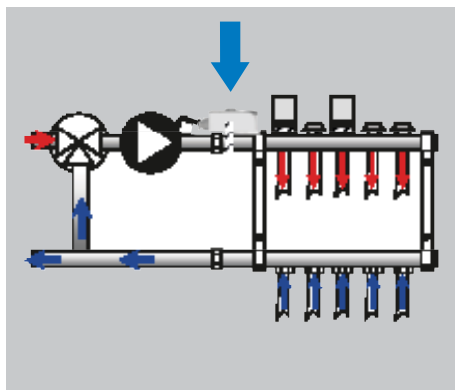


# WTC-ES / WTC-IS / WTC-ISMR

Návod na inštaláciu a obsluhu

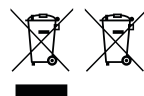
Kompaktný kontaktný termostat





## Technické vlastnosti

Max. kontaktná teplota	110°C
Nastavenie teplotného rozsahu	30 °C – 90°C
Rozdiel v presnosti	5°C
Ochrana	IP40
Materiály Kryt/Spodná časť	ABS V0 / Pozinkovaná oceľ
Rozsah kontaktov	16 (4)A 250VAC / 6 (1)A 400VAC
Výrobok spĺňa	UE 811/2013 and 2010/30/UE
Klasifikácia:	I
Podiel:	(1%)
Obsah balenia	Produkt, tento návod
Hmotnosť produktu	WTC-IS: 0.188kg, WTC-ES: 0.193kg, WTC-ISMR: 0.187kg
Rozmery	Šírka: 45 mm, Výška: 107 mm, Hĺbka: 53 mm
WTC-ES:	Kontaktný termostat s externým nastavením
WTC-IS:	Kontaktný termostat s vnútorným nastavením
WTC-ISMR:	Kontaktný termostat s vnútorným nastavením a manuálnym resetom



## SK POPIS

Kontaktný termostat so snímacím senzorom na ovládanie teploty vody vášho vodného podlahového kúrenia alebo iných.

Upevnenie pomocou pružinovej spony (dodávaná L=230 mm) uľahčuje montáž a zabezpečuje veľmi dobrý tepelný kontakt medzi termostatom a potrubím.

### EÚ vyhlásenie o zhode

Spoločnosť Watts electronics týmto vyhlasuje, že káblové zariadenie je v súlade s príslušnou harmonizačnou legislatívou Spoločenstva:

- Smernica 2001/95/ES o všeobecnej bezpečnosti výrobkov
- Smernica o nízkom napätí 2014/35/EÚ
- Smernica EMC 2014/30/EÚ
- Smernica ROHS 2011/65/EÚ

### Bezpečnostné upozornenia a prevádzkové pokyny

- Tento výrobok by mal inštalovať prednostne kvalifikovaný odborník. Pri dodržaní vyššie uvedených podmienok výrobcu preberá zodpovednosť za zariadenie, ako to stanovujú zákonné ustanovenia. Pri práci s ovládačom by ste mali dodržiavať všetky pokyny v tomto návode na inštaláciu a obsluhu.
- Poruchy spôsobené nesprávnou inštaláciou, nesprávnym používaním alebo nedostatočnou údržbou rušia zodpovednosť výrobcu
- Akýkoľvek pokus o opravu ruší zodpovednosť a povinnosť záruky a výmeny zo strany výrobcu.

### Informácie o likvidácii a recyklácii

Úplné znenie vyhlásenia o zhode EÚ je k dispozícii na tejto internetovej adrese: [www.https://wattswater.eu](https://wattswater.eu)

- 2012/19/EU (smernica WEEE): Výrobky označené týmto symbolom nemožno v Európskej únii likvidovať ako netriedený komunálny odpad. Pre správnu recykláciu vráťte tento výrobok miestnemu dodávateľovi pri kúpe ekvivalentného nového zariadenia alebo ho zlikvidujte na určených zberných miestach. Viac informácií nájdete na: [www.recyclethis.info](http://www.recyclethis.info)

## KONTAKTUJTE NÁS

### United Kingdom

Watts Industries UK Ltd  
Colmworth Business Park  
Eaton Socon  
St. Neots  
PE19 8YX United Kingdom  
T: +44 (0) 1480 407074  
F: +44 (0) 1480 407076  
Email: [wattsuk@wattswater.com](mailto:wattsuk@wattswater.com)  
<http://wattswater.co.uk>

### Germany, Austria and Switzerland

Watts Industries Deutschland GmbH  
Godramsteiner Hauptstr. 167  
76829 Landau  
Germany  
T: +49 (0) 6341 9656 0  
F: +49 (0) 6341 9656 560  
Email: [wide@wattswater.com](mailto:wide@wattswater.com)  
<http://wattswater.de>

### France

Watts industries France  
1590 avenue d'Orange CS 10101 SORGUES  
84275 VEDENE cedex - (France)  
T: +33 4 90 33 28 28  
F: +33 4 90 33 28 29/39  
E-mail: [contact@wattswater.com](mailto:contact@wattswater.com)  
<http://wattswater.fr>

### Belgium

Watts Benelux  
Beernemsteenweg 77A  
8750 Wingene  
Belgium  
T: +32 51658708  
F: +32 51658720  
Email: [benelux@wattswater.com](mailto:benelux@wattswater.com)  
<http://wattswater.eu>

### Netherlands

Watts Water Technologies Benelux  
Kollergang 14  
6961 LZ Eerbeek Netherlands  
Tel: +31 313673700  
Email: [benelux@wattswater.com](mailto:benelux@wattswater.com)  
<http://wattswater.eu>

### Italy

Watts Industries Italia S.r.l.  
Via Brenno, 21  
20853 Biassono (MB)  
T : +39 039 4986.1  
F: +39 039 4986.222  
Email: [info@wattswater.it](mailto:info@wattswater.it)  
<http://wattswater.it>

### Spain

Watts Ind. Ibérica, S.A.  
Pol. Ind. La Llana - Av. La Llana, 85  
08191 Rubí (Barcelona) Spain  
T: +34 902 431 074  
F: +34 902 431 075  
E-mail [info@wattswater.es](mailto:info@wattswater.es)  
<http://wattswater.eu>

### Denmark, Sweden, Norway and Finland

Watts Industries Nordic AB  
Godthåbsvej 83  
DK-8660 Skanderborg  
T: +45 86520032  
F: +45 86520034  
E-mail: [wattsnordic@wattswater.com](mailto:wattsnordic@wattswater.com)  
<http://wattswater.eu>

### Bulgaria


Watts Industries Bulgaria  
Industrial zone Trakia  
33, Nedyalka Shileva Str  
P.O. Box 55 (post-office Trakia)  
4023 Plovdiv, Bulgaria  
T: +359 32 605 300  
F: +359 32 605 301  
E-mail: [info@wattswater.eu](mailto:info@wattswater.eu)  
<http://wattswater.eu>

### Poland

Watts Industries Polska sp.z o.o.  
Puławska 40A  
05-500 Piaseczno  
T: + 48 22 702 68 60  
F: + 48 22 702 68 61  
Email: [biuro@wattswater.com](mailto:biuro@wattswater.com)  
<http://wattswater.pl>

### RussiaRussia

Контакты  
<http://wattswater.ru/contacts/>  
<http://wattswater.ru>



Popisy a fotografie uvedené v tomto produktovom liste sú len informatívne a nie sú záväzné. Watts Industries si vyhradzuje právo vykonávať akékoľvek technické a dizajnové vylepšenia svojich produktov bez predchádzajúceho upozornenia.“ Záruka: Všetky predaje a zmluvy o predaji sú výslovne podmienené súhlasom kupujúceho s podmienkami Watts, ktoré nájdete na svojej webovej stránke [www.wattsindustries.com](http://www.wattsindustries.com) Watts týmto namietajú voči akémukoľvek termínu, ktorý sa líši od podmienok Watts alebo je dodatočný, obsiahnutý v akejkoľvek komunikácii s kupujúcim. v akejkoľvek forme, pokiaľ nie je dohodnuté písomne podpísané úradníkom Watts.



---

Watts Electronics S.A.S  
B.P. N°10 - Z.A. des Tourettes, 43800 ROSIERES, France,  
T: +33(0) 471 57 40 49, F: +33(0) 471 57 40 90,  
[www.wattsindustries.com](http://www.wattsindustries.com)