

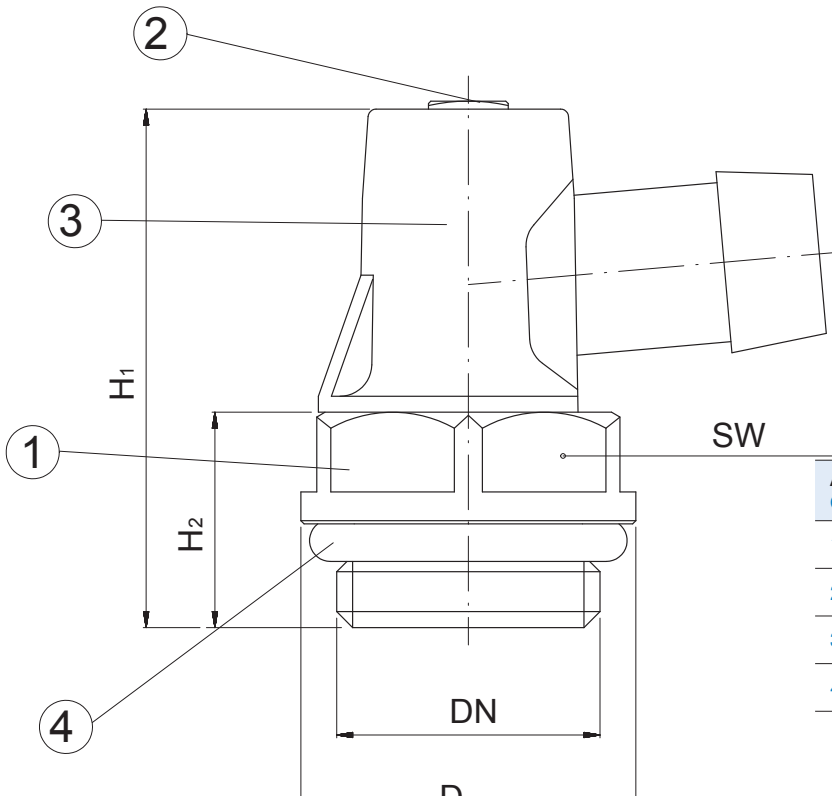
Entleerungsventil. MS-vernickelt, drehbarer Kopf aus Kunststoff, selbstdichtend.

Drain valve. Brass body nickel-plated, rotating plastic head, self-sealing.



Technische Daten
Technical Data

Betriebsdruck Working pressure	4 bar (kurzfristig bis 13 bar) 4 bar (peak pressure 13 bar)
Max. Betriebstemperatur Working temperature	-20°C - 80°C -20°C - 80°C
Entlüftungskapazität Venting capacity	30 l/h (bei 2 bar, Schraube ist mit 2 Umdrehungen offen) 30 l/h (2 bar with 2 turns open screw)



Aufbau
Composition

1. Gehäuse Body	Messing vernickelt CW614N EN12164 nickel plated brass CW614N EN12164
2. Schraube Screw	Messing vernickelt CW614N EN12164 nickel plated brass CW614N EN12164
3. Drehbare Nase Rotating Nose	NYLON-6 weiß NYLON-6 white
4. O-Ring O-Ring	EPDM 70 SH schwarz EPDM 70 SH black

Type	Artikel-Nr. Item Code	VPE Box	Gewicht Weight	DN	H ₁	H ₂	D	SW	Max. Drehmoment Max. opening torque
ELV10	10001521	100/400	0,028 kg	G3/8"	32,5 mm	13,5 mm	ø21 mm	19	40 Nm Gehäuse/2 Nm Schüssel/3 Nm Kunststoffoberteil
ELV15	10001522	100/400	0,029 kg	G1/2"	32,5 mm	13,5 mm	ø24 mm	22	40 Nm body/2 Nm screw/3 Nm plastic head

Die im vorliegenden Produktdatenblatt enthaltenen Beschreibungen und Bilder dienen ausschließlich zu Informationszwecken und sind ohne Gewähr. Watts Industries behält sich das Recht auf technische und konstruktive Änderungen an seinen Produkten ohne vorherige Ankündigung vor.
Gewährleistung: Sämtliche Käufe und Kaufverträge setzen ausdrücklich die Anerkennung der Allgemeinen Verkaufs- und Lieferbedingungen durch den Käufer voraus, die auf www.wattswater.de/agb zu finden sind. Watts widerspricht hiermit jeglicher abweichenden oder zusätzlichen Bedingung zu den Allgemeinen Verkaufs- und Lieferbedingungen, die dem Käufer ohne schriftliche Zustimmung durch einen Watts-Verantwortlichen in irgendeiner Form mitgeteilt wurde.
The descriptions and photographs contained in this product specification sheet are supplied by way of information only and are not binding. Watts Industries reserves the right to carry out any technical and design improvements to its products without prior notice.
Warranty: All sales and contracts for sale are expressly conditioned on the buyer's assent to Watts terms and conditions found on its website at www.wattsindustries.com.
Watts hereby objects to any term, different from or additional to Watts terms, contained in any buyer communication in any form, unless agreed to in a writing signed by an officer of Watts.



Watts Industries Deutschland GmbH
Godramsteiner Hauptstr 167 • 76829 Landau • Deutschland
Tel. +49 6341 965 60 • Fax +49 (0) 6341 9656 560
WIDE@wattswater.com • www.WattsWater.de