



## Beschreibung

Solar-Kugelhahn KFE für die Befüllung und Entleerung von Solar- und Heizungsanlagen, universell einsetzbar. Voller Durchgang. Die Funktion ist nur gewährleistet, wenn das Ventil komplett geöffnet oder geschlossen ist.

Typ	Artikel-Nr.	Gewicht	VPE
KFE15SD UNI	10017317	0,123 kg	1/100 St.

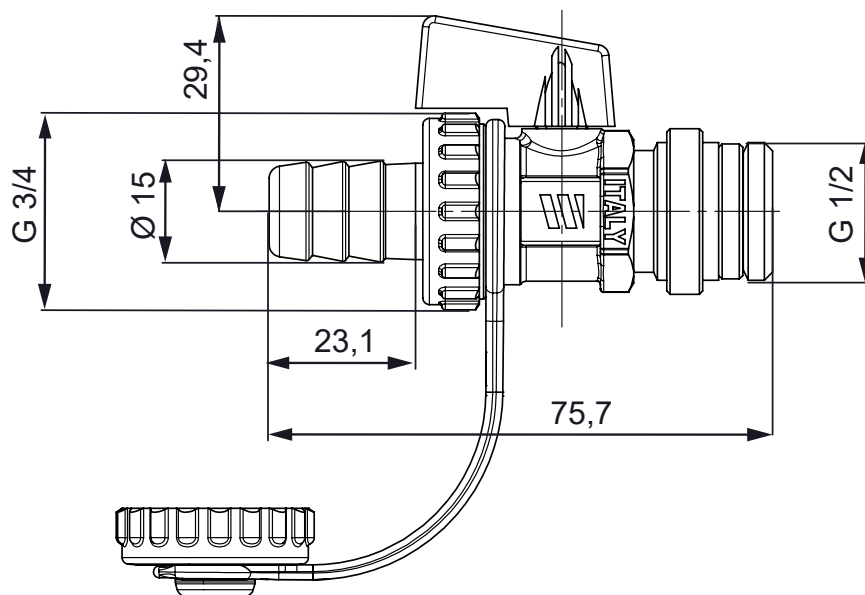
## Technische Daten

Anschluss Anlage:	1/2" G, selbstdichtend
Anschluss Kappe:	3/4"G
Schlauchstutzen:	Ø15
<b>Bei Einsatz mit:</b>	<b>Wasser, Wasser-Glykol Gemischen</b>
Betriebsdruck:	16 bar
Max. Betriebstemperatur:	150 °C
<b>Beim Einsatz mit:</b>	<b>Dampf</b>
Betriebsdruck:	10 bar
Max. Betriebstemperatur:	0 bis 120 °C

## Betriebsstoffe

Gehäuse und Kappe:	Messing CW617N
Kugel:	Messing CW617N
Schlauchstutzen:	Messing CW508L
O-Ringe:	Viton
Dichtungen:	PTFE
Dichtung (Kappe):	EPDM

## Abmessungen



Die im vorliegenden Produktdatenblatt enthaltenen Beschreibungen und Bilder dienen ausschließlich zu Informationszwecken und sind ohne Gewähr. Watts Industries behält sich das Recht auf technische und konstruktive Änderungen an seinen Produkten ohne vorherige Ankündigung vor.

Gewährleistung: Sämtliche Käufe und Kaufverträge setzen ausdrücklich die Anerkennung der Allgemeinen Verkaufs- und Lieferbedingungen durch den Käufer voraus, die auf [www.wattswater.de/agg](http://www.wattswater.de/agg) zu finden sind. Watts widerspricht hiermit jeglicher abweichenden oder zusätzlichen Bedingung zu den Allgemeinen Verkaufs- und Lieferbedingungen, die dem Käufer ohne schriftliche Zustimmung durch einen Watts-Verantwortlichen in irgendeiner Form mitgeteilt wurde.



**Watts Industries Deutschland GmbH**

Godramsteiner Hauptstr. 167 • 76829 Landau • Deutschland

Tel. +49 6341 9656 0 • Fax +49 (0) 6341 9656 560

WIDE@wattswater.com • [www.wattswater.de](http://www.wattswater.de)