

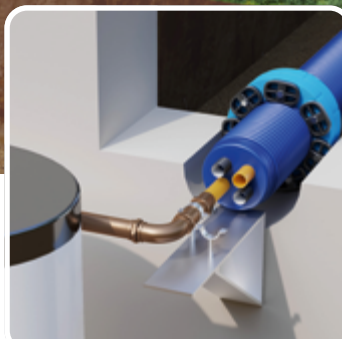
Microflex® HP

Anschlussrohr für außen- aufgestellte Wärmepumpen

Die neuen Fixlängensets



Ein Rohr für Heizung
und Elektro



Nur eine Hauseinführung
notwendig



Geringer Biegeradius
von 60 cm

Microflex® HP Fixlängensets

Das neue Microflex HP ist die effiziente Lösung für die Installation von Monoblock-Wärmepumpen. Der ausgeklügelte Aufbau des Rohrs kombiniert die Vor- und Rücklaufrohre für Heizung/Kühlung mit zwei Leerrohren für die Netz- und Steuerkabel in einem Außenmantel. Das Ergebnis ist eine komplette und flexible Lösung, die sich auch für den Anschluss von Nebengebäuden eignet.

Nutzen und Vorteile:

- 1 Systemrohr mit 2 Medium- und 2 Leerrohren für Elektro
- Nur eine Hauseinführung notwendig
- Geringer Biegeradius von 60 cm
- diffusionsdichte PE-Xa Rohre

Optionales Zubehör:

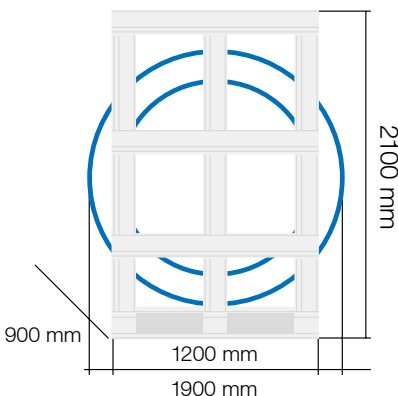
- Mauerdurchführung Micro-Press



MFPA-Zulassung bis zu 5 bar

Artikel-Nr.	Ø Außenmantel	Ø Kernbohrung
10083422	125	200
10081878	160	250

Abmessungen Palette:



Fixlängensets

Artikel-Nr.	Länge Rohr	Sets/Palette*	DN	Rohrtyp Fixlängenset
10086537	6 m	3	2x25	125 – 2x32 Heizung – 1x32 & 1x25 Elektro
10086538	10 m	3	2x25	125 – 2x32 Heizung – 1x32 & 1x25 Elektro
10086539	15 m	2	2x25	125 – 2x32 Heizung – 1x32 & 1x25 Elektro
10086540	20 m	2	2x25	125 – 2x32 Heizung – 1x32 & 1x25 Elektro
10086541	6 m	2	2x25	160 – 2x32 Heizung – 1x32 & 1x25 Elektro
10086542	10 m	2	2x25	160 – 2x32 Heizung – 1x32 & 1x25 Elektro
10086543	15 m	1	2x25	160 – 2x32 Heizung – 1x32 & 1x25 Elektro
10086544	20 m	1	2x25	160 – 2x32 Heizung – 1x32 & 1x25 Elektro
10086545	6 m	2	2x32	160 – 2x40 Heizung – 2x32 Elektro
10086546	10 m	2	2x32	160 – 2x40 Heizung – 2x32 Elektro
10086547	15 m	1	2x32	160 – 2x40 Heizung – 2x32 Elektro
10086548	20 m	1	2x32	160 – 2x40 Heizung – 2x32 Elektro

* Hinweis für den Großhandel:

Die Sets können nur als Palettenware gemäß obigen Angaben geliefert werden.

Für alle Angaben und Lieferungen gelten unsere AGB.

Frachtfreigrenze 1.000 EUR (Unterschreitung: Lieferpauschale D=50 EUR, AT=75 EUR, CH=100 EUR)

Im Set enthalten:

6 / 10 / 15 / 20 m
Microflex® HP-Rohr



4 x Übergangverschraubung
mit Außengewinde-Anschluss
32 (1" AG) | 40 (1¼" AG)



2 x EPDM-Schutzkappe

