

# Serien DUOVENT, INTERVENT

Automatische und manuelle Schnellentlüfter

## Technisches Datenblatt



## Beschreibung

Bei den Ventilen der Serien **INTERVENT** (INT, INT/R, INT/AV15) und **DUOVENT** (DUO, DUO/R) handelt es sich um automatische bzw. kombinierte (manuelle und automatische) Schnellentlüfter für Heizungs- und Klimaanlage.



### INT und INT/R (INTERVENT bzw. INTERVENT mit RIA)

Automatischer Schnellentlüfter. Gehäuse und Deckel aus Messing CW617N, korrosionsbeständiger Schwimmer aus Polyäthylen. PN 12; max. Betriebsdruck: 12 bar. max. Betriebstemperatur: 115 °C. Glykolbeständigkeit bis 50 % Glykolanteil. INT10.R10 und INT10.R15: Schnellentlüfter **INTERVENT** komplett mit automatischem Absperrventil RIA10 bzw. RIA10/15.

Type	Artikel-Nr.	DN	VPE	Gewicht
INT10	10051797	3/8"	1	0,140 kg
INT10-K10	10051798	3/8"	10 <sup>1)</sup>	1,450 kg
INT10.R10	10051799	3/8"	1	0,165 kg
INT10.R10-K10	10051800	3/8"	10 <sup>1)</sup>	1,700 kg
INT10.R15	10051801	1/2"	1	0,185 kg
INT10.R15-K10	10051802	1/2"	10 <sup>1)</sup>	1,900 kg

1) 10 Stk. im Karton ohne Einzelverpackung



### INT/AV15 (INTERVENT in Winkelausführung)

Automatischer Schnellentlüfter. Gehäuse und Deckel aus Messing CW617N vernickelt. Korrosionsbeständiger Schwimmer aus Polyäthylen. PN 12. Max. Betriebsdruck: 12 bar. Max. Betriebstemperatur: 115 °C. Glykolbeständigkeit bis 50 % Glykolanteil.

Type	Artikel-Nr.	DN	VPE	Gewicht
INTERVENT INT10.AV15	10051822	1/2"	1	0,203 kg
INTERVENT INT10.AV15-K10	10051823	1/2"	10 <sup>1)</sup>	2,080 kg

1) 10 Stk. im Karton ohne Einzelverpackung



### DUO (DUOVENT)

Kombinierter manueller und automatischer Schnellentlüfter. Gehäuse und Deckel aus Messing CW617N. Korrosionsbeständiger Schwimmer aus Polyäthylen. PN 12. max. Betriebsdruck: 12 bar. Max. Betriebstemperatur: 115 °C. Automatische Entlüftungskapazität bei 3 bar: 20 l/min; manuelle Entlüftungskapazität bei 3 bar: 100 l/min. Glykolbeständigkeit bis 50 % Glykolanteil.

DUO.R10 und DUO.R15: Schnellentlüfter **DUOVENT** komplett mit automatischem Absperrventil RIA10 bzw. RIA10/15.

Type	Artikel-Nr.	DN	VPE	Gewicht
DUO10	10051815	3/8"	1	0,140 kg
DUO-K10	10051816	3/8"	10 <sup>1)</sup>	1,450 kg
DUO10.R10	10051817	3/8"	1	0,165 kg
DUO10.R10-K10	10051818	3/8"	10 <sup>1)</sup>	1,700 kg
DUO10.R15	10051819	1/2"	1	0,185 kg
DUO10.R15-K10	10051820	1/2"	10 <sup>1)</sup>	1,900 kg

1) 10 Stk. im Karton ohne Einzelverpackung



## RIA

Automatisches Absperrventil für automatische Schnellentlüfter der Serien **INTERVENT** und **DUOVENT** mit Vorrichtung zur schnellen und vollständigen Entleerung. Luftbrecher zur Verbesserung der Entlüftungsfunktion.

Type	Artikel-Nr.	DN	VPE	Gewicht
RIA10	10005116	3/8" x 3/8"	1/400	0,025 kg
RIA10/15	10005119	3/8" x 1/2"	1/400	0,025 kg

## Technische Daten und Werkstoffe

### Technische Daten

Nenndruck	PN 12
Max. Betriebsdruck	12 bar
Max. Betriebstemperatur	115 °C

### Werkstoffe

Gehäuse und Deckel (INT, INT/R, DUO, DUO/R)	Messing CW617N
Gehäuse und Deckel INT/AV15	Messing CW617N vernickelt
Schwimmerhebel	Polyacetal
Schwimmer	Hochdichtes Polyethylen
Verschluss	EPDM-Gummi
Dichtung	NBR-Gummi
Kappe	Polyamid
Anschlüsse	G 3/8"-1/2" DIN - ISO 228/1
Kappenunterseite	Polyamid

## Anwendung

Die im Datenblatt beschriebenen Schnellentlüfter kommen in allen herkömmlichen Heizungsanlagen (Einzel-, Zentral-, Flächenheizungen usw.) zum Einsatz, um die Luft beim Befüllen und die in das Wasser abgegebene Luft beim Heizen abzulassen. Letztere beeinträchtigt die ordnungsgemäße Zirkulation des Wärmeträgers, insbesondere an den Stellen, an denen dieser mit geringer Geschwindigkeit zirkuliert (Heizkörper), und verringert somit seinen thermischen Wirkungsgrad. Mit einem Schnellentlüfter kann Luft an den Stellen des Systems abgelassen werden, an denen sie sich ansammelt (Heizkreisverteiler, Hochpunkten der Steigleitungen oder direkt im Heizkessel).

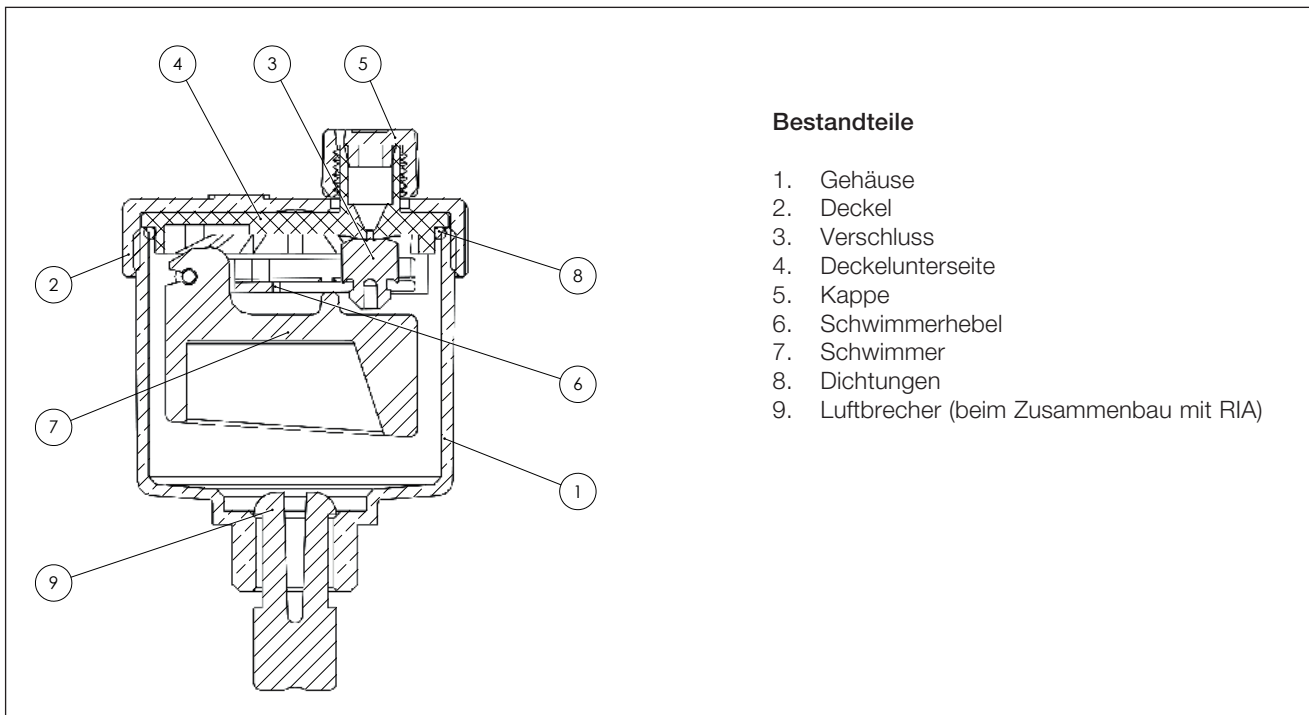
## Funktionsprinzip

Der automatische Betrieb von Entlüftungsventilen basiert auf einem Schwimmersystem, das eine optimale Abdichtung ermöglicht: Das Ventil öffnet und schließt durch die Bewegung (Auf-Ab) des Schwimmers. Wenn sich Luft im Ventil befindet, drückt das Gewicht des Schwimmers auf den Hebel, der mit der Scheibe verbunden ist. Diese wird so nach unten gedrückt. Unter dieser Bedingung ist der Sitz frei und die Luft kann aus dem System entweichen. Sobald das System mit Wasser gefüllt wird, entweicht die im Wasserkreislauf eingeschlossene Luft über die Ventile. Wenn die eingeschlossene Luft vollständig entwichen ist, drückt das in die Kammer eintretende Wasser den Schwimmer nach oben. Dadurch drückt der Hebel die Scheibe gegen den Sitz, dichtet das System ab und verhindert somit ein Entweichen des Wärmeträgers. Durch die Bauweise des Schnellentlüfters wird die Luft beim Entleeren automatisch aus dem System abgelassen. Um einen Austausch, ohne Entleerung des Systems, vorzunehmen, können Absperrventile **RIA** verwendet werden. Das Absperrventil funktioniert mit einer federbelasteten Vorrichtung, die auf den Systemdruck reagiert und den Druck mit O-Ringen aus EPDM isoliert, wenn kein Entlüftungsventil verbaut ist.

**Für die Zuverlässigkeit der Entlüftungsventile garantieren verschiedene Tests, denen alle Produkte ausnahmslos unterzogen werden, um die Wasserdichtigkeit des Gehäuses und der zugehörigen Teile zu prüfen.**

## Aufbau

### INTERVENT INT, INT/R



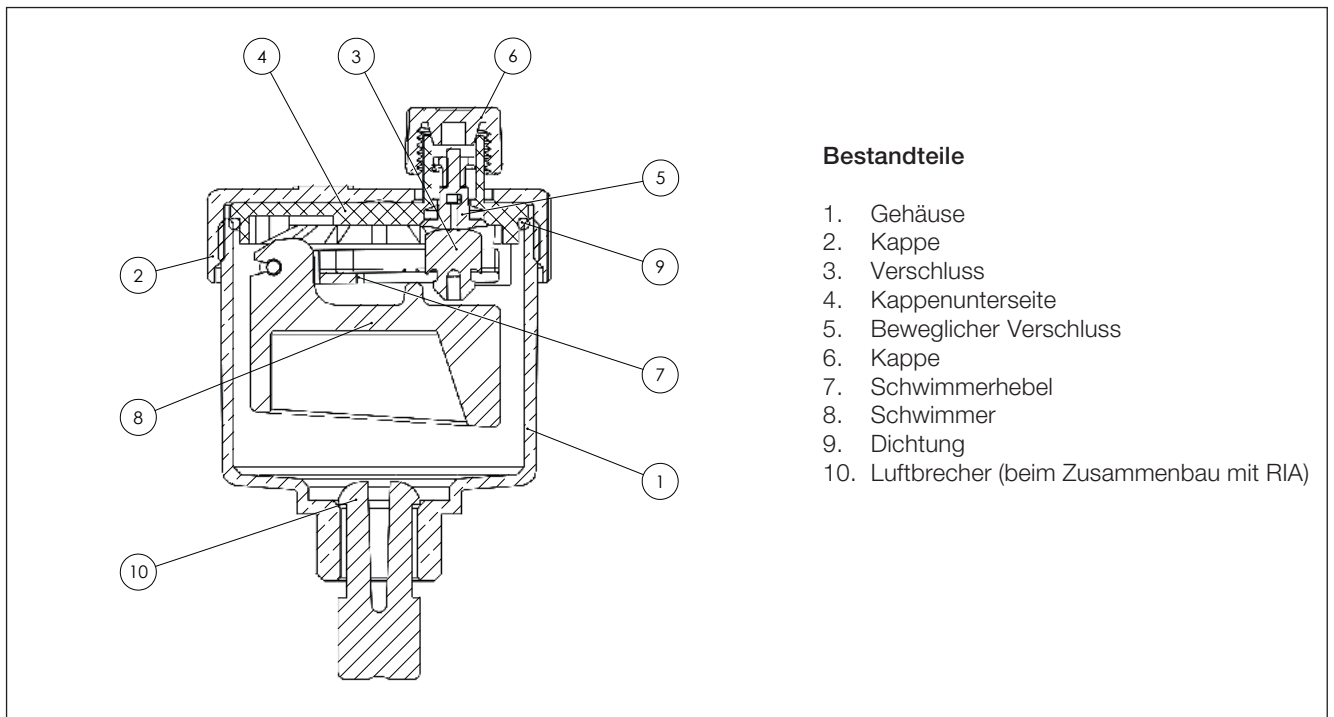
## DUOVENT

Zusätzlich zur automatischen Entlüftung bieten die Schnellentlüfter der Serien DUO und DUO/R die Möglichkeit der manuellen Entlüftung.

Die manuelle Entlüftungsfunktion bietet folgende Vorteile:

- a) Prüfung des Schnellentlüfters auf korrekte Funktion
- b) Verringerung der Entlüftungsdauer durch Erhöhung des Durchflusses
- c) erleichterte Reinigung der Entlüftungsöffnung mittels Durchspülen mit Wasser

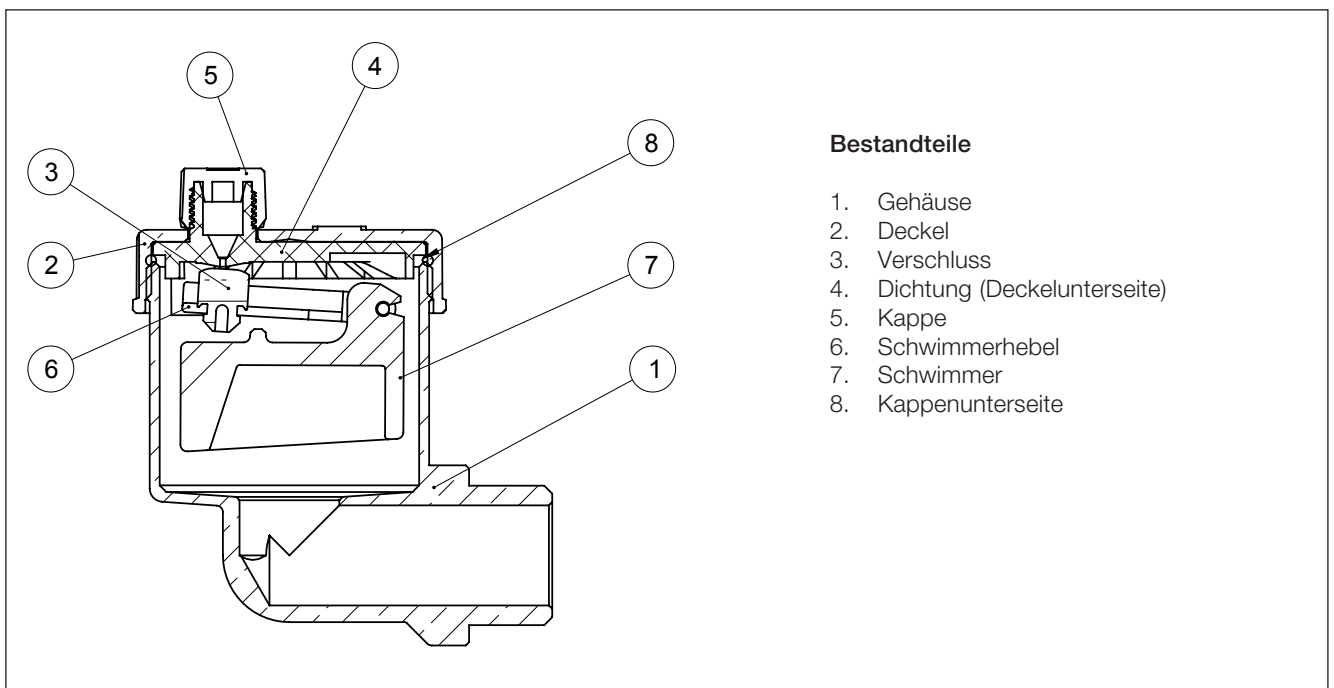
Die manuelle Entlüftung erfolgt durch Herunterdrücken des beweglichen Verschlusses (5). Hierzu genügt es, Druck auf die Oberfläche auszuüben, z.B. mithilfe eines Schraubendrehers. Hierdurch wird der bewegliche Verschluss unter das Niveau des Ventilsitzes gedrückt. Die Luft oder das Wasser kann nun entweichen.



### Bestandteile

1. Gehäuse
2. Kappe
3. Verschluss
4. Kappenunterseite
5. Beweglicher Verschluss
6. Kappe
7. Schwimmerhebel
8. Schwimmer
9. Dichtung
10. Luftbrecher (beim Zusammenbau mit RIA)

## INT AV15



### Bestandteile

1. Gehäuse
2. Deckel
3. Verschluss
4. Dichtung (Deckelunterseite)
5. Kappe
6. Schwimmerhebel
7. Schwimmer
8. Kappenunterseite

## Einbau

Der Einbau der Entlüfter der Serien **INTERVENT** und **DUOVENT** erfolgt üblicherweise:

- auf Luftabscheidern in Heizanlagen mit geschlossenem Ausdehnungsgefäß;
- auf Verteilern;
- direkt auf dem Kessel.

Um die größtmögliche Entlüftungseffizienz sicherzustellen, wird der Einbau an Stellen mit verhältnismäßig geringer Fließgeschwindigkeit empfohlen.

Nach erfolgtem Einbau sollte die Schutzkappe um mindestens zwei Umdrehungen leicht geöffnet werden. Diese Einstellung gewährleistet die Einhaltung der oben dargestellten Kennlinien und sorgt so für eine optimale Entlüftung.

## Wartung

Entlüfter der Serien **INTERVENT** und **DUOVENT** sind wartungsfrei.

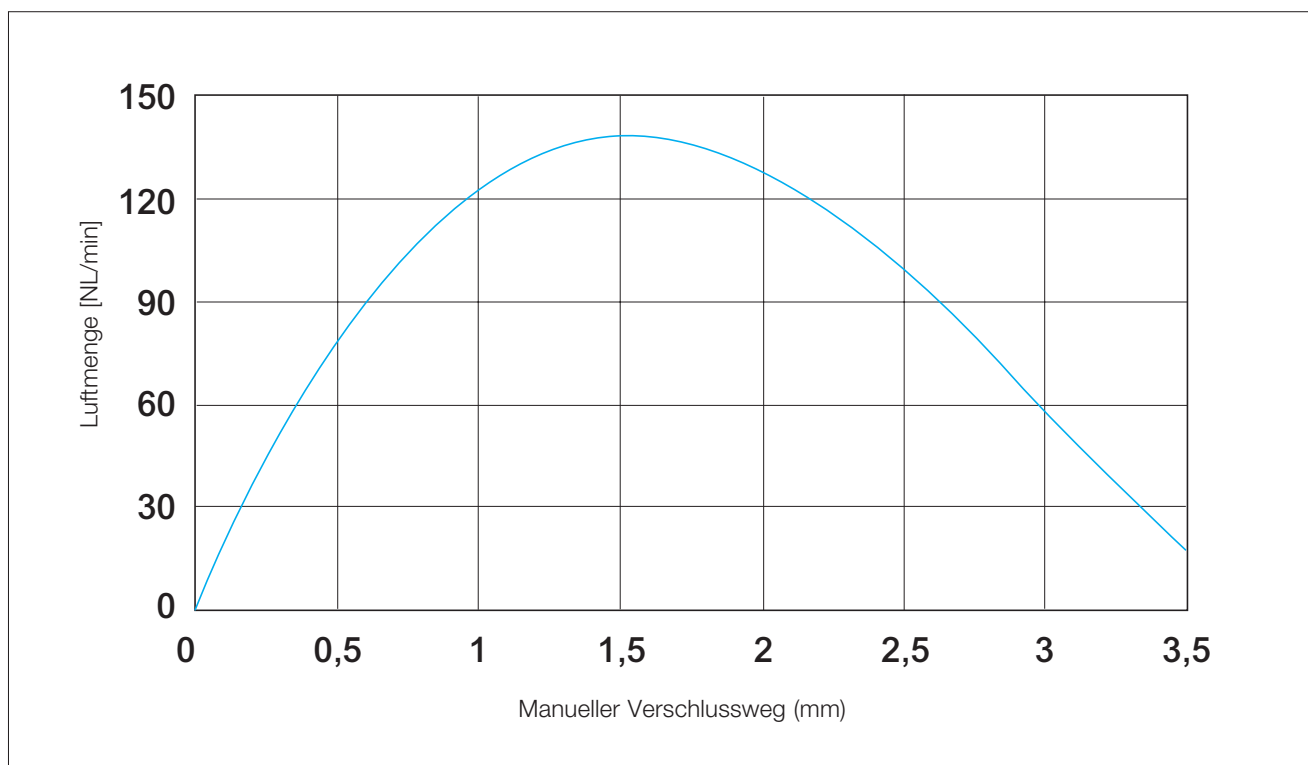
## Kennlinien Durchflussmenge - Betriebsdruck

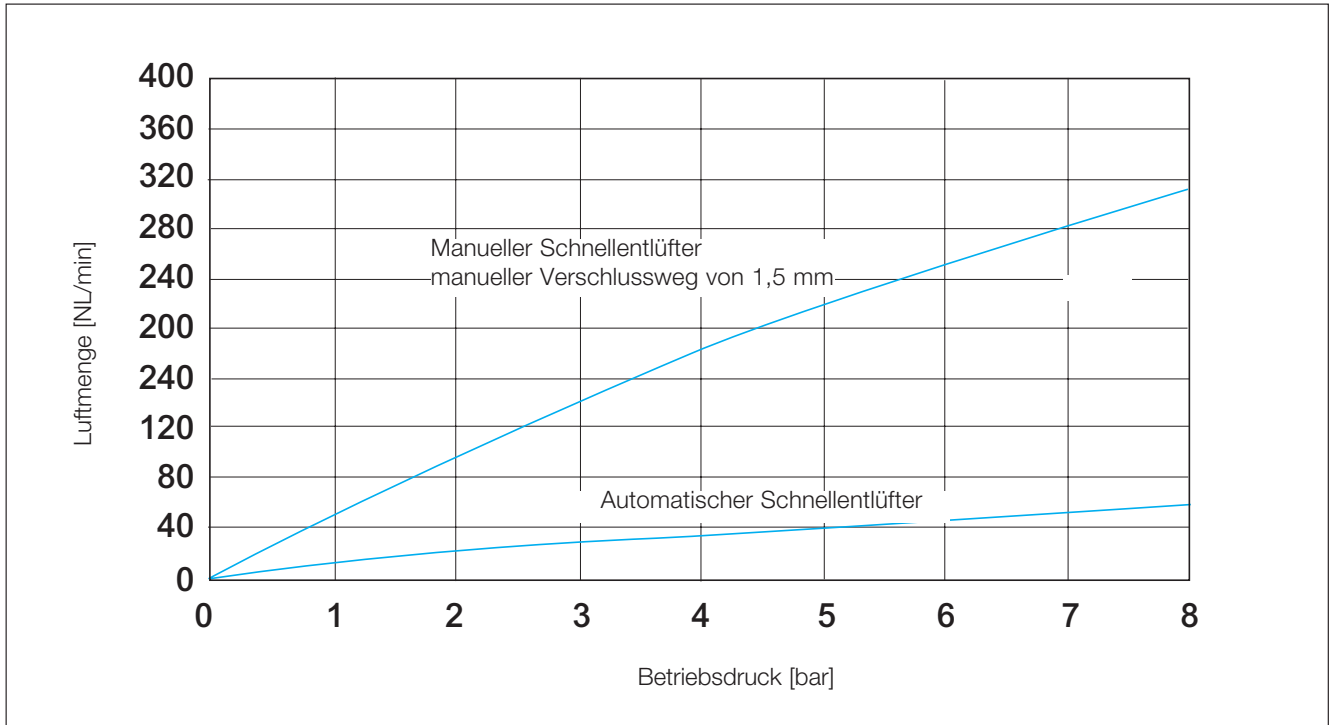
### DUOVENT

Luftmenge - Betriebsdruck

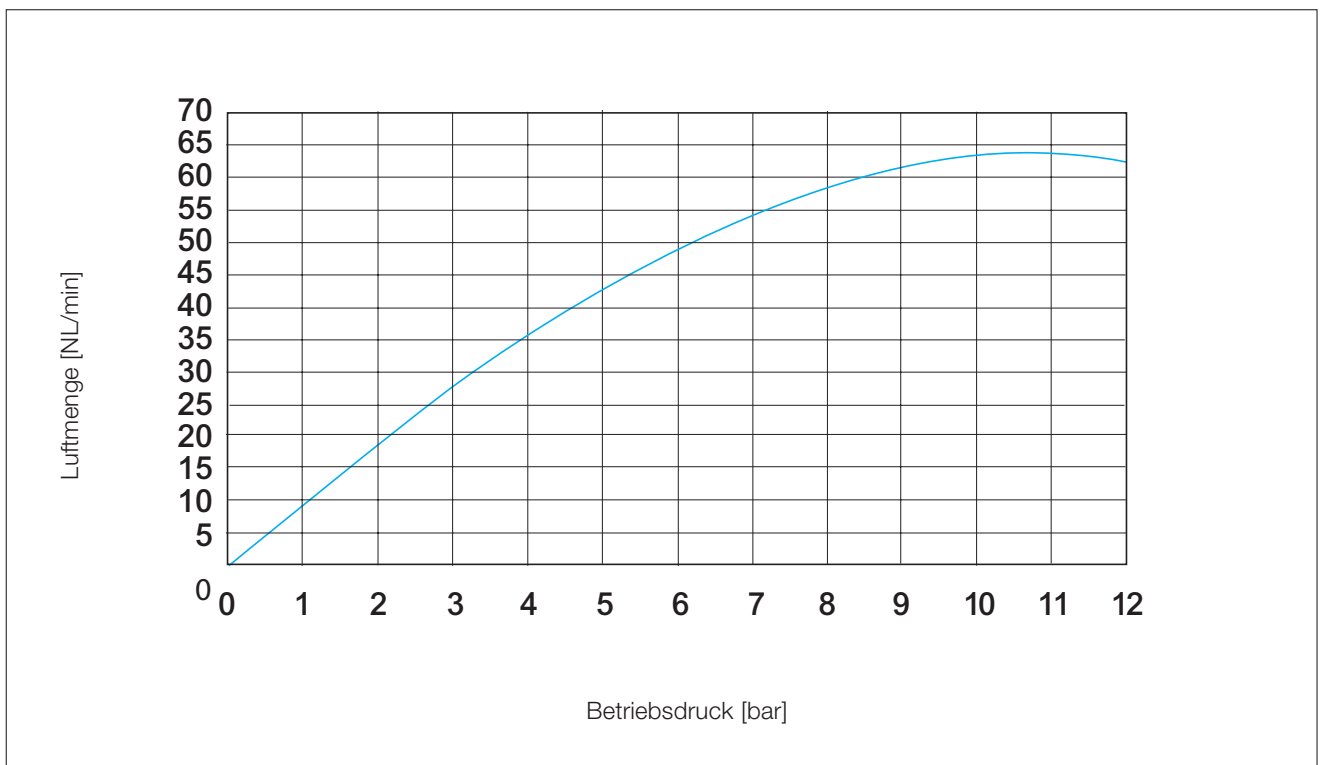
(Vergleich zwischen manueller und automatischer Entlüftung)

Das Schaubild zeigt die Kennlinien für automatische und manuelle Entlüftung im Verhältnis zum Druck (bei manuellem Verschlussweg von 1,5 mm). Die manuelle Entlüftung beim **DUOVENT** ermöglicht selbstredend eine spürbar höhere Luftmenge.

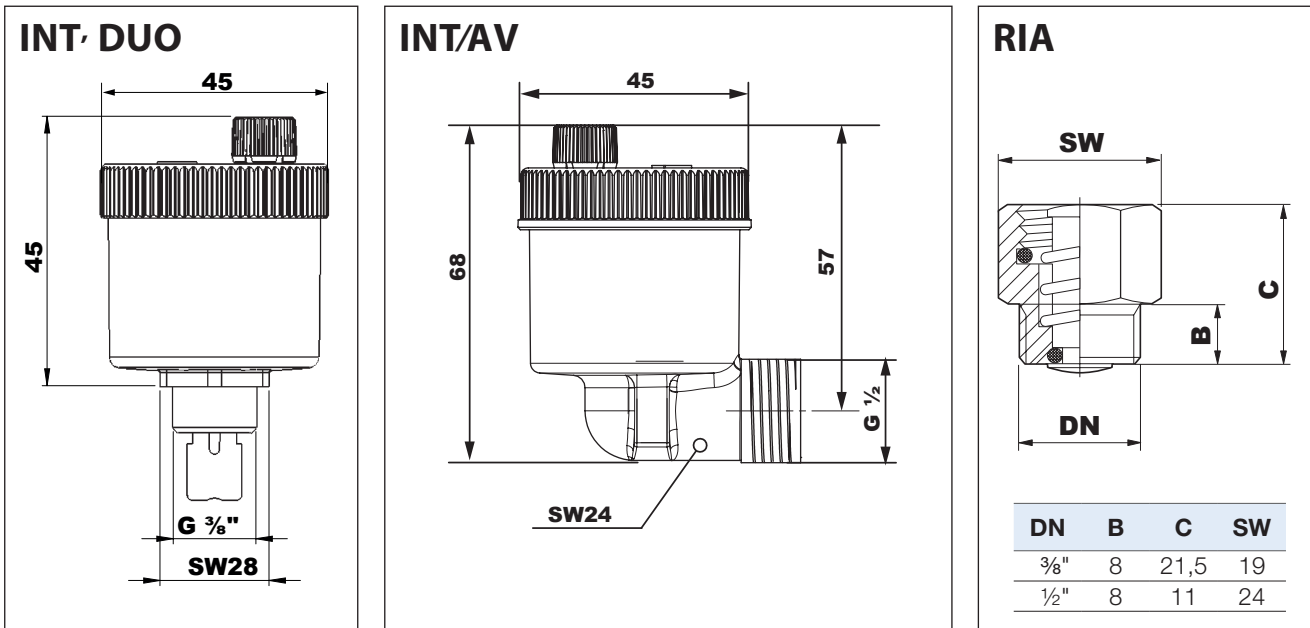




## INT, INT/R, INT/AV15



## Abmessungen



## Ausschreibungstexte

### WATTS Schnellentlüfter DUO (DUOVENT)

Automatischer und manueller Entlüfter. Gehäuse und Deckel aus Messing, CW617N, korrosionsbeständiger Schwimmer aus Polyäthylen. PN12, max. Betriebsdruck: 12 bar, max. Betriebstemperatur: 115 °C. Auch für Wasser mit Additiven geeignet (Glykol bis 50 %).

### WATTS Schnellentlüfter INT (INTERVENT)

Automatischer Entlüfter. Gehäuse und Deckel aus Messing, CW617N, korrosionsbeständiger Schwimmer aus Polyäthylen. PN12, max. Betriebsdruck: 12 bar, max. Betriebstemperatur: 115 °C. Auch für Wasser mit Additiven geeignet (Glykol bis 50 %).

### WATTS Schnellentlüfter INT/AV in Winkelausführung (INTERVENT)

Automatischer Entlüfter. Gehäuse und Deckel aus Messing, CW617N vernickelt, korrosionsbeständiger Schwimmer aus Polyäthylen. PN12, max. Betriebsdruck: 12 bar, max. Betriebstemperatur: 115 °C. Auch für Wasser mit Additiven geeignet (Glykol bis 50 %).

### WATTS Automatisches Absperrventil RIA

Automatisches Absperrventil für automatische Entlüfter der Serien DUO, INT, MKL, MK, mit Vorrichtung zur schnellen und vollständigen Entleerung.

Die im vorliegenden Produktdatenblatt enthaltenen Beschreibungen und Bilder dienen ausschließlich zu Informationszwecken und sind ohne Gewähr. Watts Industries behält sich das Recht auf technische und konstruktive Änderungen an seinen Produkten ohne vorherige Ankündigung vor.

Gewährleistung: Sämtliche Käufe und Kaufverträge setzen ausdrücklich die Anerkennung der Allgemeinen Verkaufs- und Lieferbedingungen durch den Käufer voraus, die auf der Website [www.watts.eu/de/agb](http://www.watts.eu/de/agb) zu finden sind. Watts widerspricht hiermit jeglicher abweichenden oder zusätzlichen Bedingung zu den Allgemeinen Verkaufs- und Lieferbedingungen, die dem Käufer ohne schriftliche Zustimmung durch einen Watts-Verantwortlichen in irgendeiner Form mitgeteilt wurde.

**WATTS®**

Watts Industries Deutschland GmbH

Godramsteiner Hauptstr. 167 • 76829 Landau • Deutschland

Telefon: +49 6341 9656-0 • Fax: +49 6341 9656-560

E-Mail: [WIDE@wattswater.com](mailto:WIDE@wattswater.com) • [www.watts.eu/de](http://www.watts.eu/de)