

## Frischwasserstation FRIWA 8020 HE

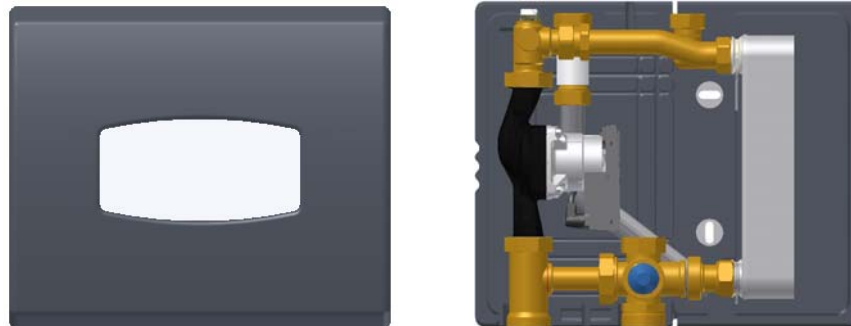
Thermisch geregelt für Kleinanlagen (1-2 Wohneinheiten)

### *Domestic hot water unit FRIWA 8020 HE*

*Thermically controlled for residential systems (1-2 housing units)*

Übergabestation zur Warmwasserbereitung nach dem Durchlauferhitzerprinzip, in verschiedenen Leistungsstufen, thermisch geregelt. Strömungswächter zur automatischen Pumpeneinschaltung, Wartungsfreies 3-Wege Thermostatventil für konstante Warmwassertemperatur dadurch so gut wie keine Verkalkung, Umwälzpumpen; verschiedene Typen und Fabrikate EPP – Wärmedämmschale, umfangreiches Zubehör.

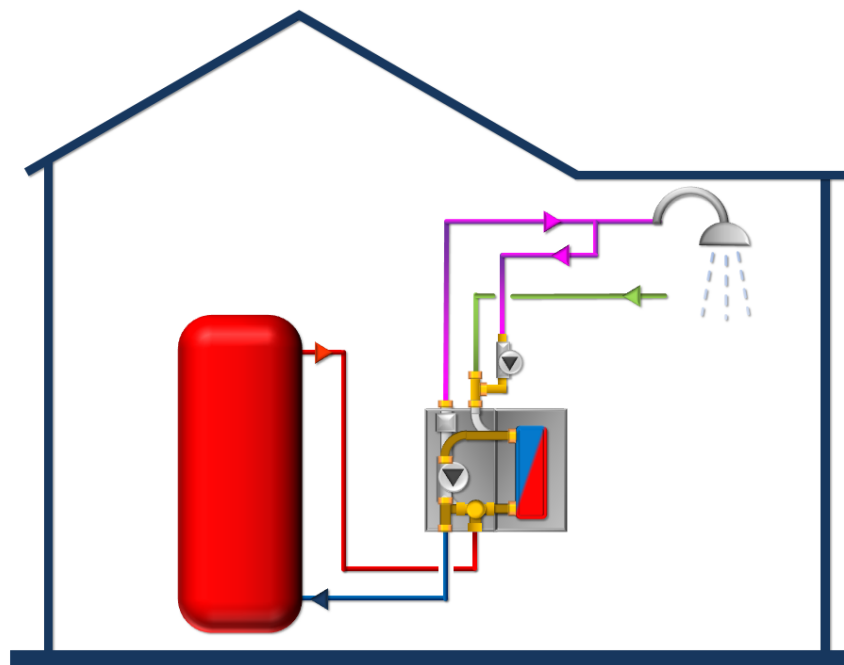
*Heat transfer unit for the instantaneous preparation of hot water, in various power levels, thermically controlled. Flow Control device shuts off the pump automatically, Maintenance-free 3-way thermostatic valve for constant temperature of the hot water. Thanks to this almost no calcination (2), Circulation pumps; various types and brands, Insulation box made of EPP, Wide range of accessories*



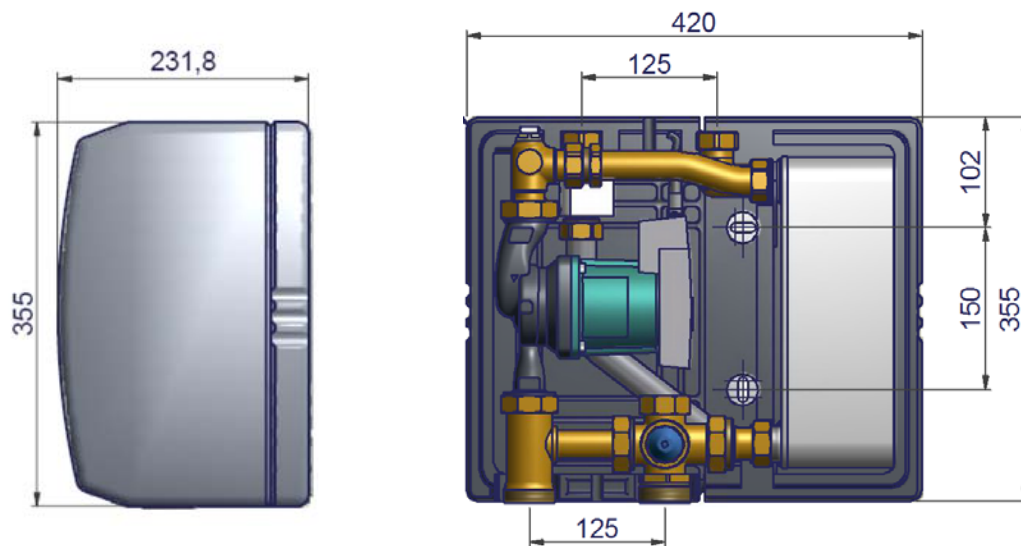
#### Sortiment

*Range*

Type	Art-Nr.	Zapfleistung / Tapping capacity	Pumpe / Pump
FRIWA8022HE	10027095	19 l/min	Yonos Para 25/1-6
FRIWA8023HE	10027096	25 l/min	Yonos Para 25/1-7,5
FRIWA8024HE	10027097	35 l/min	Yonos Para 25/1-7,5



Type	Zapfleistung <i>Tapping capacity</i> [ l/min ]	Zapf-Temperatur <i>Tapping temp.</i> [ °C ]	Temperatur primär Vorlauf <i>Temperature primary supply</i> [ °C ]	Temperatur primär Rücklauf <i>Temperature primary return</i> [ °C ]	Volumenstrom primär <i>primary Flowrate</i> [ l/min ]
FRIWA 8022HE	15	46	54	36	16
	10	50	53	40	16
	5	53	53	47	14
	2,5	54	54	51	12
FRIWA 8023HE	25	42	53	32	22
	20	46	53	36	21
	15	50	53	40	19
	10	53	54	45	16
	5	56	56	51	12
	25	42	53	32	22
FRIWA 8024HE	30	38	53	30	23
	25	42	53	32	22
	20	46	53	35	21
	15	50	53	40	19
	10	53	54	45	16
	5	56	56	51	12
	2	57	57	55	6



Die Fotos, Abbildungen und Beschreibungen dieser Broschüre, dienen lediglich zur Information. Watts Industries behält sich das Recht vor, technische und konstruktive Änderungen an seinen Produkten ohne vorherige Nachricht durchzuführen.  
*The photos, illustrations and descriptions contained in this brochure are solely intended for information. Watts Industries reserves the right to make technical and design modifications to its products without prior notice.*