

Serie VB20

Kringverdeler voor pompgroepen FlowBox DN 20

NL Installatie- en bedieningshandleiding



Inhoud

1	Algemene informatie	2
1.1	Belangrijke informatie over deze installatie- en bedieningshandleiding.....	2
1.2	Productconformiteit.....	2
1.3	Productkenmerken.....	2
2	Veiligheid	3
2.1	Weergave van veiligheidsinstructies.....	3
2.2	Belangrijke veiligheidsinformatie.....	3
2.3	Beoogd gebruik.....	3
2.4	Voorzienbaar verkeerd gebruik.....	3
2.5	Verantwoordelijkheden van de gebruiker.....	3
2.6	Gebruikers.....	3
3	Technische kenmerken	4
4	Drukverliesdiagram	5
5	Afmetingen	6
6	Installatie	6
6.1	Montage zonder muurbeugel.....	6
6.2	Montage met muurbeugel (optioneel).....	6
6.3	Montagevarianten.....	7
7	Onderhoud	8
7.1	Jaarlijkse onderhoudsintervallen.....	8
7.2	Vervanging van slijtageonderdelen.....	8
8	Afvoeren	8
8.1	Melding aan bestuursorganen en de fabrikant.....	8
8.2	Terugzending aan fabrikant.....	8
9	Garantie	8

1 Algemene informatie

1.1 Belangrijke informatie over deze installatie- en bedieningshandleiding

AANWIJZING

De exploitant is verantwoordelijk voor de naleving van regionale wet- en regelgeving (bijvoorbeeld voorschriften ter voorkoming van ongevallen, enzovoort).

Bij oneigenlijk gebruik of toepassingen van het product (kringverdeler VB20) in strijd met de specificaties komt elk recht op garantie te vervallen.

Deze installatie- en bedieningshandleiding

- maakt deel uit van het product (VB20);
- bevat instructies en informatie voor een veilige en correcte installatie en inbedrijfname van het product (VB20);
- moet gedurende de hele levensduur van het product (VB20) ter beschikking van alle gebruikers blijven
- is bestemd voor opgeleid personeel dat bekend is met de toepasselijke normen en bepalingen en in het bijzonder met de relevante veiligheidsbegrippen evenals de bediening en het onderhoud van het product (VB20);
- is auteursrechtelijk beschermd en mag niet worden gewijzigd zonder toestemming van de fabrikant.

1.2 Productconformiteit

Het product (kringverdeler VB20) voldoet aan de machinerichtlijn 2006/42/EG.

1.3 Productkenmerken

- EPP-isolatiemantel.
- Alle systeemaansluitingen met buitendraad G1 met vlakke af-dichting.
- Stabiele muurbeugel (optioneel).

2 Veiligheid

2.1 Weergave van veiligheidsinstructies

WAARSCHUWING

WAARSCHUWING duidt op gevaren die kunnen ontstaan door onjuist gedrag en kunnen leiden tot de dood of ernstig letsel (bijv. verkeerd gebruik, negeren van instructies, etc.).

OPGELET

OPGELET duidt op mogelijke gevaarlijke situaties die zonder de juiste veiligheidsmaatregelen kunnen leiden tot lichte of geringe verwondingen.

AANWIJZING

AANWIJZING duidt op situaties die zonder de juiste voorzorgsmaatregelen kunnen leiden tot materiële schade.

2.2 Belangrijke veiligheidsinformatie

- Lees voor gebruik deze bedieningshandleiding zorgvuldig door.
- Onderhouds-, reinigings- en reparatiewerkzaamheden mogen uitsluitend door opgeleid vakpersoneel worden uitgevoerd.
- Als het product (VB20) beschadigd is of niet naar behoren werkt, mag het product niet meer worden gebruikt. Neem in dat geval onmiddellijk contact op met uw vakhandelaar.
- Houd u aan de onderhoudsinstructies en -intervallen.
- Bescherm het product (VB20) tegen weersinvloeden.
- Gebruik het product (VB20) nooit buiten.
- Het product (VB20) mag uitsluitend worden gebruikt zoals en waarvoor het beoogd is.

2.3 Beoogd gebruik

kringverdeler VB20 voor Watts-pompgroepen FlowBox DN20. Het product (kringverdeler VB20) is niet bestemd voor gebruik door personen (met inbegrip van kinderen) met verminderde lichamelijke, zintuiglijke of geestelijke vermogens of gebrek aan vak-kennis of ervaring.

2.4 Voorzienbaar verkeerd gebruik

Het volgende wordt als voorzienbaar verkeerd gebruik beschouwd:

- anders dan gespecificeerd gebruik van het product (VB20);
- anders dan beoogd gebruik van het product (VB20).
- Wijzigingen aan het product (VB20) die niet met de fabrikant zijn overeengekomen.
- Gebruik van reserve- of slijtageonderdelen die niet zijn goedgekeurd door de fabrikant.
- Gebruik van het product (VB20) buitenshuis (onderdelen en componenten zijn niet uv-bestendig).

2.5 Verantwoordelijkheden van de gebruiker

De gebruiker moet ervoor zorgen dat:

- het product (VB20) uitsluitend wordt gebruikt voor het doel waarvoor het is bestemd;
- het product (VB20) volgens de specificaties in de installatie- en bedieningshandleiding wordt geïnstalleerd, bediend en onderhouden;
- het product (VB20) uitsluitend wordt gebruikt in overeenstemming met plaatselijke voorschriften en regelgeving voor gezondheid en veiligheid op het werk;
- alle voorzorgsmaatregelen worden genomen om gevaren die uit het product (VB20) kunnen voortkomen te vermijden;
- alle voorzorgsmaatregelen voor eerste hulp en brandbestrijding worden genomen;
- uitsluitend geautoriseerde en opgeleide gebruikers toegang hebben tot het product (VB20) en dit kunnen bedienen;
- de gebruikers altijd toegang hebben tot deze installatie- en bedieningshandleiding.

2.6 Gebruikers

Het product (kringverdeler VB20) mag uitsluitend worden bediend en gerepareerd of onderhouden door bevoegde personen.

Bedieners

Bedieners worden als bevoegd beschouwd indien zij deze bedieningshandleiding hebben gelezen en begrepen hebben wat de mogelijke gevaren zijn van onjuist gedrag.

Installatiemonteurs/inbedrijfstellingstechnici

Een monteur/inbedrijfsteller is in staat om, rekening houdend met de geldende normen, voorschriften, regels en wetten, zijn vakopleiding en vakkennis, werkzaamheden op en aan het product (VB20) toe te passen en kan mogelijke gevaren herkennen en voorkomen.

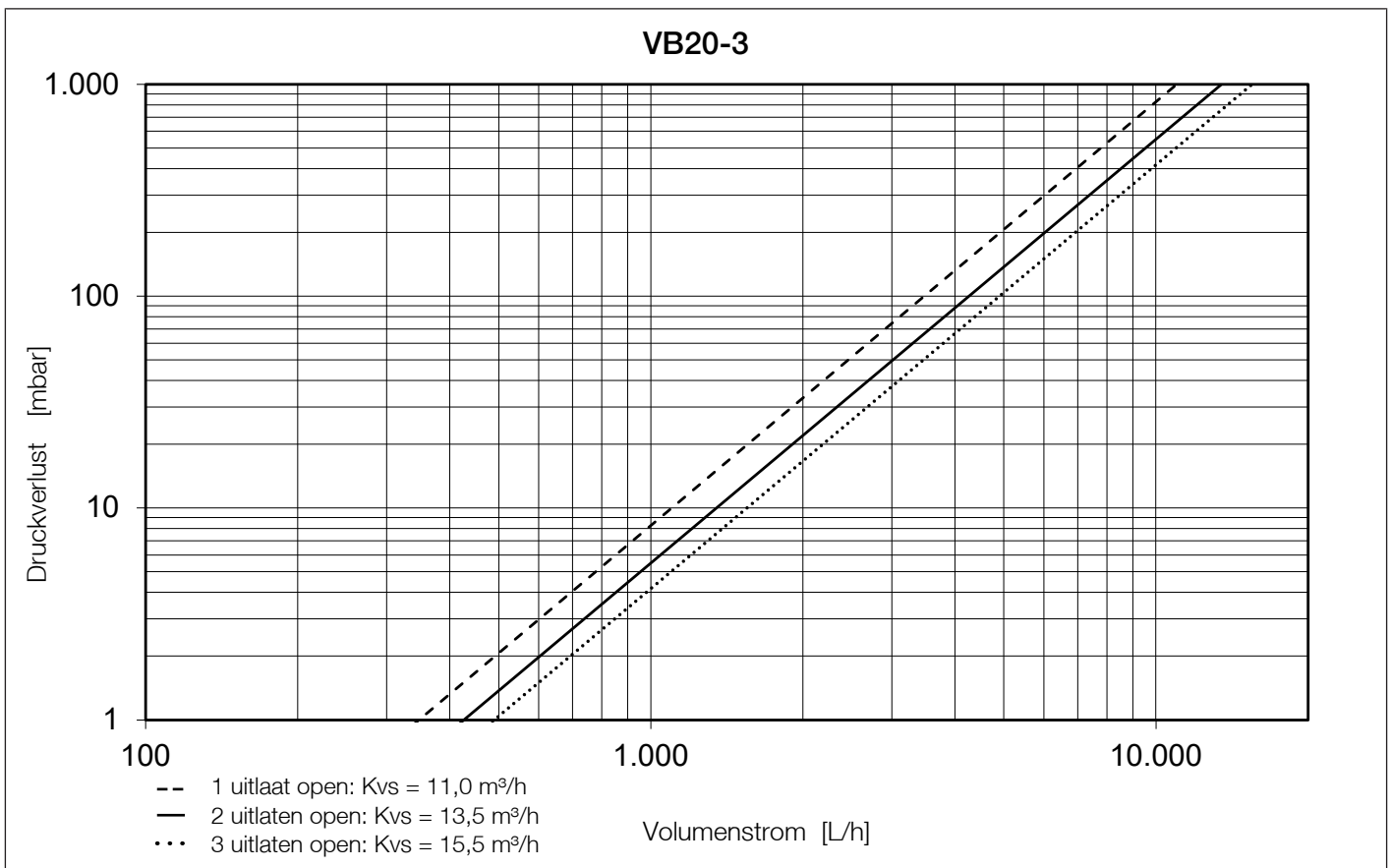
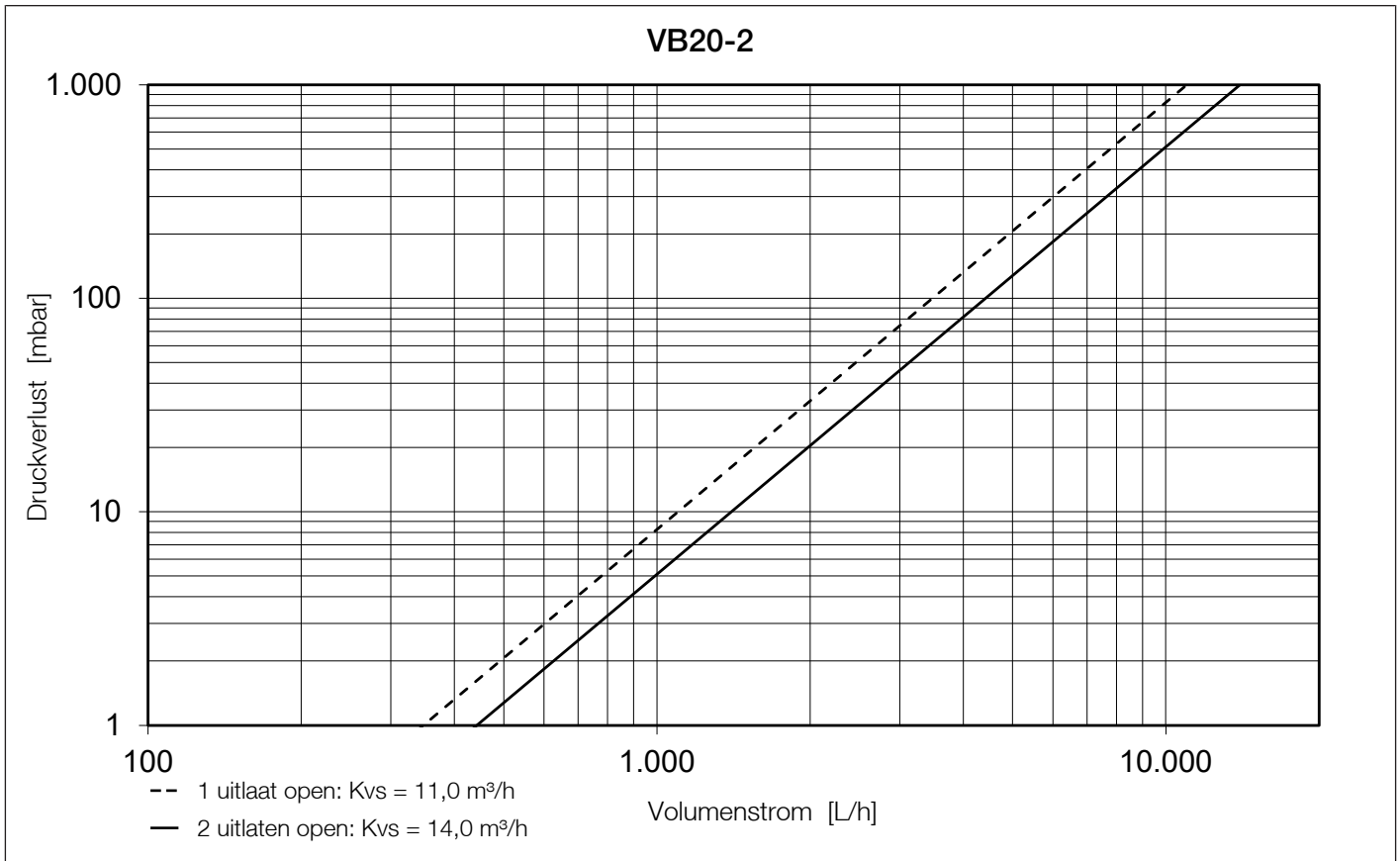
Systeemplanner

Het is de verantwoordelijkheid van de systeemplanner om deze parameters te evalueren en oplossingen te creëren.

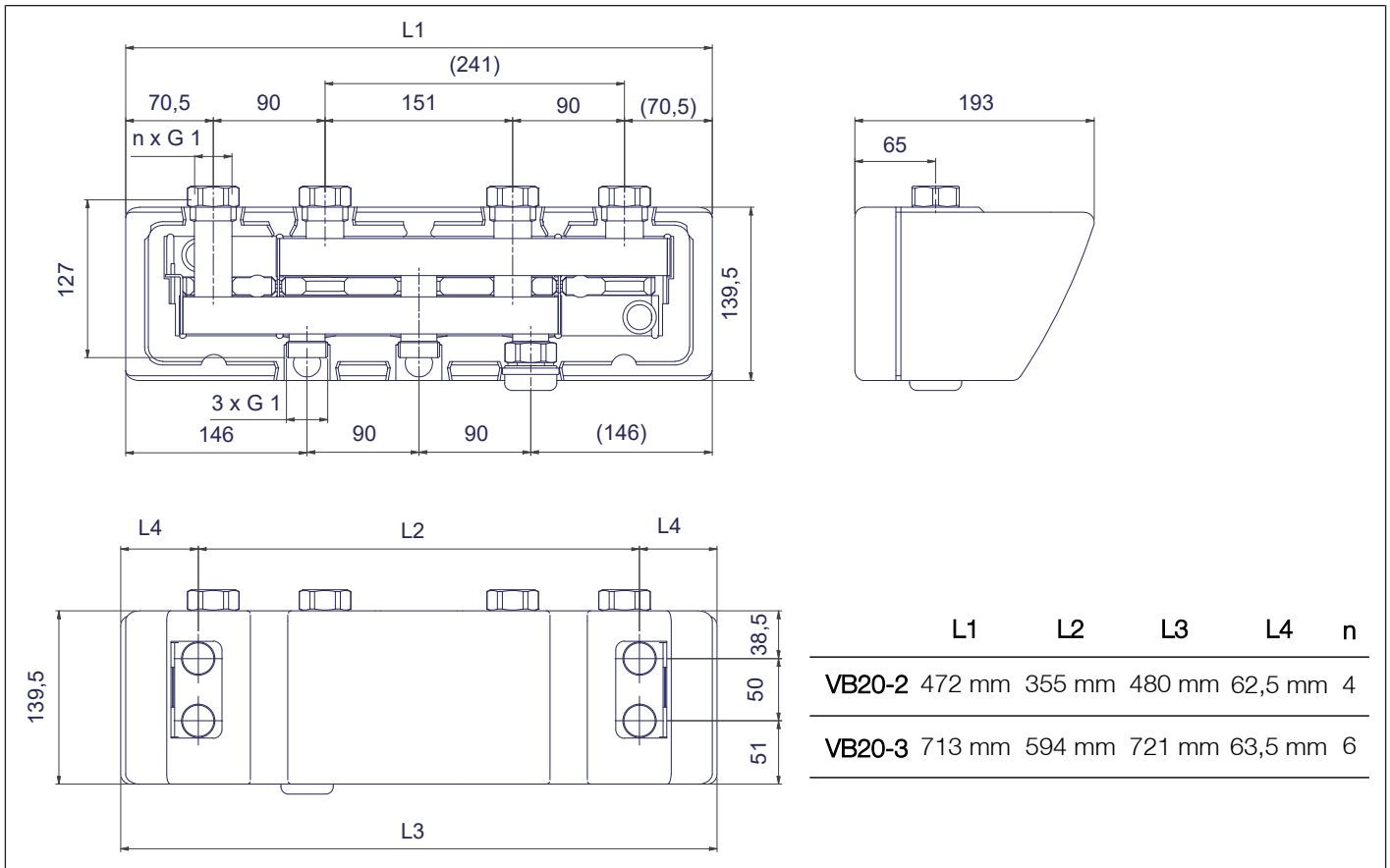
3 Technische kenmerken

Hydraulische prestatiegegevens	VB20-2	VB20-3
Max. werkdruk	6 bar	
Bedrijfstemperatuur	Van 2 °C tot 110 °C.	
Media	Water/water-glycolmengsels volgens VDI (Bond van Duitse ingenieurs) 2035/ÖNORM (Oostenrijkse norm) 5195	
Afmetingen		
Breedte x hoogte x diepte met EPP-schaal	480 x 154 x 193 mm	721 x 154 x 193 mm
Breedte x hoogte x diepte zonder EPP-mantel	406 x 131 x 70 mm	647 x 131 x 70 mm
Totaalgewicht		
Met verpakking	4,3 kg	6,8 kg
Zonder verpakking	3,8 kg	6,3 kg
Aansluitingen op leidingnetwerk		
Aansluitingen zijde verwarmingscircuit	Wartelmoer G1, vlakke afdichting	
Aansluitingen zijde ketel	Buitendraad G1, vlakke afdichting	
Nominale breedte	DN 20	
Materialen		
Verdeler	Stalen buis	
Wartelmoer	Messing CW617N	
Eindkap	Messing CW617N	
Vlakke afdichting	AFM 34/2	
Warmte-isolatiemantel	EPP	
Kvs-waarden		
1 uitlaat open	11 m³/h	11 m³/h
2 uitlaten open	14 m³/h	13,5 m³/h
3 uitlaten open	-	15,5 m³/h

4 Drukverliesdiagram



5 Afmetingen



6 Installatie

AANWIJZING

Installatie en inbedrijfstelling mogen uitsluitend door opgeleid en door de fabrikant geautoriseerd personeel worden uitgevoerd.

OPGELET

Materiële schade

Onjuiste reparatie en vervanging van afzonderlijke onderdelen.

- Bij het repareren en vervangen van reserveonderdelen moeten de gespecificeerde montageposities en stroomrichtingen van de afzonderlijke te vervangen onderdelen in acht worden genomen!

OPGELET

Materiële schade!

Bij snel openen of sluiten van de afsluiter kan waterslag optreden.

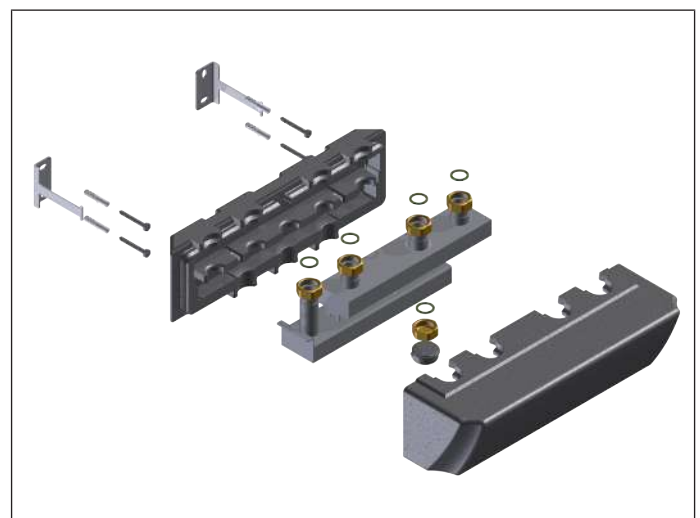
- Open en sluit de afsluiter altijd langzaam en geleidelijk.

6.1 Montage zonder muurbeugel

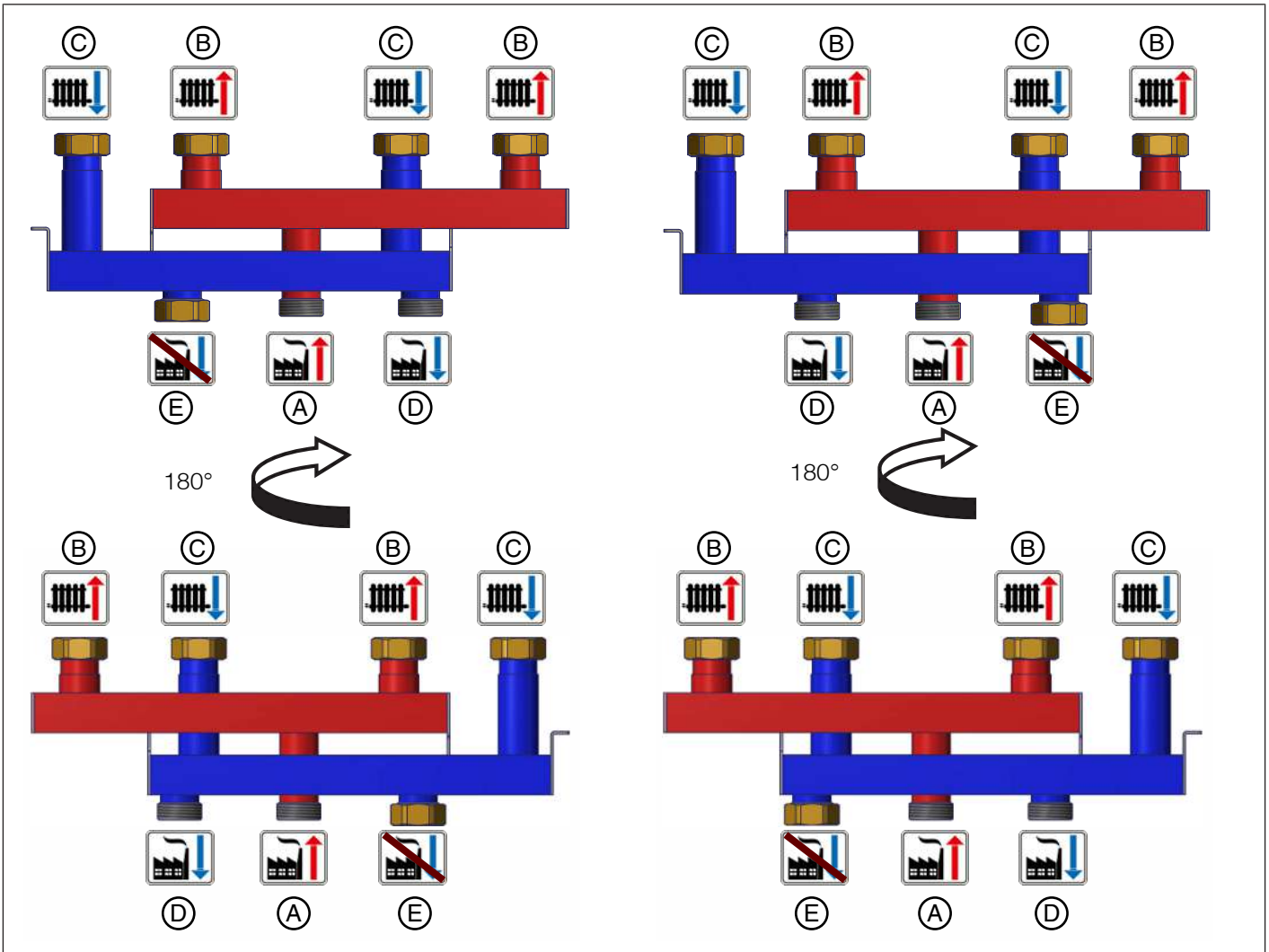
- Verwijder de voorste isolatie van de kringverdeler.
- Sluit de aansluitingen aan verwarmingscircuitzijde aan met behulp van Wartelmoer G1, vlakke afdichting (koppel 55 Nm).
- Sluit de aansluitingen aan ketelzijde aan met behulp van de Wartelmoer G1, vlakke afdichting (koppel 55 Nm).

6.2 Montage met muurbeugel (optioneel)

- Schroef de muurbeugel op de muur.
- Schuif de achterkant van de isolatiemantel op de muurbeugel.
- Breng de kringverdeler aan.
- Schuif de voorste isolatie op de kringverdeler.



6.3 Montagevarianten



A Toevoerleiding primair
 B Toevoerleiding verwarmingscircuit

C Retour verwarmingscircuit
 D Retour primair
 E Retour primair, gesloten

7 Onderhoud

WAARSCHUWING

Heet water!

Ernstige brandwonden mogelijk.

- Laat het product (VB20) afkoelen voordat u onderhouds-, reinigings- of reparatiewerkzaamheden uitvoert.
- Bij het legen van het product (VB20) niet in het hete water grijpen.

WAARSCHUWING

Hete oppervlakken!

Ernstige verbrandingen mogelijk.

- Houd geen leidingen of onderdelen vast terwijl de eenheid in werking is.
- Laat het product (VB20) afkoelen voordat u onderhoud, reiniging of reparaties uitvoert.
- Draag hittebestendige handschoenen bij werkzaamheden aan hete componenten.

AANWIJZING

Onderhoud van het product (VB20) mag uitsluitend door opgeleid en door de fabrikant geautoriseerd personeel worden uitgevoerd.

7.1 Jaarlijkse onderhoudsintervallen

Algemene visuele inspectie

1. Controleer het product (VB20) op lekken en haal de verbindingen met vlakke afdichtingen aan of vervang de afdichtingen.

Controles na onderhoudswerkzaamheden

1. Controleer of alle losgedraaide schroefverbindingen weer zijn vastgezet en haal ze zo nodig weer aan.
2. Verwijder alle gebruikte gereedschappen, materialen en andere apparatuur uit het werkgebied.
3. Vul en ontlucht het systeem.

7.2 Vervanging van slijtageonderdelen

Houd er rekening mee dat het product (VB20) onderdelen bevat die bij normaal gebruik aan slijtage onderhevig zijn, ook indien zij op de juiste wijze onderhouden en gerepareerd zijn.

Dit geldt in het bijzonder voor mechanische onderdelen en delen die met water een stroom in contact komen, zoals slangen, afdichtingen, kleppen, enz.

Gezien hun aard kunnen gebreken als gevolg van slijtage niet als fout worden beschouwd en worden daarom niet door enige garantie gedekt. Deze gebreken en storingen mogen echter uitsluitend door opgeleid vakpersoneel worden verholpen.

Neem hiervoor contact op met uw vakhandelaar.

8 Afvoeren

WAARSCHUWING

Mogelijke vervuiling van milieu en grondwater door ondeskundig afvoeren!

- Bij het afvoeren van onderdelen en materialen moeten de wettelijke voorschriften en richtlijnen in het land van gebruik worden opgevolgd.
1. Demonteer het product (VB20) op de juiste wijze of stel een gespecialiseerd bedrijf in opdracht voor deze taak.
 2. Scheid de subassemblages en onderdelen in recyclebare materialen, gevaarlijke stoffen en bedrijfsmiddelen.
 3. Verwijder de subassemblages en onderdelen volgens de regionale wetten en voorschriften of zorg voor recycling.

8.1 Melding aan bestuursorganen en de fabrikant

Informeer de fabrikant bij buitenbedrijfstelling en verwijdering van het product (VB20) i.v.m. statistische doeleinden.

8.2 Terugzending aan fabrikant

Neem contact op met de fabrikant als u het product (kringverdelers VB20) of delen ervan wilt retourneren.

9 Garantie

WATTS producten worden grondig getest. WATTS garandeert daarom uitsluitend vervanging of, naar eigen goeddunken van WATTS, kosteloze reparatie van onderdelen van de geleverde producten die naar het oordeel van WATTS aantoonbare fabricagefouten vertonen. Garantieaanspraken op grond van feitelijke of juridische gebreken kunnen worden ingeroepen binnen een (1) jaar vanaf levering / de risico-overdracht. Schade als gevolg van normale productslijtage of wrijving of veroorzaakt door veranderingen of niet geautoriseerde reparaties aan de producten, waarvoor WATTS geen enkele aanspraak op schadevergoeding (direct of indirect) aanvaardt, is van garantie uitgesloten. (Zie onze website voor meer gedetailleerde informatie.) De Watts verkoopvoorwaarden zijn te vinden op www.wattswater.eu/gtc/.

De beschrijvingen en foto's in dit product specificatieblad zijn niet bindend en worden enkel als informatie aangeleverd. Watts Industries behoudt zich het recht voor zonder voorafgaande kennisgeving verbeteringen in technische kenmerken en ontwerp van zijn producten aan te brengen. Garantie: Alle verkopen en koopovereenkomsten zijn uitsluitend afhankelijk van de instemming van de koper met de voorwaarden van Watts, die te vinden zijn op de website www.wattswater.eu/gtc/ - Watts maakt hierbij bezwaar tegen elke voorwaarde, verschillend van of aanvullend op de voorwaarden van Watts, die is opgenomen in elke mededeling van de koper in welke vorm dan ook, tenzij dit is overeengekomen in een schriftelijk, door een functionaris van Watts ondertekend document.



Watts Industries Deutschland GmbH
Godramsteiner Hauptstr. 167 • 76829 Landau • Duitsland
Tel. +49 6341 9656 0 • Fax +49 6341 9656 560
WIDE@wattswater.com • www.wattswater.de
Watts-contacten in Europa: www.wattswater.eu/watts/contacts/