

Série VB20

Collecteur de chauffage pour groupes de pompe
Flowbox DN 20

FR Notice d'installation et d'utilisation



Contenu

1	Informations générales	2
1.1	Informations importantes sur la notice d'installation et d'utilisation	2
1.2	Conformité du produit	2
1.3	Caractéristiques du produit	2
2	Sécurité	3
2.1	Présentation des consignes de sécurité.....	3
2.2	Consignes importantes de sécurité.....	3
2.3	Usage normal.....	3
2.4	Mauvais usage prévisible	3
2.5	Responsabilités de l'opérateur.....	3
2.6	Personnel qualifié	3
3	Données techniques	4
4	Courbe de perte de charge	5
5	Dimensions	6
6	Installation	6
6.1	Installation sans support mural	6
6.2	Installation avec support mural (option).....	6
6.3	Variantes d'installation	7
7	Entretien	8
7.1	Maintenance annuelle.....	8
7.2	Remplacement des pièces d'usure.....	8
8	Mise au rebut	8
8.1	Notification aux organismes administratifs et au fabricant.....	8
8.2	Renvoi au fabricant.....	8
9	Garantie	8

1 Informations générales

1.1 Informations importantes sur la notice d'installation et d'utilisation

Avis

L'opérateur est responsable du respect des lois et de la réglementation locale (par exemple, règlements de prévention des accidents, etc.).

L'utilisation incorrecte ou non conforme aux spécifications du produit (collecteur de chauffage VB20) annule tous les droits de réclamation au titre de la garantie.

La présente notice d'installation et d'utilisation :

- fait partie intégrante du produit (VB20) ;
- contient des instructions et des informations sur l'installation et la mise en service correctes et en toute sécurité du produit (VB20) ;
- doit rester à la disposition de l'ensemble des utilisateurs tout au long de la durée de vie du produit (VB20) ;
- s'adresse à un personnel formé, qui connaît les normes et dispositions applicables, notamment les concepts de sécurité pertinents, le fonctionnement et la maintenance du produit (VB20) ;
- est protégée par des droits d'auteur et ne doit pas être modifiée sans l'accord du fabricant ;

1.2 Conformité du produit

Le produit (collecteur de chauffage VB20) fait l'objet d'une déclaration de conformité selon la directive Machines 2006/42/CE.

1.3 Caractéristiques du produit

- Coquille isolante en EPP.
- Tous les raccords au système sont dotés d'un filetage mâle G1 à portée plate.
- Support mural fixe (option).

2 Sécurité

2.1 Présentation des consignes de sécurité

AVERTISSEMENT

AVERTISSEMENT indique un danger lié à un comportement incorrect (ex. : mauvais usage, non-respect des consignes, etc.) susceptible de provoquer des blessures graves, voire mortelles.

ATTENTION

ATTENTION indique une situation potentiellement dangereuse susceptible de provoquer des blessures mineures ou légères si les précautions de sécurité appropriées ne sont pas mises en oeuvre.

Avis

REMARQUE indique une situation susceptible de provoquer des dommages matériels si les précautions correspondantes ne sont pas prises.

2.2 Consignes importantes de sécurité

- Avant d'utiliser le produit, lire attentivement la présente notice d'utilisation dans son intégralité.
- Seul le personnel compétent et qualifié est autorisé à effectuer des travaux de maintenance, de nettoyage et de réparation.
- Le produit (VB20) ne doit pas être utilisé s'il est endommagé ou s'il ne fonctionne plus correctement. Dans ce cas, contacter immédiatement le revendeur.
- Respecter les consignes et les intervalles de maintenance.
- Protéger le produit (VB20) des intempéries.
- Ne jamais utiliser le produit (VB20) en extérieur.
- Le produit (VB20) ne peut être employé qu'en conformité avec son usage normal.

2.3 Usage normal

Collecteur de chauffage VB20 pour groupes de pompe Watts Flowbox DN20.

Le produit (collecteur de chauffage VB20) n'est pas conçu pour être utilisé par des personnes (y compris des enfants) ayant des capacités physiques, sensorielles ou mentales réduites ou manquant d'expérience et de connaissances.

2.4 Mauvais usage prévisible

Les situations suivantes sont considérées comme un mauvais usage prévisible :

- Utilisation du produit (VB20) non conforme aux spécifications.
- Utilisation du produit (VB20) à des fins autres que son usage normal.
- Modifications du produit (VB20) qui n'ont pas été convenues avec le fabricant.
- Utilisation de pièces de rechange ou d'usure non approuvées par le fabricant.
- Utilisation du produit (VB20) en extérieur (les pièces et les composants ne sont pas résistants aux UV).

2.5 Responsabilités de l'opérateur

L'opérateur doit s'assurer que :

- le produit (VB20) est employé exclusivement en conformité avec les conditions reportées sous « Usage normal » ;
- le produit (VB20) est installé, utilisé et entretenu conformément aux spécifications de la notice d'installation et d'utilisation ;
- le produit (VB20) est utilisé exclusivement en conformité avec les réglementations locales et les règlements sur la santé et la sécurité au travail ;
- toutes les précautions ont été prises pour prévenir les risques susceptibles d'être provoqués par le produit (VB20) ;
- toutes les précautions liées aux premiers secours et à la protection anti-incendie ont été prises ;
- seuls des utilisateurs agréés et formés sont autorisés à intervenir sur le produit (VB20) et à l'utiliser ;
- les utilisateurs ont à tout moment accès à cette notice d'installation et d'utilisation.

2.6 Personnel qualifié

Seul le personnel qualifié peut installer et utiliser le produit (collecteur de chauffage VB20) et effectuer les travaux de maintenance.

Opérateurs

Les opérateurs sont dits qualifiés après avoir lu les présentes instructions d'utilisation et compris les risques potentiels associés à un comportement non conforme.

Installateurs/techniciens chargés de la mise en service

Les installateurs/techniciens chargés de la mise en service sont en mesure d'effectuer les travaux nécessaires sur le produit (VB20), en s'appuyant sur les normes, les dispositions, les règlements et la législation applicables, ainsi que sur leur formation et leurs connaissances techniques et peuvent détecter et prévenir les dangers potentiels.

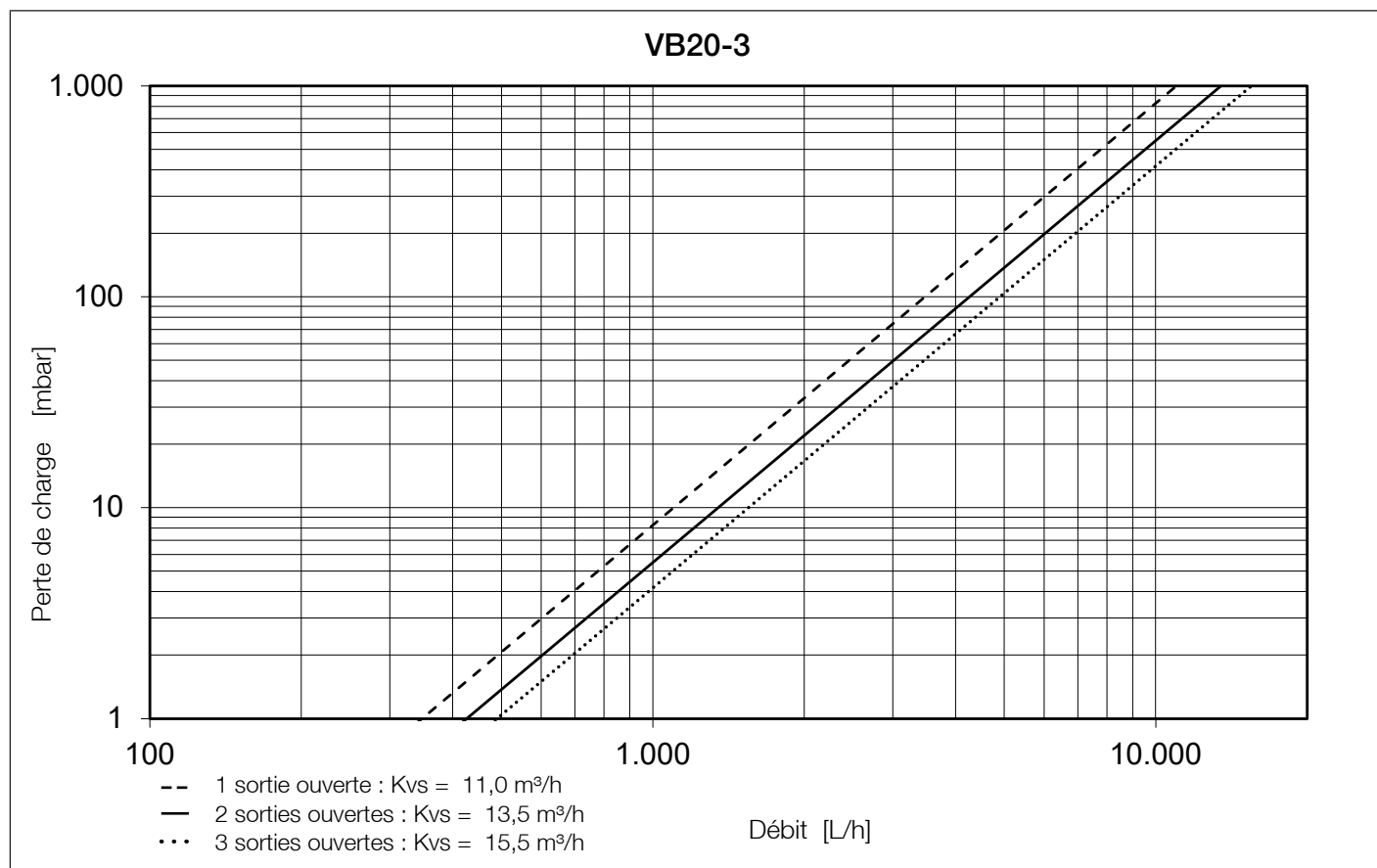
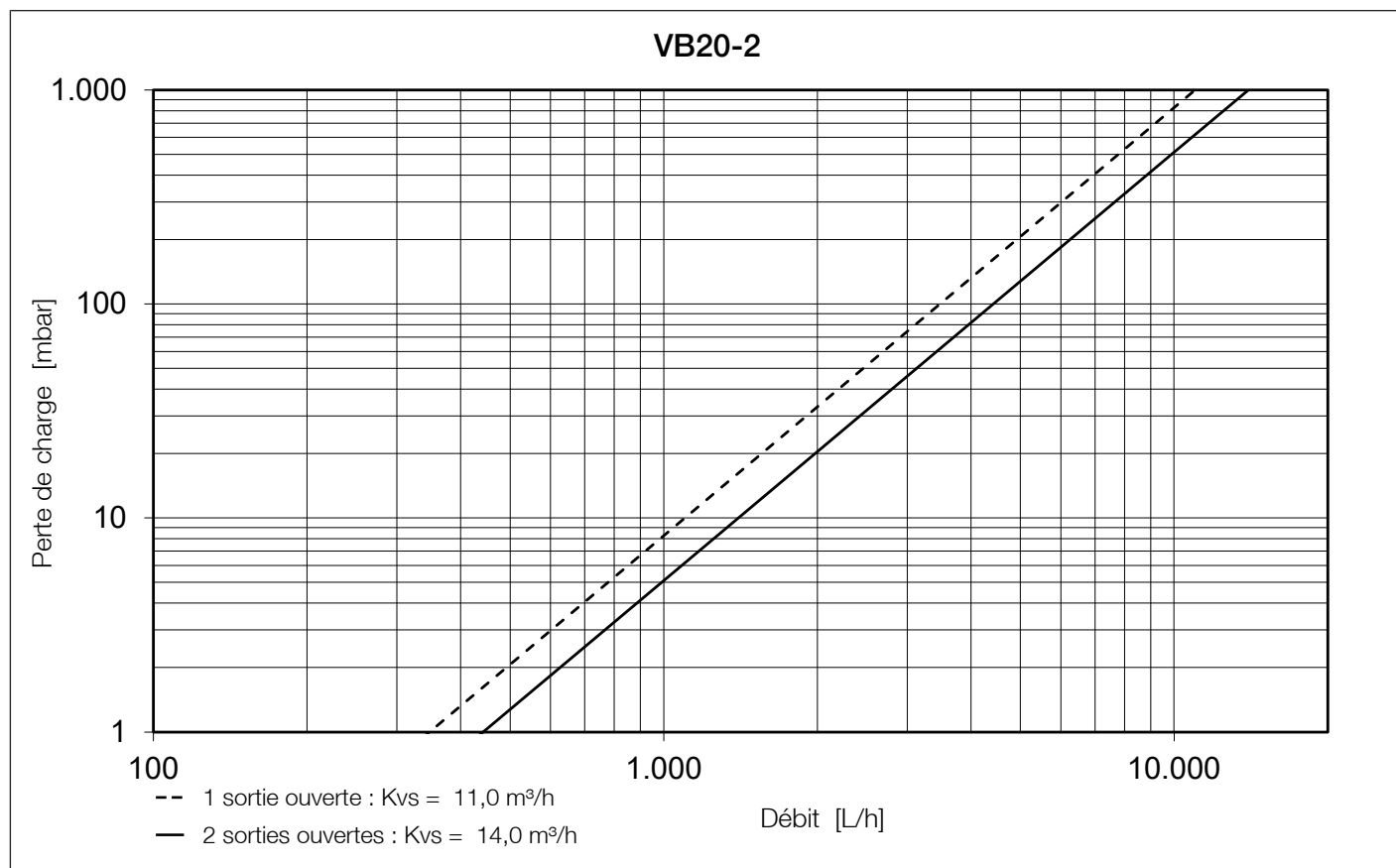
Concepteur du système

Le concepteur du système est responsable de l'évaluation de ces paramètres et de la mise en place de solutions pour y remédier.

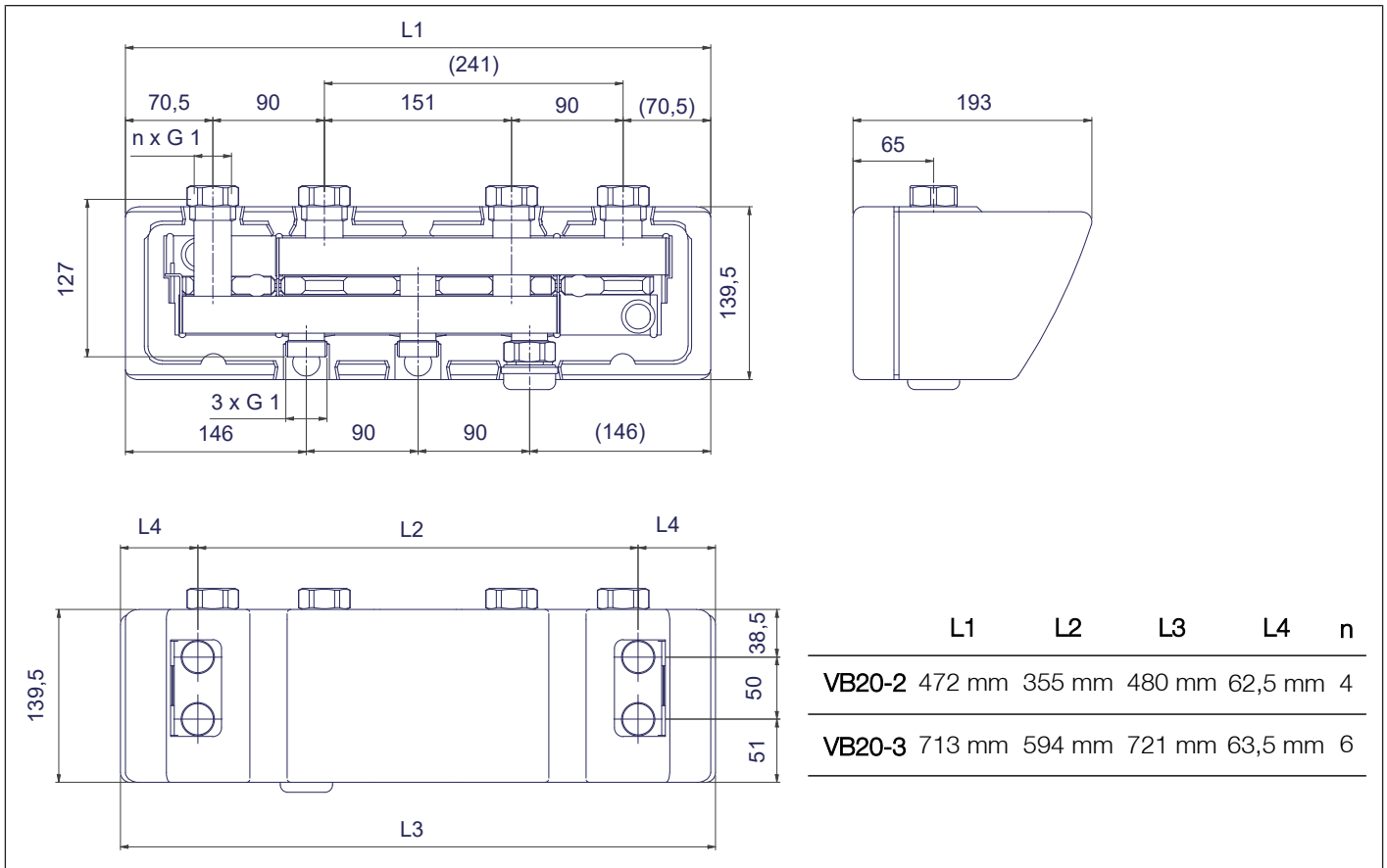
3 Données techniques

Caractéristiques hydrauliques	VB20-2	VB20-3
Pression de service max.	6 bar	
Température de service	de 2 °C à 110 °C	
Fluide	Eau / eau glycolée selon VDI 2035/ÖNORM 5195	
Dimensions		
Largeur × hauteur × profondeur avec coquille en EPP	480 × 154 × 193 mm	721 × 154 × 193 mm
Largeur × hauteur × profondeur sans coquille EPP	406 × 131 × 70 mm	647 × 131 × 70 mm
Poids total		
avec emballage	4,3 kg	6,8 kg
sans emballage	3,8 kg	6,3 kg
Raccordements à la canalisation		
Raccordement au circuit de chauffage	Écrou prisonnier G 1, à portée plate	
Raccordement à la chaudière	Filetage mâle G1, à portée plate	
Diamètre nominal	DN 20	
Matériaux		
Collecteur	Acier tubulaire	
Écrou prisonnier	Laiton CW617N	
Capuchon d'extrémité	Laiton CW617N	
Joint plat	AFM 34/2	
Coquille isolante	EPP	
Valeurs Kvs		
1 sortie ouverte	11 m³/h	11 m³/h
2 sorties ouvertes	14 m³/h	13,5 m³/h
3 sorties ouvertes	-	15,5 m³/h

4 Courbe de perte de charge



5 Dimensions



6 Installation

Avis

L'installation et la mise en service doivent être effectuées uniquement par un personnel formé et dûment autorisé par le fabricant.

ATTENTION

Endommagement du matériel !

Réparation et remplacement de pièces non conformes.

- En cas de réparation ou de remplacement de pièces, veiller à respecter les indications relatives à la position d'installation et au sens d'écoulement des pièces remplacées.

ATTENTION

Endommagement du matériel !

Génération de coups de bélier en cas d'ouverture rapide des robinets d'arrêt.

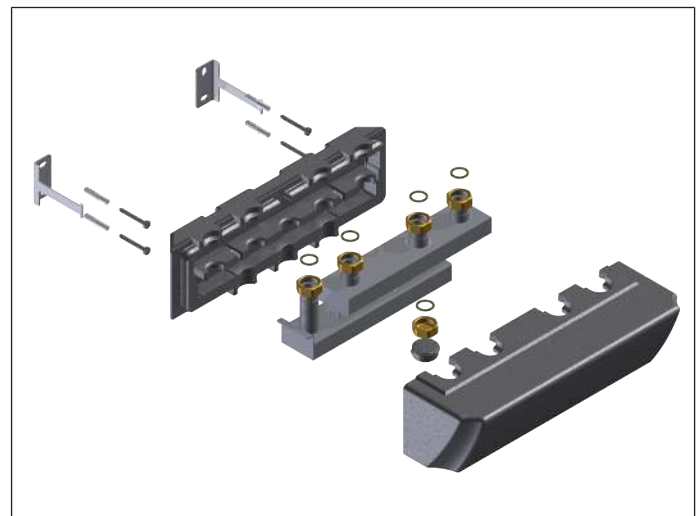
- Toujours ouvrir lentement les robinets d'arrêt, de façon contrôlée.

6.1 Installation sans support mural

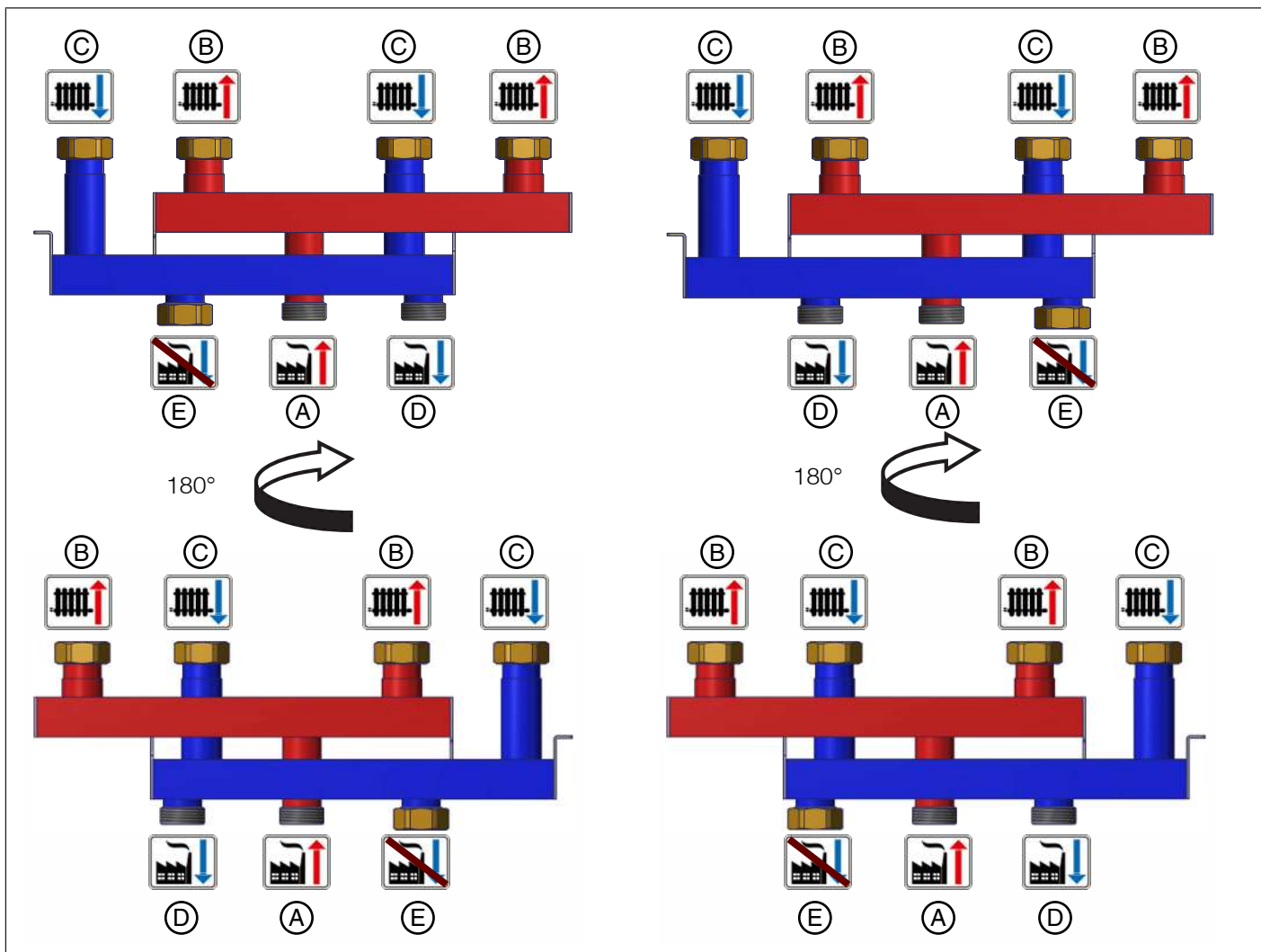
- Déposer le revêtement avant du collecteur de chauffage.
- Se raccorder aux circuits de chauffage avec les Écrou prisonnier G 1, à portée plate (couple 55 Nm).
- Se raccorder à la chaudière avec les Écrou prisonnier G 1, à portée plate (couple 55 Nm).

6.2 Installation avec support mural (option)

- Visser le support mural au mur.
- Pousser la coquille arrière de l'isolation sur le support mural.
- Insérer le collecteur de chauffage.
- Pousser la coquille avant de l'isolation sur le collecteur de chauffage.



6.3 Variantes d'installation



A Départ primaire
B Départ circuit de chauffage

C Retour circuit de chauffage
D Retour primaire
E Retour primaire, fermé

7 Entretien

AVERTISSEMENT

Eau chaude

Risque de brûlures graves.

- Laisser refroidir le produit (VB20) avant toute intervention de maintenance, de nettoyage ou de réparation.
- Éviter tout contact avec l'eau chaude lors de la vidange du produit (VB20).

AVERTISSEMENT

Surfaces chaudes !

Risque de brûlures graves.

- Éviter tout contact avec la tuyauterie et les composants pendant le fonctionnement.
- Laisser refroidir le produit (VB20) avant d'effectuer des travaux de maintenance, de nettoyage et de réparation.
- En cas de travail sur des composants chauds, porter des gants anti-chaueur.

Avis

La maintenance du produit (VB20) doit être effectuée uniquement par un personnel formé et autorisé par le fabricant.

7.1 Maintenance annuelle

Inspection visuelle générale

1. Vérifier que le produit (VB20) ne fuit pas et resserrer les raccords d'étanchéité à portée plate ou remplacer les joints si nécessaire.

Opérations à effectuer à la suite de travaux de maintenance

1. Vérifier que tous les raccords à vis desserrés ont été revissés et les resserrer si nécessaire.
2. Enlever les outils, le matériel et tout autre équipement utilisés sur la zone des travaux.
3. Remplir et purger l'unité.

7.2 Remplacement des pièces d'usure

Remarque : le produit (VB20) est constitué de pièces qui, pour des raisons techniques, sont sujettes à usure selon l'intensité d'utilisation, même si l'attention requise leur a été accordée et l'entretien nécessaire a été effectué.

Cela s'applique en particulier aux pièces mécaniques et aux composants en contact avec l'eau et la vapeur comme les flexibles, les joints, les vannes, etc.

De par leur nature, des défauts provoqués par l'usure ne constituent pas une défaillance et ne sont donc pas couverts par la garantie. Toutefois, ces défauts et dysfonctionnements doivent être corrigés exclusivement par un personnel compétent et formé. Contacter un revendeur pour cela.

8 Mise au rebut

AVERTISSEMENT

Risque de contamination de l'environnement et des nappes phréatiques en cas de mise au rebut incorrecte !

- Respecter les réglementations locales et les directives applicables dans le pays d'utilisation lors de la mise au rebut des composants et des matériaux du système.
1. Démonter le produit (VB20) de manière professionnelle ou confier cette tâche à une entreprise spécialisée.
 2. Trier les sous-groupes et les composants par catégorie : matériaux recyclables, substances dangereuses et matériaux d'exploitation.
 3. Mettre au rebut les sous-groupes et les composants conformément à la législation et aux réglementations locales ou les remettre à un organisme chargé de les recycler.

8.1 Notification aux organismes administratifs et au fabricant

Pour des raisons statistiques, informer le fabricant pour mettre hors service ou au rebut le produit (VB20).

8.2 Renvoi au fabricant

Si vous souhaitez renvoyer le produit (collecteur de chauffage VB20) ou certains de ses composants, contacter d'abord le fabricant.

9 Garantie

Tous les produits Watts sont soigneusement testés. La garantie couvre exclusivement le remplacement ou bien, à la discrétion exclusive de Watts, la réparation gratuite des parties composant la marchandise fournie qui, sur avis sans appel de Watts, se révèlent défectueuses à l'origine en raison de vices de fabrication attestés. Le délai de prescription pour la présentation de réclamations sous garantie pour défauts ou pour vices juridiques est d'une (1) année à compter de la date de la livraison/du transfert du risque à l'acheteur. La présente garantie exclut les dommages dérivant de l'usure normale du produit ou de frictions et ne s'applique pas aux parties éventuellement modifiées ou réparées par le client sans l'autorisation préalable de Watts, et pour lesquelles Watts n'acceptera aucune demande de dédommagement, que ce soit pour des dommages directs ou indirects (consulter notre site web pour tout détail à ce sujet). Toutes les ventes de produits sont sujettes aux conditions générales de vente de Watts, qui peuvent être consultées sur le site www.wattswater.eu/gtc/.

Les descriptions et photographies contenues dans cette fiche technique produit sont fournies seulement à titre informatif et ne sont pas contractuelles. Watts Industries se réserve le droit d'apporter toute modification technique ou esthétique à ses produits sans aucun avertissement préalable.

Garantie : Toutes les ventes et tous les contrats de vente sont expressément conditionnés à l'acceptation par l'acheteur des conditions générales de vente de Watts figurant sur son site web à l'adresse www.wattswater.eu/gtc/. Watts s'oppose ainsi à toute autre modalité, différente des siennes ou s'y ajoutant, ayant été communiquée sous une forme quelconque, à moins qu'elle n'ait été accordée au client par un écrit signé d'un responsable chez Watts.



Watts Industries Deutschland GmbH
Godramsteiner Hauptstr. 167 • 76829 Landau • Allemagne
Tél. +49 6341 9656 0 • Fax +49 6341 9656 560
WIDE@wattswater.com • www.wattswater.de
Contacter Watts en Europe : www.wattswater.eu/watts/contacts/