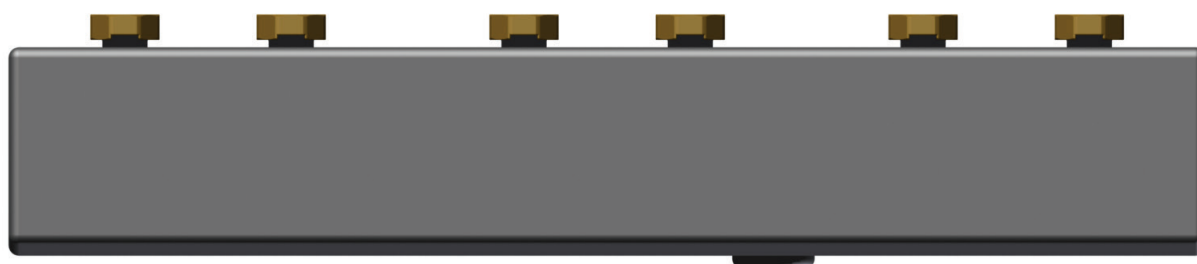
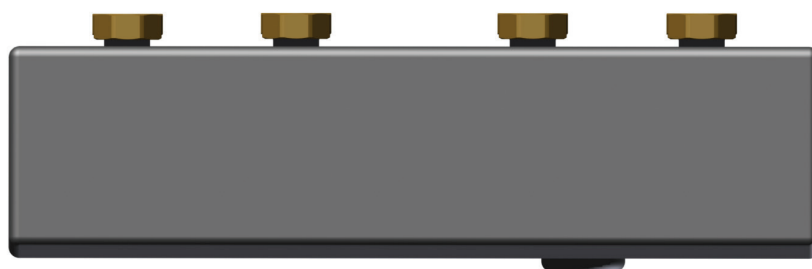


Osztómodul

Szerelési utasítás

HU



Osztómodul

1 Szerelés

1.1 Biztonság

UTALÁS



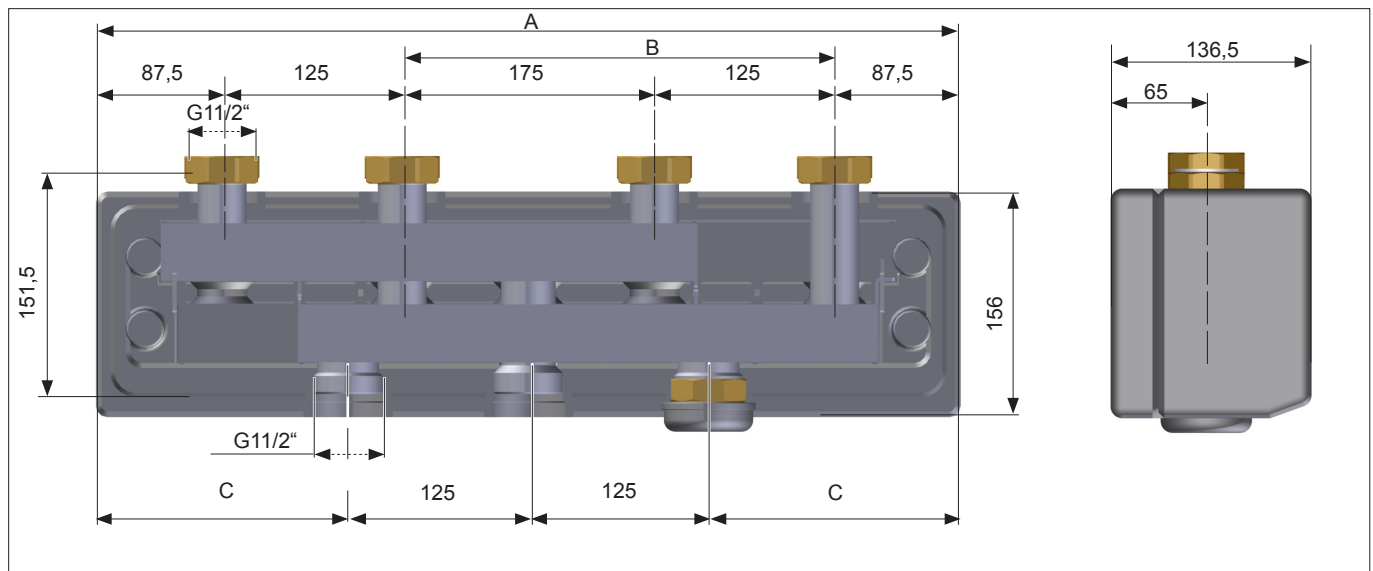
Az osztómodulnak az összeszerelését és az üzembe helyezését kizárólag csak képzett szakember végezheti el.

Az osztómodul összeszerelésénél és üzemeltetésénél vegye figyelembe a helyi normákat és irányelveket!

Ne változtasson meg semmit a bejövő- és kimenő vezetékeknél, mert így az osztómodul biztonságos üzemeltetését befolyásolhatja.

1.2 Szerelés

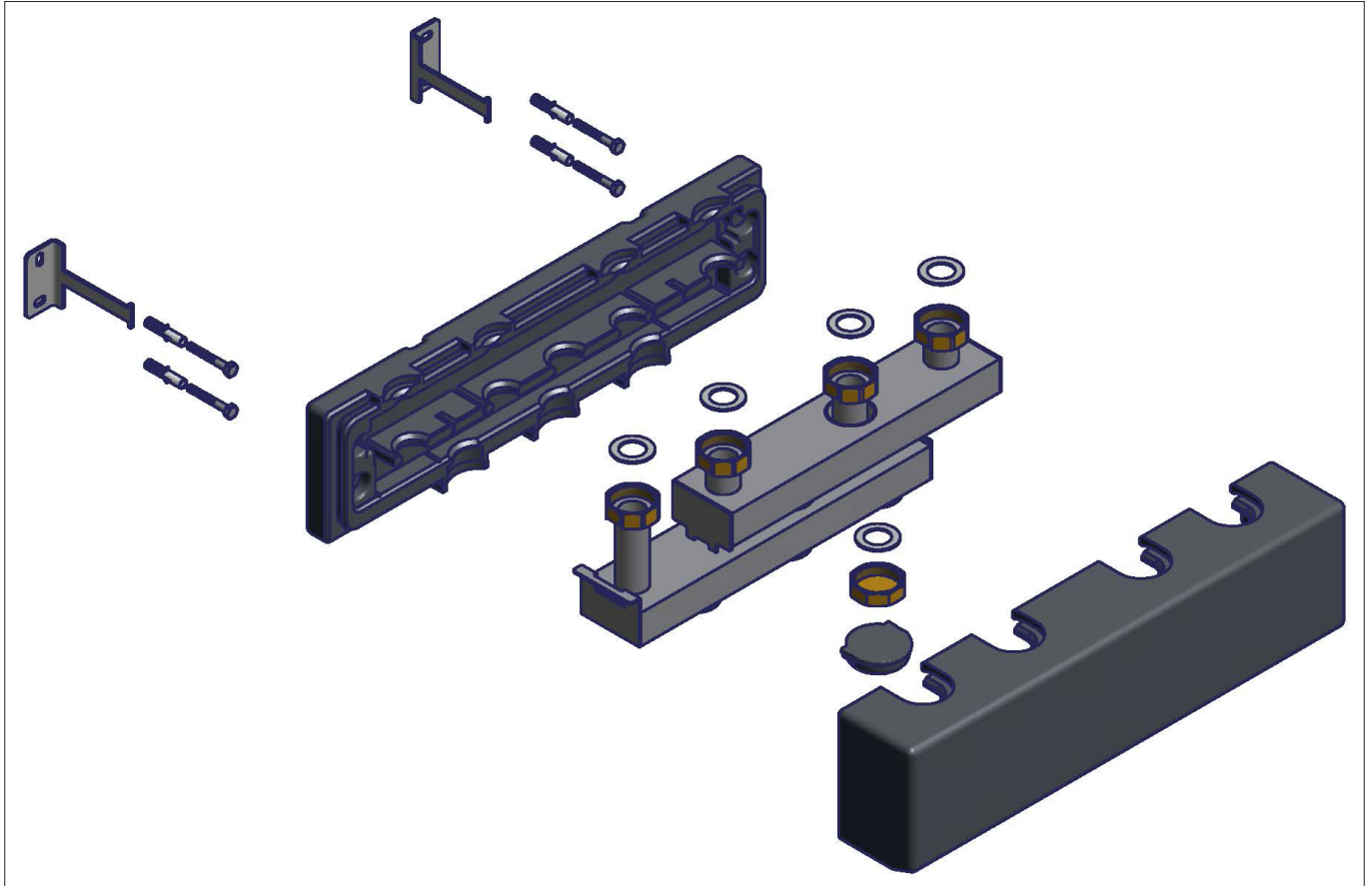
- Szerelje le az osztómodul elülső burkolatát!
- Csatlakoztassa a modult, a fűtőköri oldalon az 1 ½" méretű, lapos tömítésű holland anyacsavarokkal!
- Csatlakoztassa a modult, a kazán felőli oldalon is az 1 ½" méretű csavarokkal (4. ábra a 4. oldalon)!



1 ábra: 2 körös osztómodul méretei; VB32-2 [mm]

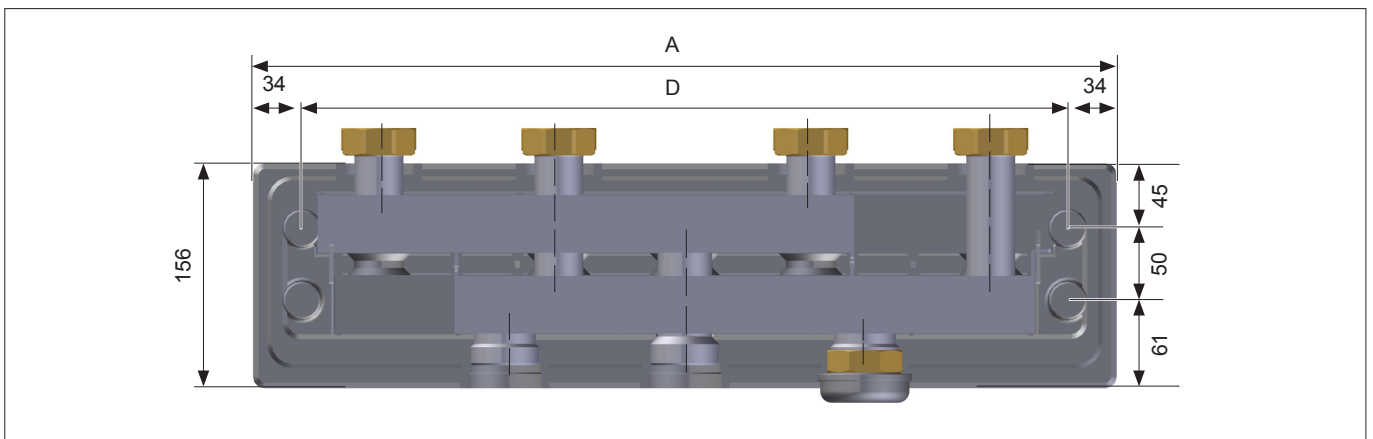
Osztómodul	Típus	A [mm]	B [mm]	C [mm]
2 kör	VB32-2	600	1x300	175
3 kör	VB32-3	900	2x300	325
4 kör	VB32-4	1200	3x300	475
5 kör	VB32-5	1500	4x300	625

Szerelés falra:



2 ábra: Szerelés falra / fali konzol és rögzítő szett opcionális

- Csavarozza fel a falra a fali konzolt!
- Csúsztassa rá a szigetelés hátsó burkolatát a fali konzolra!
- Helyezze bele az osztómodult!
- Csúsztassa rá a szigetelés előlő burkolatát a fali konzolra!

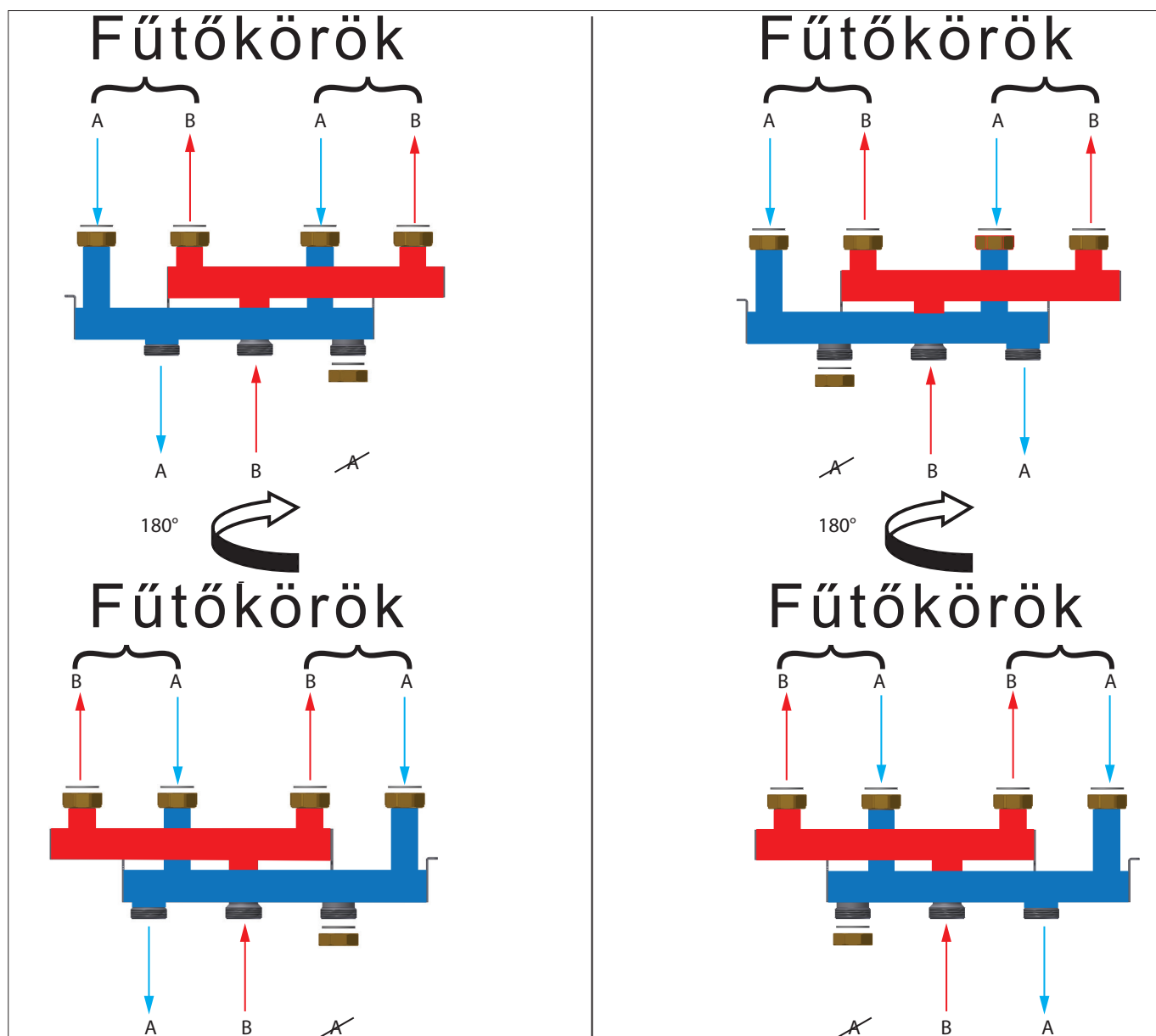


3 ábra: Felfúrési méretek a 2 körös osztómodulhoz; VB32-2 [mm]

Osztómodul	Típus	A [mm]	D [mm]
2 kör	VB32-2	600	532
3 kör	VB32-3	900	832
4 kör	VB32-4	1200	1132
5 kör	VB32-5	1500	1432

Osztómodul

1.3 Szerelési variációk

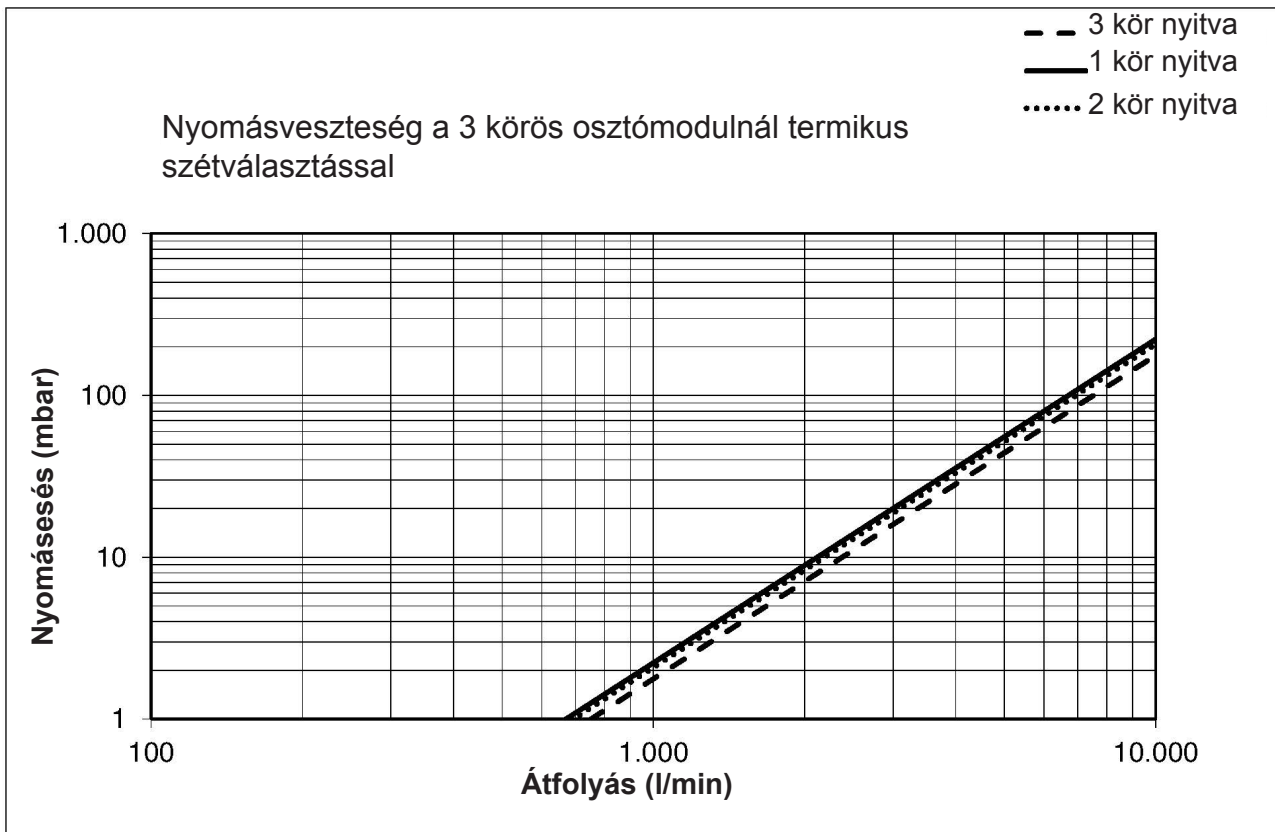
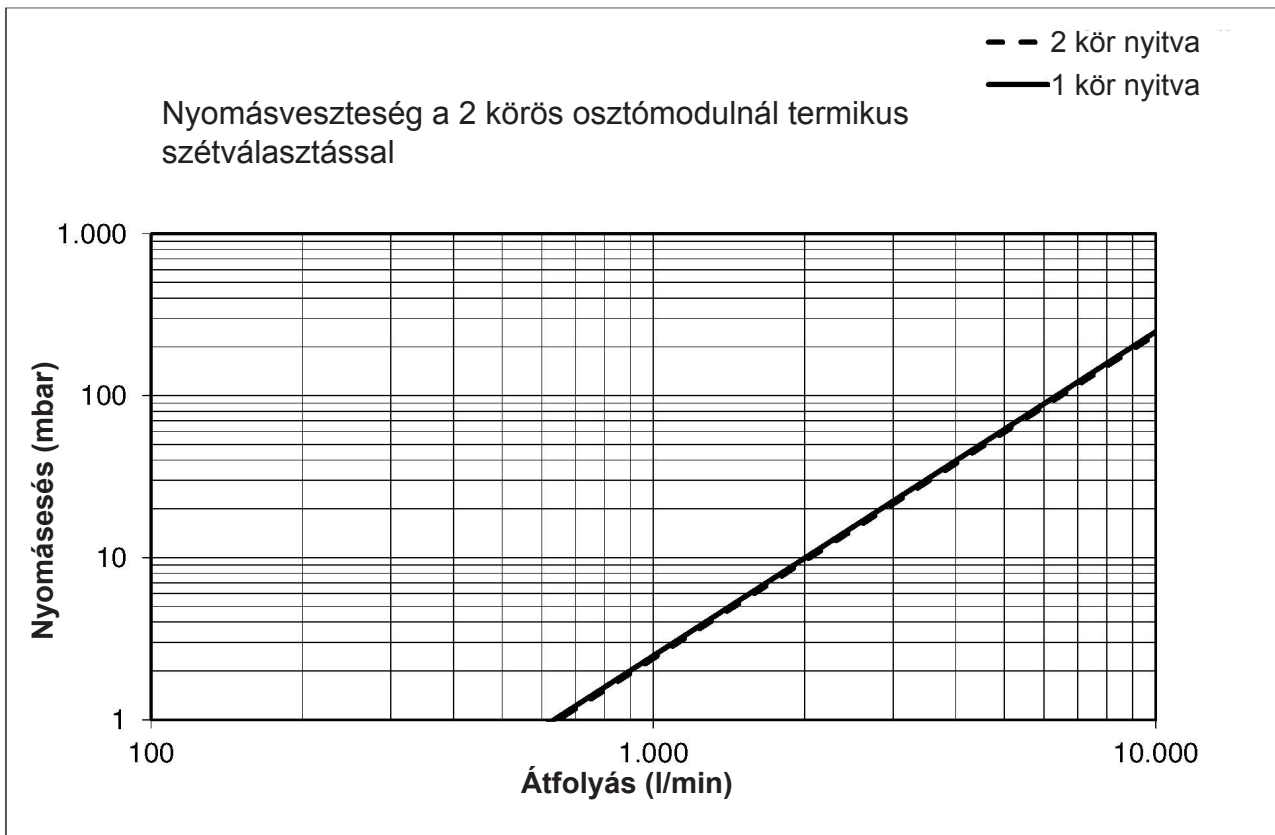


4 ábra: VB32-2

Osztómodulok	Típus	Fűtőkörök
2 kör	VB32-2	2
3 kör	VB32-3	3
4 kör	VB32-4	4
5 kör	VB32-5	5

2 Műszaki adatok

2.1 Diagrammok



Osztómodul

2.2 Műszaki adatok

Általános	
Kvs-érték	
VB32-2	20,5 m ³ /h
VB32-3	23,8 m ³ /h
Súly	
VB32-2	5,5 kg
VB32-3	8,5 kg
Névleges méret	DN32
Maximális megengedett üzemi túlnyomás	6 bar
Maximális megengedett üzemi hőmérséklet	110 °C
Minimális megengedett üzemi hőmérséklet	2 °C

Anyagok	
Osztó	acélcső
Hollandi anya	Ms58 (CW614N vagy CW617N) sárgaréz
Lapos tömítések	EPDM-elasztomer
Szigetelés	EPP - szabadalmaztatott korckötéssel

3 Szétszerelés

A szétszerelés két okból következhet be:

- Egy másik helyen való újbóli alkalmazás
- Végső megsemmisítés céljából

UTALÁS



Ha az osztómodult egy másik helyen újból alkalmazni szeretnénk, akkor a szétszerelést jól elő kell készíteni. Minden összetevőt és rögzítőt gondosan szét kell szerelni, felcímkézni és ha szükség a szállításhoz becsomagolni. Így tudjuk az ismételt összeszereléshez biztosítani, hogy minden összetevőt megtaláljunk és a megfelelő helyre visszaszerelhessünk.

4 Megsemmisítés

4.1 Biztonság

FIGYELMEZTETÉS



A nem szakszerű megsemmisítés általi nő a környezet és talajvízszennyezés veszélye!

► Az alkatrészek és közegek megsemmisítése közben az ország előírásait és irányelveit be kell tartani!

4.2 Megsemmisítés

- Szortírozza az osztómodul alkatrészeit anyagok, veszélyes anyagok és közegek szerint!
- Semmisítse meg az osztómodul alkatrészeit vagy helyezze el őket a szelektív hulladékgyűjtőben!

