

Series HKV Push'n'Go

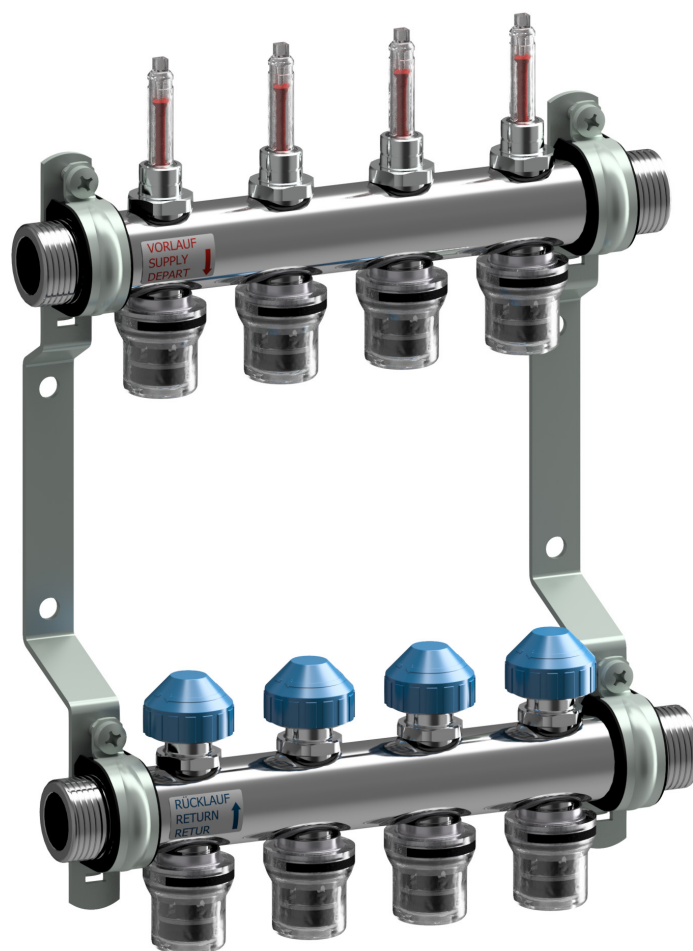
Heizkreisverteiler mit Steckverbinder

Heating manifold with quick connection

Verwarmingscircuitverdeler met stekkerverbinding

Collecteur de chauffage avec fiche de connexion

- DE Montage- und Betriebsanleitung
- UK Installation and operating manual
- NL Installatie- en bedieningshandleiding
- FR Notice d'installation et d'utilisation



Inhalt

DE

1 Allgemeine Informationen	3
1.1 Voraussetzungen	3
1.2 Produktkonformität	3
1.3 Produktbeschreibung	3
2 Sicherheit	4
2.1 Darstellung von Sicherheitshinweisen	4
2.2 Bestimmungsgemäße Verwendung	4
2.3 Vorhersehbare Fehlanwendung	4
3 Technische Daten	5
4 Druckverlustdiagramm	7
5 Abmessungen	8
6 Komponentenübersicht	9
7 Montage und Inbetriebnahme	10
7.1 Montage der Rohre	10
7.2 Heizkreis Absperrung	11
7.3 Spülen und Füllen der Kreise	11
7.4 Einstellung des Volumenstroms	13
7.5 Demontage einer Steckverbindung	14
7.6 Montage einer Steckverbindung	15
8 Entsorgung	16
9 Garantie	16

Contents

EN

1 General information	3
1.1 Requirements	3
1.2 Product conformity	3
1.3 Product description	3
2 Safety	4
2.1 Presentation of the safety information	4
2.2 Intended use	4
2.3 Foreseeable misuse	4
3 Technical data	5
4 Pressure loss diagram	7
5 Overall dimensions	8
6 Components overview	9
7 Installation and commissioning	10
7.1 Pipe installation	10
7.2 Shutting off the heating circuit	11
7.3 Rinsing and filling the circuits	11
7.4 Flow adjustment	13
7.5 Plug-in connection disassembly	14
7.6 Assembly connection	15
8 Disposal	16
9 Warranty	16

Inhoud

NL

1 Algemene informatie	3
1.1 Voorwaarden	3
1.2 Productconformiteit	3
1.3 Productbeschrijving	3
2 Veiligheid	4
2.1 Weergave van de veiligheidsaanwijzingen	4
2.2 Beoogd gebruik	4
2.3 Voorspelbaar verkeerd gebruik	4
3 Technische gegevens	6
4 Drukverliesdiagram	7
5 Afmetingen	8
6 Componentenoverzicht	9
7 Installatie en inbedrijfstelling	10
7.1 Montage van de buis	10
7.2 Verwarmingscircuit vergrendeling	11
7.3 Spoelen en vullen van de circuits	11
7.4 Stroomaanpassing	13
7.5 Demontage van een stekkerverbinding	14
7.6 Montage van een stekkerverbinding	15
8 Verwijdering	16
9 Garantie	16

Sommaire

FR

1 Informations générales	3
1.1 Prérequis	3
1.2 Conformité du produit	3
1.3 Description du produit	3
2 Sécurité	4
2.1 Présentation des consignes de sécurité	4
2.2 Usage normal	4
2.3 Mauvais usage prévisible	4
3 Données techniques	6
4 Courbe de perte de charge	7
5 Schémas d'encombrement	8
6 Structure	9
7 Installation et mise en service	10
7.1 Montage des tubes	10
7.2 Fermeture des circuits de chauffage	11
7.3 Rinçage et remplissage des circuits	11
7.4 Réglage du débit	13
7.5 Démontage d'une fiche de connexion	14
7.6 Montage d'une fiche de connexion	15
8 Disposal	16
9 Garantie	16

1 Allgemeine Informationen

(DE)

1.1 Voraussetzungen

Vor Beginn der Arbeiten muss der Installateur / Benutzer diese Montage- und Betriebsanleitung lesen, verstehen und beachten.

Die Heizkreisverteiler dürfen nur vom ausgebildeten Fachpersonal montiert, eingestellt und gewartet werden. Anzulehnendes Personal darf nur unter Aufsicht einer erfahrenen Person am Produkt arbeiten. Nur unter den oben genannten Bedingungen ist eine Haftung des Herstellers gemäß den gesetzlichen Bestimmungen gegeben.

Alle Hinweise dieser Montage- und Betriebsanleitung sind bei der Verwendung des Heizkreisverteilers zu beachten. Diese Anleitung ist Bestandteil des Produktes, muss jedem Benutzer während seiner gesamten Lebensdauer zur Verfügung stehen. Diese Anleitung ist urheberrechtlich geschützt und darf ohne Genehmigung des Herstellers nicht verändert werden.

1.2 Produktkonformität

Für den Heizkreisverteiler Push'n'Go ist die Konformität gemäß DIN EN 1264-4 "Raumflächenintegrierte Heiz- und Kühlsysteme mit Wasserdurchströmung" erklärt.

1.3 Produktbeschreibung

- Edelstahl Rundrohrverteiler auf Wandmontagekonsole.
- Beidseitig flachdichtendes Außengewinde 1".
- Steckverbindung Push'n'Go zum schnellen Anschluss an PE-X Rohr.
- Absperrbarer Durchflussmesser mit besonders geringem Druckverlust.
- Regulier- und Absperrventil mit Adaption M30 × 1,5.
- Befestigungsmaterial, Entlüfterschlüssel und Aufkleber-Set zur Kennzeichnung der Heizkreise im Lieferumfang.
- Optional: Kugelhahn- und Endstückset zum Spülen, Befüllen und Entlüften.

1 Algemene informatie

(NL)

1.1 Voorwaarden

Voor aanvang van de werkzaamheden moet de installateur/gebruiker deze installatie- en bedieningsinstructies lezen, begrijpen en opvolgen.

De verwarmingscircuitverdelers mogen alleen door geschoold vakpersoneel worden gemonteerd, afgesteld en onderhouden. Op te leiden personeel mag alleen onder toezicht van een ervaren persoon aan het product werken. De fabrikant is alleen aansprakelijk volgens de wettelijke bepalingen onder de bovengenoemde voorwaarden.

Bij het gebruik van de verwarmingscircuitverdeler moeten alle gegevens in deze installatie- en bedieningshandleiding in acht worden genomen. Deze handleiding maakt deel uit van het product en moet gedurende de gehele levensduur ervan beschikbaar zijn voor elke gebruiker. Deze handleiding is auteursrechtelijk beschermd en mag niet worden gewijzigd zonder toestemming van de fabrikant.

1.2 Productconformiteit

Voor de Push'n'Go verwarmingscircuitverdeler wordt de conformiteit verklaard in overeenstemming met DIN EN 1264-4 "Ingebouwde oppervlakteverwarmings- en koelsystemen met waterdoorstroming".

1.3 Productbeschrijving

- Roestvrijstalen verdeler voor ronde buizen op wandmontagebeugel.
- Buitendraad 1" met vlakke afdichting aan beide zijden
- Push'n'Go-stekkerverbinding voor snelle aansluiting op PE-X-buis.
- Afsluitbare debietmeter met bijzonder laag drukverlies.
- Inregel- en afsluitklep met aanpassing M30 × 1,5.
- Bevestigingsmateriaal, ontluftingsleutel en stickerset voor de identificatie van de verwarmingscircuits zijn inbegrepen bij de levering.
- Optioneel: Kogelkraan en eindstukset om te spoelen, vullen en ontluften.

1 General information

(EN)

1.1 Requirements

The installer or user must read, understand and observe this installation and operating manual before carrying out any operation.

The heating manifold may only be fitted, adjusted and maintained by trained specialist personnel. Trainees may only work on the product under the supervision of an experienced person. The manufacturer will only accept any liability in line with statutory provisions if the above instructions have been adhered to.

All instructions in this installation and operating manual are to be observed when using this heating manifold. This manual is an integral part of the product and must be available to all users throughout its entire service life. This manual is protected by copyright and may not be altered without the manufacturer's permission.

1.2 Product conformity

The Push'n'Go heating manifold conforms to DIN EN 1264-4 "Water based surface embedded heating and cooling systems".

1.3 Product description

- Stainless steel round pipe manifold on mounting bracket
- 1" male thread with flat sealing on both sides.
- Push'n'Go plug-in connection for quick connection to PE-X pipe.
- Shut-off flow meter with particularly low pressure loss.
- Regulating and shut-off valve with M30 × 1.5 adaptation.
- Fastening, air vent key and sticker set for identifying the heating circuit included in delivery
- Option: Ball valve and end set for flushing, filling and venting.

1 Informations générales

(FR)

1.1 Prérequis

Avant de commencer les travaux, l'installateur/l'utilisateur doit avoir lu et compris la présente notice d'installation et d'utilisation, et la respecter.

Seul un personnel professionnel qualifié est habilité à installer, régler et entretenir les collecteurs de chauffage. Les apprentis peuvent travailler sur le produit uniquement sous la supervision d'une personne expérimentée. La garantie du fabricant au sens des dispositions légales s'applique uniquement dans les conditions susmentionnées.

Dans le cadre de l'utilisation de ce collecteur de chauffage, respecter impérativement toutes les consignes contenues dans la présente notice d'installation et d'utilisation. Cette notice fait partie intégrante du produit. Elle doit rester à la disposition de l'ensemble des utilisateurs tout au long de la durée de vie de l'appareil. Elle est protégée par des droits d'auteur et ne doit pas être modifiée sans l'accord du fabricant.

1.2 Conformité du produit

Le collecteur de chauffage Push n Go fait l'objet d'une déclaration de conformité selon DIN EN 1264-4 « Systèmes de surfaces chauffantes et rafraîchissantes hydrauliques intégrées ».

1.3 Description du produit

- Collecteur à tubes ronds en acier inoxydable sur console de montage mural.
- Filetage mâle 1" à joint plat de chaque côté.
- Fiche de connexion Push n Go pour un raccordement rapide au tube en PE-X.
- Débitmètre verrouillable avec une perte de charge particulièrement faible.
- Vannes de régulation et d'arrêt avec adaptateur M30 × 1,5.
- Matériel de fixation, clé de purge et jeu d'étiquettes pour le marquage des circuits de chauffage fournis.
- En option : jeu de vannes à boisseau sphérique et ensemble de terminaison pour rinçage, remplissage et purge.

2 Sicherheit

(DE)

2.1 Darstellung von Sicherheitshinweisen

⚠️ WARNUNG Warnung vor möglichen schweren Verletzungen bei Nichtbeachtung des Hinweises.

⚠️ VORSICHT Warnung vor möglichen Verletzungen bei Nichtbeachtung des Hinweises.

HINWEIS Warnung vor möglichen Sachschäden bei Nichtbeachtung des Hinweises.

2.2 Bestimmungsgemäße Verwendung

Die Heizkreisverteiler werden für die Verteilung und Einregulierung des Volumenstroms in Flächenheizungen/-Kühlungen eingesetzt.

2.3 Vorhersehbare Fehlanwendung

- Betreiben des Heizkreisverteilers außerhalb der Spezifikationen.
- Veränderungen am Heizkreisverteiler, die nicht mit dem Hersteller abgesprochen wurden.
- Einsatz von Ersatz- oder Verschleißteilen, die nicht vom Hersteller freigegeben wurden.

2 Veiligheid

(NL)

2.1 Weergave van de veiligheidsaanwijzingen

⚠️ WAARSCHUWING Warnung vor möglichen schweren Verletzungen bei Nichtbeachtung des Hinweises.

⚠️ OPGELET Waarschuwing voor mogelijke letsels als de aanwijzingen niet in acht wordt genomen.

AANWIJZING Waarschuwing voor mogelijke materiële schade als de aanwijzingen niet in acht wordt genomen.

2.2 Beoogd gebruik

De verwarmingscircuitverdelers worden gebruikt voor de verdeling en regeling van de volumestroom in oppervlakteverwarmings-/koelinstallaties.

2.3 Voorspelbaar verkeerd gebruik

- Bediening van de verwarmingscircuitverdeler buiten de specificaties;
- Wijzigingen aan de verwarmingscircuitverdeler die niet met de fabrikant zijn afgesproken;
- Gebruik van reserve- of slijtageonderdelen die niet zijn goedgekeurd door de fabrikant.

2 Safety

(EN)

2.1 Presentation of the safety information

⚠️ WARNING Warning of possible serious injury if the instruction is not followed.

⚠️ CAUTION Warning of possible injury if the instruction is not followed.

NOTICE Warning of possible damage to property if the notice is not observed.

2.2 Intended use

The manifolds are used for distributing and regulating the flow rate in low temperature floor heating or cooling systems.

2.3 Foreseeable misuse

- Operating the heating circuit manifold contrary to the specifications;
- making modifications to the heating circuit manifold not agreed with the manufacturer;
- using replacement or wear parts not approved by the manufacturer.

2 Sécurité

(FR)

2.1 Présentation des consignes de sécurité

⚠️ AVERTISSEMENT Risque de blessures graves en cas de non-respect de la consigne.

⚠️ ATTENTION Risque de blessures en cas de non-respect de la consigne.

REMARQUE Risque d'endommagement du matériel en cas de non-respect de la consigne.

2.2 Usage normal

Les collecteurs de chauffage servent à distribuer et réguler le débit dans les circuits de plancher chauffant/rafraîchissant.

2.3 Mauvais usage prévisible

- Utilisation du collecteur de chauffage non conforme aux spécifications ;
- Modifications du collecteur de chauffage qui n'ont pas été convenues avec le fabricant ;
- Utilisation de pièces de rechange ou d'usure non approuvées par le fabricant.

3 Technische Daten

DE

Hydraulische Leistungsdaten	
max. Betriebsdruck	6 bar
Mediumtemperatur	5... 55° C
Medien	Wasser/Wasser-Glykol-Gemische gemäß VDI 2035
Anschlüsse	
Primär Kreis & Endstückset	G 1" Außengewinde
Anzugsmomente	1" Verschraubungen 55 Nm
Heizkreise	PE-X Rohr gemäß DIN EN ISO 15875-2 oder PER-T Rohr Ø 15 / 16 / 17 mm je nach Modell Wichtig: nicht zum Anschluss an Aluminium Verbundrohre geeignet
Anschluss für Stellantriebe	M30 x 1,5 / Schließmaß 11,8 mm / Hub 2,5
Werkstoffe	
Heizkreisverteiler	Edelstahl 1.4301
Durchflussmesser	CW 617 N, PPS
O-Ringe	EPDM
Flachdichtungen	AFM/2
Steckverbindung Push'n'Go	PA, EPDM, AISI, POM, Grivory, CW 617 N
Endstückset (optional)	CW 617 N

3 Technical data

EN

Hydraulic data	
Max. operating pressure	6 bar
Medium temperature	5 to 55° C
Media	Water or water with glycol as per VDI 2035
Connections	
Primary circuit and end set	G 1" male thread
Tightening torque	1" screw fittings: 55 Nm
Heating circuit	PE-X pipe in accordance with DIN EN ISO 15875-2 or PER-T pipe Ø 15 / 16 / 17 mm depending on the model Important: not suitable for connecting to aluminium composite pipes
Connection for actuator	M30 x 1.5 / closing point 11.8 mm / stroke 2.5
Materials	
Manifold	Stainless steel 1.4301
Flow meter	CW 617 N, PPS
O-rings	EPDM
Flat seals	AFM/2
Push'n'Go plug-in connection	PA, EPDM, AISI, POM, Grivory, CW 617 N
End set (optional)	CW 617 N

3 Technische gegevens

NL

Hydraulische prestatiegegevens	
Max. werkdruk	6 bar
Medium temperatuur	5... 55° C
Media	Water / water-glycolmengsels volgens VDI 2035
Aansluiting	
Primair circuit & eindstukset	G 1" buitendraad
Aanhalingen	1" schroefverbindingen 55 Nm
Verwarmingcircuit	PE-X-buis in overeenstemming met DIN EN ISO 15875-2 of PER-T-buis Ø 15/16/17 mm afhankelijk van het model Belangrijk: niet geschikt voor aansluiting op aluminium composietbuizen
Aansluiting voor actuatoren	M30 x 1,5/sluitmaat 11,8 mm/slag 2,5
Materialen	
Verwarmingscircuitverdelers	Roestvrij staal 1.4301
Debietmeter	CW 617 N, PPS
O-ring	EPDM
Platte afdichtingen	AFM/2
Push'n'Go stekkerverbinding	PA, EPDM, AISI, POM, Grivory, CW 617 N
Eindstukset (optie)	CW 617 N

3 Données techniques

FR

Caractéristiques hydrauliques	
Pression de service max.	6 bar
Température du fluide	5 à 55 °C
Fluide	Eau/glycol mélange selon VDI 2035
Raccords	
Circuit primaire et ensemble de terminaison	Filetage mâle G 1"
Couples de serrage	Raccords à vis 1" : 55 Nm
Circuits de chauffage	Tube en PE-X conforme DIN EN ISO 15875-2 ou tube en PER-T Ø 15 / 16 / 17 mm selon le modèle Important : ne convient pas au raccordement de tubes composites en aluminium.
Raccord pour actionneurs	M30 x 1,5 / cote de fermeture 11,8 mm / course 2,5
Matériaux	
Collecteur de chauffage	acier inoxydable 1.4301
Débitmètre	CW 617 N, PPS
Joints toriques	EPDM
Joints plats	AFM/2
Fiche de connexion Push n Go	PA, EPDM, AISI, POM, Grivory, CW 617 N
Ensemble de terminaison (en option)	CW 617 N

4 Druckverlustdiagramm

DE

4 Pressure loss diagram

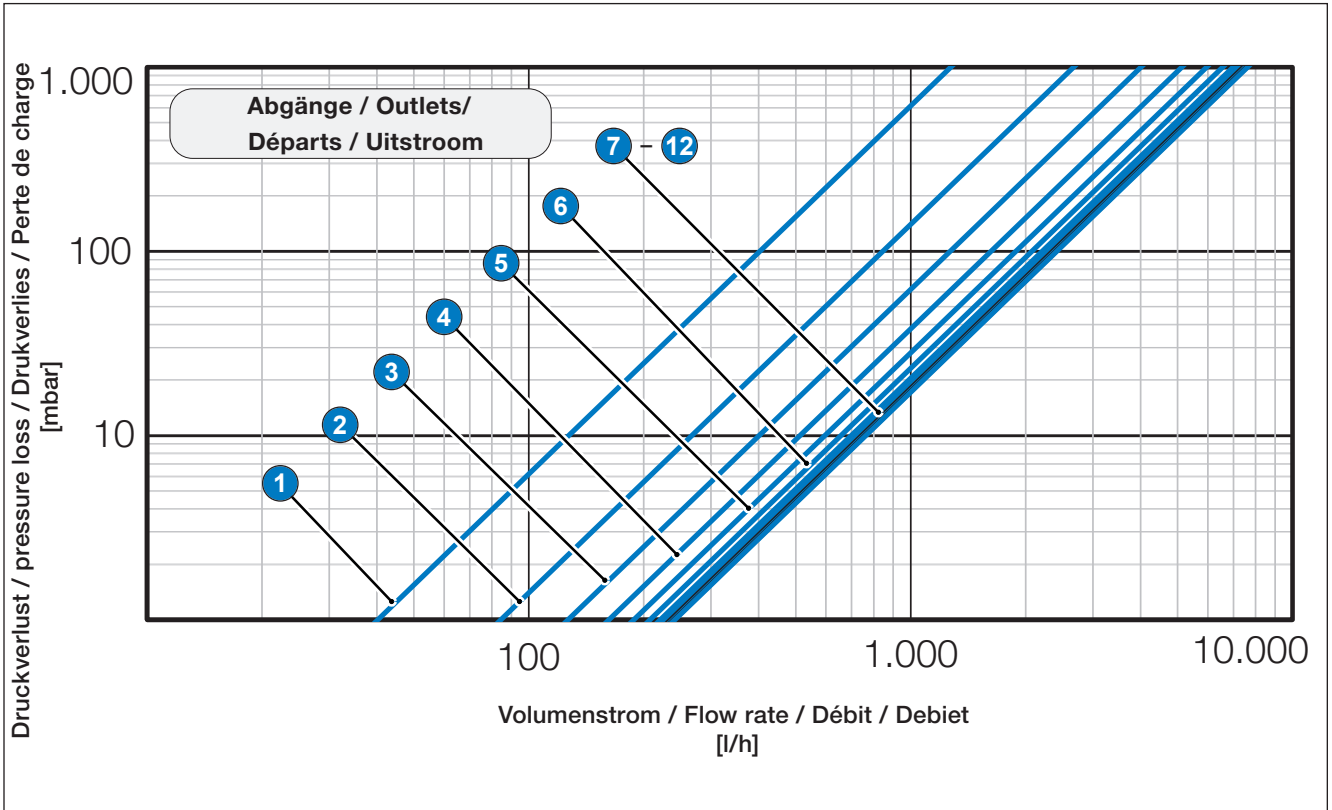
EN

4 Drukverliesdiagram

NL

4 Courbe de perte de charge

FR



5 Abmessungen

DE

5 Overall dimensions

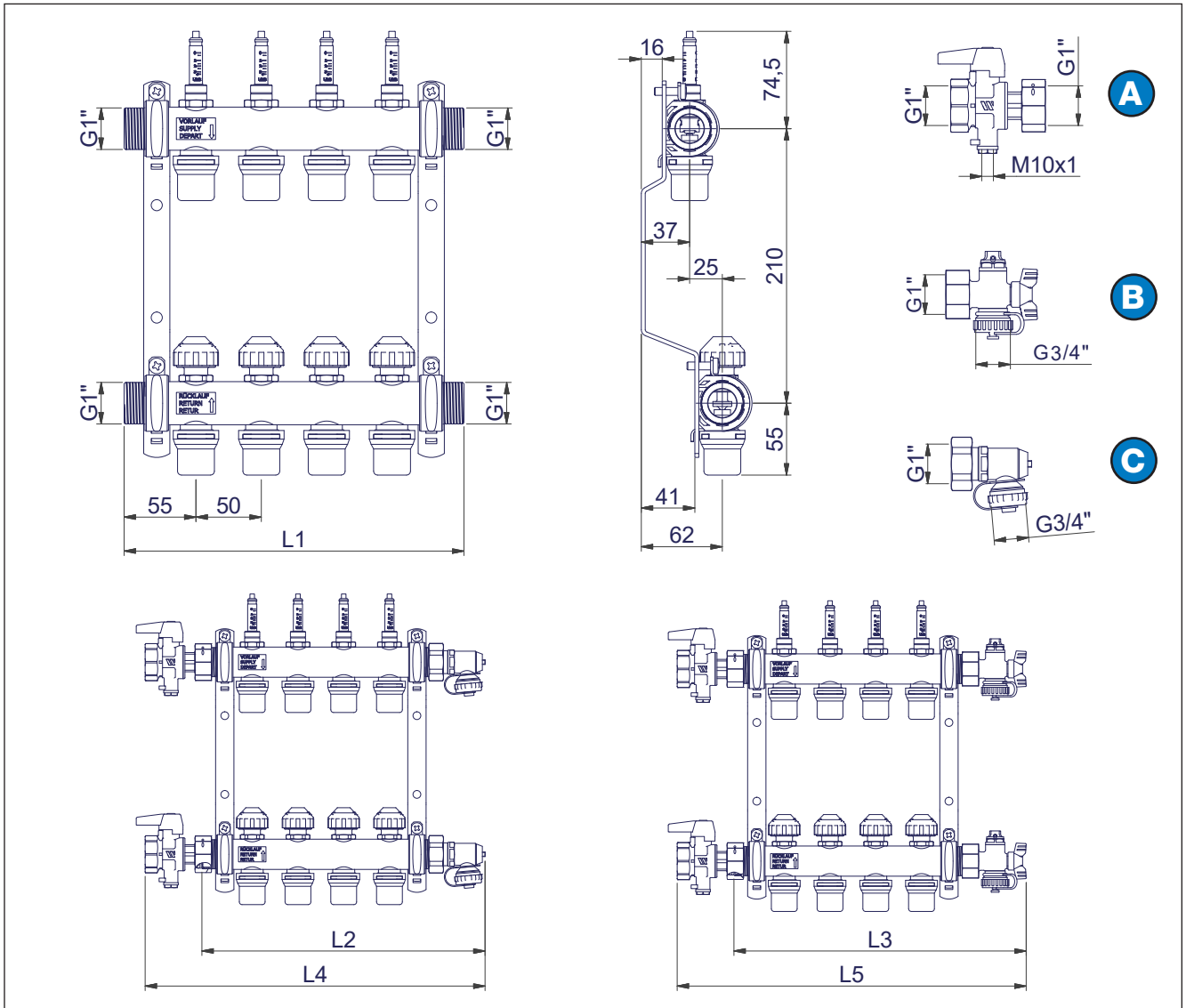
EN

5 Afmetingen

NL

5 Schémas d'encombrement

FR



	Abgänge / Outlets / Départs / Uitstroom											
	2	3	4	5	6	7	8	9	10	11	12	
L1 = HKV	160,0	210,0	260,0	310,0	360,0	410,0	460,0	510,0	560,0	610,0	660,0	
L2 = HKV + KFE90 (C)	209,5	259,5	309,5	359,5	409,5	459,5	509,5	559,5	609,5	659,5	709,5	
L3 = HKV + Q1 (B)	219,4	269,4	319,4	369,4	419,4	469,4	519,4	569,4	619,4	669,4	719,4	
L4 = KH (A) + HKV + KFE90 (C)	271,5	321,5	371,5	421,5	471,5	521,5	571,5	621,5	671,5	721,5	771,5	
L5 = KH (A) + HKV + Q1 (B)	281,4	331,4	381,4	431,4	481,4	531,4	581,4	631,4	681,4	731,4	781,4	

6 Komponentenübersicht

DE

6 Components overview

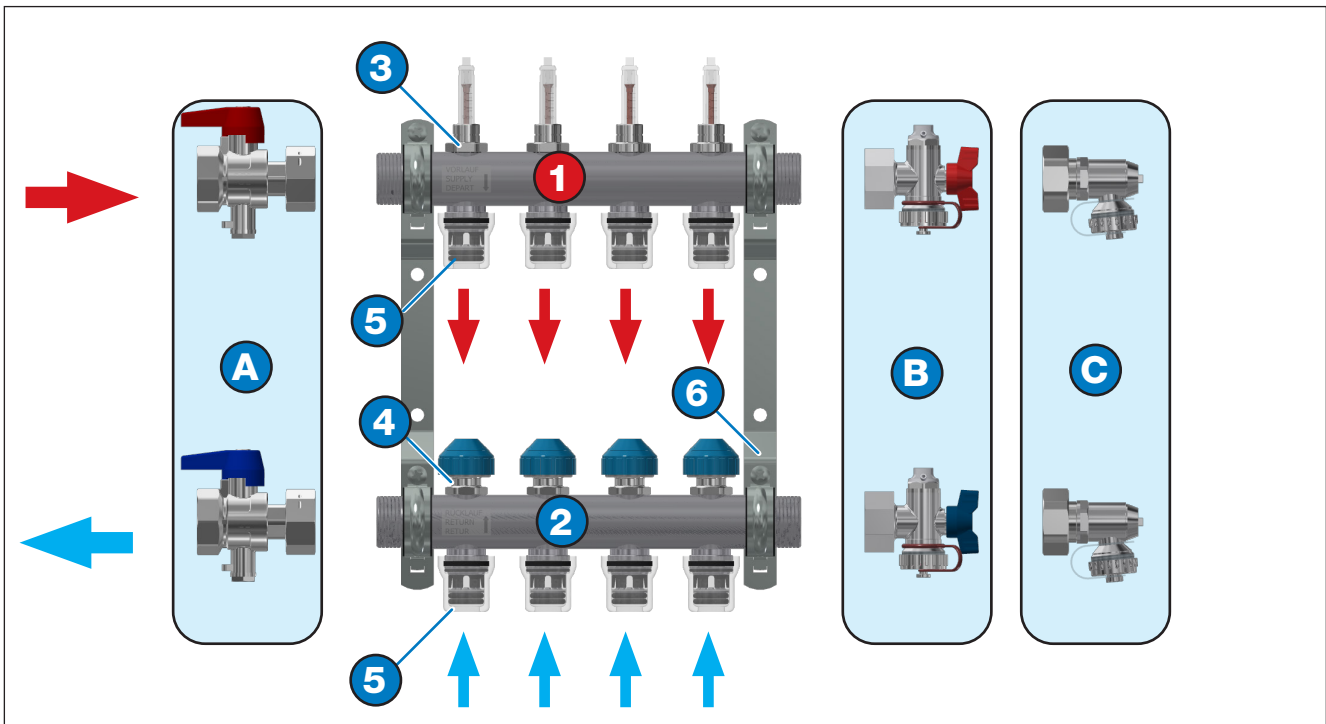
EN

6 Componentenoverzicht

NL

6 Structure

FR

**DE Bauteile**

- 1 Vorlauf Heizkreisverteiler
- 2 Rücklauf Heizkreisverteiler
- 3 Durchflussmesser, absperrrbar
- 4 Regulierventil mit Schutzkappe
- 5 Steckverbindung Push'n'Go
- 6 Wandhalter

Optionale Zubehörteile

- A Kugelhahnset KH
- B Endstückset Q1: Spülen, Befüllen, Entleeren, Entlüften
- C Endstückset KFE90: Spülen, Befüllen, Entleeren, Entlüften

NL Onderdelen

- 1 Aanvoer verwarmingscircuitverdelers
- 2 Retour verwarmingscircuitverdelers
- 3 Debitmeter, afsluitbaar
- 4 Regelklep met beschermingskap
- 5 Push'n'Go stekkerverbinding
- 6 Wandhouder

Optionele accessoires

- A Kogelkraan set
- B Eindstukset Q1: Spoelen, vullen, legen, ontluften
- C Eindstukset KFE90: Spoelen, vullen, legen, ontluften

EN Components

- 1 Manifold supply
- 2 Manifold return
- 3 Flow meter with shut-off function
- 4 Control valve with protective cap
- 5 Push'n'Go plug-in connection
- 6 Wall brackets

Optional accessories

- A Ball valve set KH
- B End set Q1: Flushing, filling, draining, venting
- C End set KFE90: Flushing, filling, draining, venting

FR Composants

- 1 Départ du collecteur de chauffage
- 2 Retour du collecteur de chauffage
- 3 Débitmètre verrouillable
- 4 Vanne de régulation avec capuchon
- 5 Fiche de connexion Push n Go
- 6 Support mural

Accessoires optionnels

- A Jeu de vannes à boisseau sphérique KH
- B Ensemble de terminaison Q1 : rinçage, remplissage, vidange, purge
- C Ensemble de terminaison KFE90 : rinçage, remplissage, vidange, purge

7 Montage und Inbetriebnahme DE

7 Installation and commissioning EN

7 Installatie en inbedrijfstelling NL

7 Installation et mise en service FR

⚠️ WARNUNG Heißes Wasser!

Greifen Sie während des Betriebes nicht an Verrohrungen und Bauteile.

Lassen Sie den Heizkreisverteiler vor Wartungs-, Reinigungs- und Reparaturarbeiten erst abkühlen.

⚠️ WAARSCHUWING Heet water!

Raak tijdens het gebruik geen leidingen of onderdelen aan. Laat de verwarmingscircuitverdelers afkoelen voordat u onderhouds-, reinigings- of reparatiewerkzaamheden uitvoert.

⚠️ WARNING Hot water!

Do not hold pipework or components while the unit is in operation.

Allow the heating manifold to cool before carrying out any maintenance, cleaning or work repair.

⚠️ AVERTISSEMENT Eau chaude !

Pendant le fonctionnement, ne pas toucher la tuyauterie ni les composants.

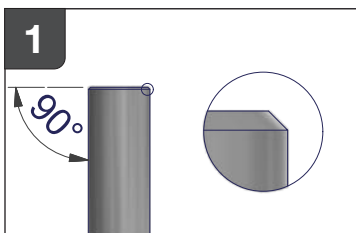
Laisser refroidir le collecteur de chauffage avant toute intervention de maintenance, de nettoyage ou de réparation.

7.1 Montage der Rohre DE

7.1 Pipe installation EN

7.1 Montage van de buis NL

7.1 Montage des tubes FR

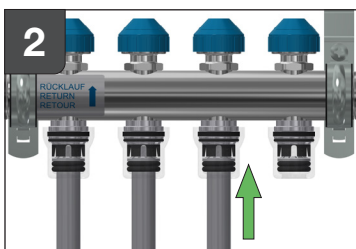


DE: PE-X Rohr (DIN EN ISO 15875-2) senkrecht zur Achse mit einem Rohrschneider abschneiden. Rohrenden entgraten und anfasen, um eine Beschädigung der O-Ringe beim Einführen zu vermeiden. Rohre spannungsfrei montieren.

EN: Cut the PE-X pipe (DIN EN ISO 15875-2) perpendicular to the axis with a pipe cutter. Deburr and chamfer the pipe ends to avoid damaging the O-rings when inserting them. Fit the pipes without putting them under tension.

NL: Snijd de PE-X-buis (DIN EN ISO 15875-2) loodrecht op de as af met een buissnijder. Ontbraam en schuin de buisuiteinden af om beschadiging van de O-ringen bij het plaatsen te voorkomen. Monteer buizen spanningsvrij.

FR: Couper le tube en PE-X (DIN EN ISO 15875-2) perpendiculairement à l'axe à l'aide d'un coupe-tube. Ébarber et rogner les extrémités du tube afin d'éviter tout endommagement du joint torique lors de l'introduction. N'appliquer aucune tension lors du montage des tubes.

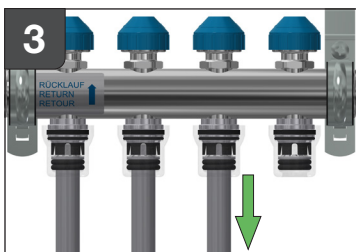


DE: PE-X Rohr bis zum Anschlag in den Push'n'Go Connector schieben.

EN: Push the PE-X pipe into the Push'n'Go Connector until it meets the stop.

NL: Schuif de PE-X-buis zo ver mogelijk in de Push'n'Go-connector.

FR: Pousser le tube en PE-X jusqu'en butée dans la fiche Push n Go.

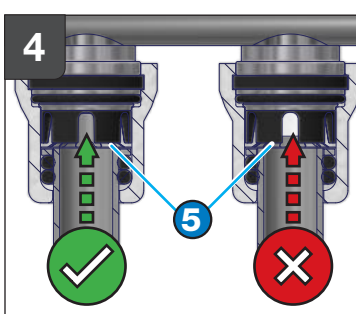


DE: Rohr wieder zurückziehen, wodurch es sich in der Edelstahl-Kralle ring einhakt und fixiert ist.

EN: Pull the pipe back out so that it is hooked into the stainless steel grab ring and is fixed in place.

NL: Trek de buis weer terug zodat deze in de roestvrijstalen klauwring haakt en vast zit.

FR: Retirer le tube pour qu'il se prenne dans la bague à griffes en inox et soit ainsi maintenu en place.



DE: Korrekte Position des Rohres Anhand des Schaufensters überprüfen. Das Rohr muss deutlich oberhalb des Krallenrings (5) fixiert sein und das Schaufenster komplett ausfüllen.

EN: Check the correct position of the pipe using the sight glass. The pipe must be visibly fixed above the grab ring (5) and completely fill the sight glass.

NL: Controleer de juiste positie van de buis aan de hand van het kijkvenster. De buis moet ruim boven de klauwring (5) worden bevestigd en het kijkvenster volledig vullen.

FR: Vérifier que le tube est positionné correctement à l'aide de l'encoche. Le tube doit être enfoncé bien au-delà de la bague à griffes (5) et visible sur toute la profondeur de l'encoche.

7.2 Heizkreis Absperrung

DE

7.2 Shutting off the heating circuit

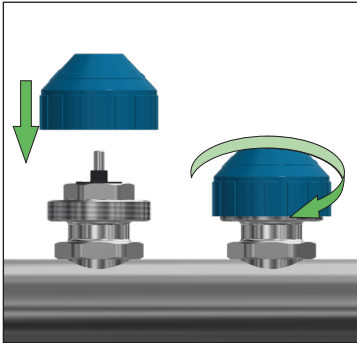
EN

7.2 Verwarmingscircuit vergrendeling

NL

7.2 Fermeture des circuits de chauffage

FR

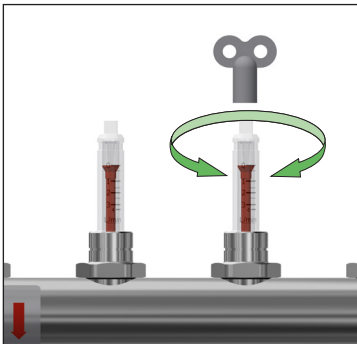


DE: Die Ventile im Rücklauf können, z.B. für das Spülen und Befüllen der Heizkreise, geschlossen werden. Dazu die Bauschutzkappe aufsetzen und Ventil rechtsdrehend schließen.

EN: The valves on the return can be closed, e.g. for flushing and filling the heating circuit. To do this, put the protective cap on the valve and close it by turning it clockwise.

NL: De kleppen in de retour kunnen worden gesloten, bijv. voor het spoelen en vullen van de verwarmingscircuits. Zet hiervoor de beschermkap op en sluit de klep door met de klok mee te draaien.

FR: Les vannes sur le circuit de retour peuvent être fermées, par exemple pour rincer et remplir les circuits de chauffage. Pour cela, mettre en place le capuchon de protection et fermer la vanne en tournant dans le sens des aiguilles d'une montre.



DE: Der Durchflussmesser kann mit einem Entlüfter Schlüssel geschlossen werden. Dies ist zum Befüllen und Spülen der Kreise jedoch nicht notwendig.

Sofern der Durchflussmesser abgesperrt wird, ist die Reihenfolge beim Öffnen unbedingt zu beachten, um Fehlfunktionen oder Beschädigungen zu vermeiden: Zuerst den Durchflussmesser öffnen, anschließend das Regulierventil. Reihenfolge unbedingt beachten!

EN: The flow meter can be closed with a air vent key. However, this is not necessary for filling and flushing the circuits.

If the flow meter is shut off, the following opening sequence must be observed in order to avoid malfunction or damage. First, open the flow meter, then the control valve. This sequence must be observed.

NL: De debietmeter kan worden afgesloten met een ontluchtingsleutel. Dit is echter niet nodig voor het vullen en spoelen van de circuits.

Als de debietmeter is vergrendeld, moet de volgorde van openen in acht worden genomen om storingen of schade te voorkomen: Open eerst de debietmeter en vervolgens de regelklep. De volgorde absoluut in acht nemen!

FR: Le débitmètre peut être fermé à l'aide d'une clé de purge. Cependant, ce n'est pas nécessaire pour remplir et rincer les circuits.

Dans la mesure où le débitmètre est coupé, respecter impérativement l'ordre d'ouverture suivant afin d'éviter tout dysfonctionnement et tout endommagement : Ouvrir d'abord le débitmètre, puis la vanne de régulation. Procéder impérativement dans cet ordre !

7.3 Spülen und Füllen der Kreise

DE

7.3 Rinsing and filling the circuits

EN

7.3 Spoelen en vullen van de circuits

NL

7.3 Rinçage et remplissage des circuits

FR

⚠ VORSICHT Sachschaden!

Entstehung von Druckschlägen durch schnelles Öffnen oder Schließen der Absperrhähne. Öffnen oder Schließen Sie Absperrhähne immer langsam und kontrolliert.

⚠ CAUTION Material damage!

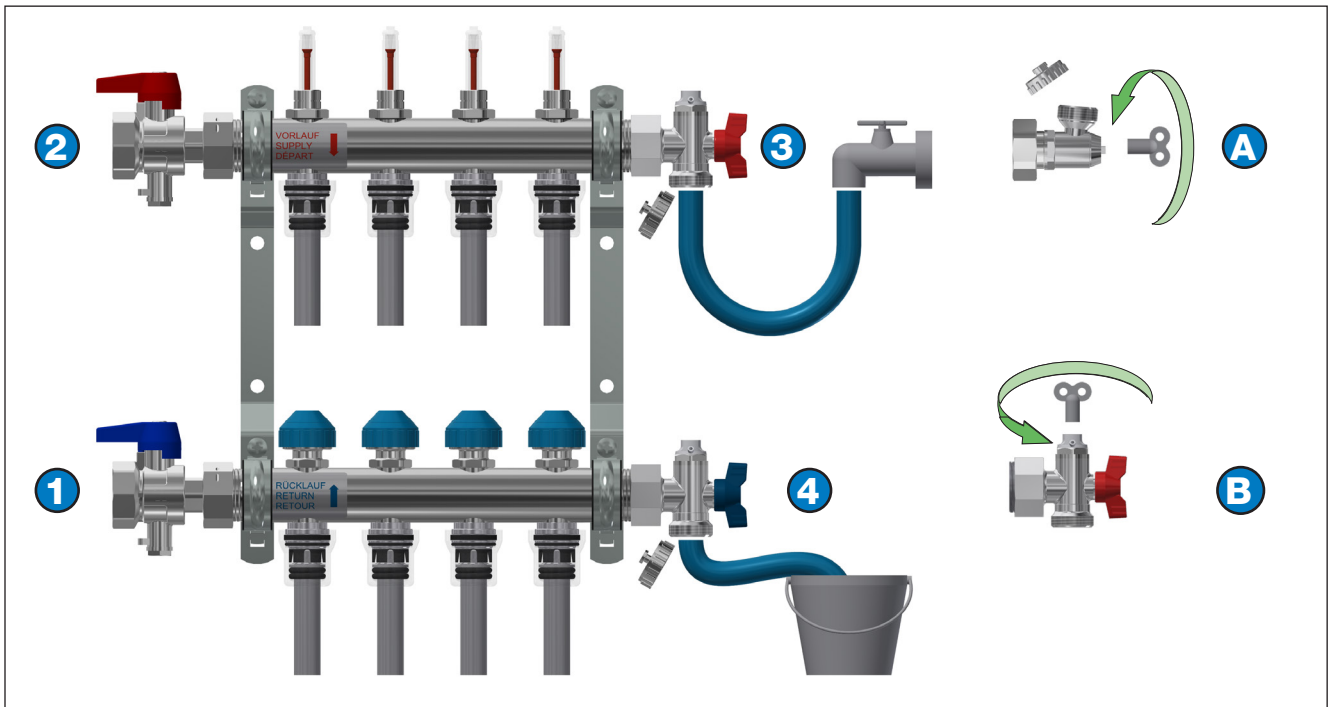
Water hammer may occur if the shut-off valves are opened and closed quickly. Always open and close the shut-off valves slowly and in a controlled way.

⚠ OPGELET Materiële schade

Bij snel openen of sluiten van de afsluiter kan waterslag optreden. Open of sluit de afsluiter altijd langzaam en onder controle.

⚠ ATTENTION Endommagement du matériel !

Génération de coups de bélier en cas d'ouverture ou de fermeture rapide des robinets d'arrêt. Toujours ouvrir et fermer lentement les robinets d'arrêt, de façon contrôlée.



DE:

- Verteiler mit Kugelhahn 1 und 2 absperren.
- Alle Ventile im Rücklauf über die Bauschutzkappen schließen.
- Spül- und Befüllschlauch am Vorlauf über KFE Hahn 3 anschließen; der Auslass am Rücklauf KFE Hahn 4 muss offen sein!

Alle Durchflussmesser müssen komplett offen sein!

- Das Ventil des zu spülenden Kreises über die Bauschutzkappe komplett öffnen.

Der Anlagendruck darf nicht beim Spül- und Befüllvorgang 3 bar überschreiten.

- Den Kreis mit klarem Wasser spülen.
- Nach dem Spülen das Regulierventil schließen und nächsten Kreis spülen/befüllen.
- Nach Ende des Spül- und Befüllvorgangs den Schlauch vom Endstückset (KFE 3 und 4) entfernen.
- Zur Entlüftung mithilfe von Endstücksets Q1 und KFE90 beachten Sie die Abbildungen A und B auf dieser Seite.

NL:

- Vergrendel de verdeler met kogelkraan 1 en 2.
- Sluit alle kleppen in de retour met de beschermkappen.
- Sluit de spoel- en vulslang aan op de aanvoer via de vul- en aftapkraan 3; de uitlaat op de retour vul- en aftapkraan 4 moet open zijn!

Alle debietmeters moeten volledig geopend zijn!

- Open de klep van het te spoelen circuit volledig via de beschermkap.

De systeemdruk mag tijdens het spoel- en vulproces 3 bar niet overschrijden.

- Spoel het circuit met schoon water.
- Sluit na het spoelen de regelklep en spoel/vul het volgende circuit.
- Verwijder aan het einde van het spoel- en vulproces de slang van de eindstukset (vul- en aftapkranen 3 en 4).
- Voor het ontluichten met behulp van eindstuksets Q1 en KFE90 verwijzen wij u naar afbeeldingen A en B op deze pagina.

EN:

- Close ball valves 1 and 2 on the manifold.
- Close all valves on the return using the protective caps.
- Attach the flushing and filling hose to the fill and drain valve 3 on the supply side; the discharge outlet on fill and drain valve 4 must be open.

All flow meters must be completely open.

- Completely open the valve on the circuit to be flushed using the protective cap.

The system pressure must not exceed 3 bar when flushing and filling.

- Flush the circuit with clear water.
- Once flushing is over, close the control valve and flush/flush the next circuit.
- Once the flushing and filling procedures are complete, remove the hose from the end set (fill and drain valves 3 and 4).
- When venting using the end set Q1 and KFE90, follow illustrations A and B on this page.

FR:

- Couper le collecteur avec les vannes à boisseau sphérique 1 et 2.
- Fermer toutes les vannes du circuit de retour à l'aide des capuchons de protection.
- Raccorder le flexible de rinçage et de remplissage sur le circuit de départ via la vanne de remplissage et de purge 3 ; la sortie doit être ouverte sur la vanne de remplissage et de purge 4 de retour !

Tous les débitmètres doivent être complètement ouverts !

- Ouvrir complètement la vanne du circuit de rinçage via le capuchon de protection.

Lors des opérations de rinçage et de remplissage, la pression de l'installation ne doit pas dépasser 3 bar.

- Rincer le circuit à l'eau claire.
- Une fois le rinçage terminé, fermer la vanne de régulation, puis rincer/remplir le circuit suivant.
- À la fin de l'opération de rinçage et de remplissage, retirer le flexible de l'ensemble de terminaison (vannes de remplissage et de purge 3 et 4).
- Pour procéder à la purge à l'aide des jeux de terminaison Q1 et KFE90, tenir compte des illustrations A et B sur cette page.

7.4 Einstellung des Volumenstroms

DE

7.4 Flow adjustment

EN

7.4 Stroomaanpassing

NL

7.4 Réglage du débit

FR

⚠ VORSICHT Sachschaden!

Durchflussmesser darf nicht zu Einregulierung des Volumenstroms benutzt werden!

⚠ OPGELET Materiële schade!

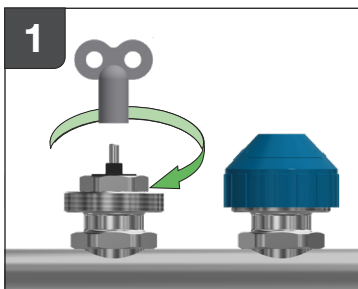
De debietmeter mag niet worden gebruikt om de volumestroom te regelen!

⚠ CAUTION Material damage!

The flow meter must not be used to regulate the volume flow!

⚠ ATTENTION Endommagement du matériel !

Le débitmètre ne doit pas être utilisé pour réguler le débit volumique !

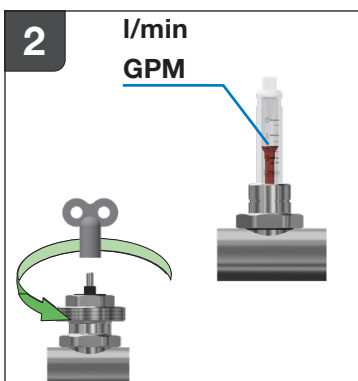


DE: Schutzkappe am Rücklauf des jeweiligen Heizkreises entfernen und Ventil durch Rechtsdrehen mit Entlüfter Schlüssel schließen (= kleinster Wert).

EN: Remove the protective cap on the relevant heating circuit and close the valve with an air vent key by turning it clockwise (= min. setting).

NL: Verwijder de beschermkap op de retour van het betreffende verwarmingscircuit en sluit de klep door deze rechtsom te draaien met de ontluuchtings sleutel (= laagste waarde).

FR: Retirer le capuchon de protection sur le retour du circuit de chauffage concerné et fermer la vanne en tournant la clé de purge dans le sens des aiguilles d'une montre (= valeur minimale).

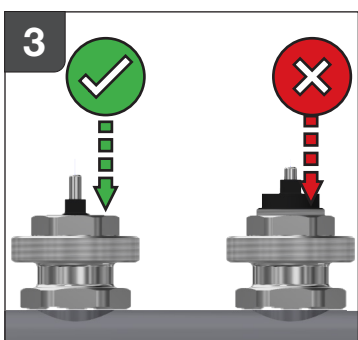


DE: Der Volumenstrom wird durch Linksdrehen der Regulierspindel am Rücklaufventil eingestellt. Der tatsächliche Wert wird an dem Durchflussmesser abgelesen. Der Durchflussmesser dient nicht zur Mengenregulierung! Nachdem alle Kreise eingestellt wurden, die Durchflusswerte überprüfen und ggf. nachregulieren.

EN: Adjust the flow rate by turning the regulating spindle anticlockwise on the return valve. The actual value can be read from the flow meter. Do not use the flow meter to adjust the flow. Once all the circuits have been set, check the flow values and readjust if necessary.

NL: De volumestroom wordt ingesteld door de regelspindel op de retourklep naar links te draaien. De actuele waarde wordt op de debietmeter afgelezen. De debietmeter wordt niet gebruikt voor volumeregeling! Nadat alle circuits zijn ingesteld, controleert u de debietwaarden en stelt u deze indien nodig bij.

FR: Pour régler le débit volumique, tourner l'axe de régulation de la vanne sur le retour dans le sens inverse des aiguilles d'une montre. Lire la valeur réelle sur le débitmètre. Le débitmètre ne sert pas à réguler le débit ! Après avoir réglé tous les circuits, contrôler le débit et ajuster les réglages si nécessaire.

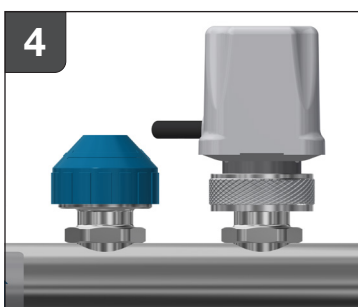


DE: Das Feingewinde der Einstellspindel darf nicht oberhalb des Sechskants SW19 zusehen sein! Das Ventil ist, ausgehend vom geschlossenen Zustand, mit 2,5 bis 3 Linksdrehungen geöffnet (voller Durchfluss).

EN: The fine thread of the adjusting spindle must not be visible above the edge of the AF19 hexagonal nut! Once it is closed, the valve is open (full flow) after 2.5 to 3 turns anticlockwise.

NL: De fijne schroefdraad van de instelspindel mag niet boven de zeskant SW19 zichtbaar zijn! Beginnend vanuit de gesloten toestand, wordt de klep 2,5 tot 3 slagen naar links geopend (volledige doorstroom).

FR: Le filet fin sur l'axe de réglage ne doit pas dépasser de l'écrou hexagonal SW19 ! Une fois fermée, la vanne s'ouvre après 2,5 à 3 rotations complètes dans le sens inverse des aiguilles d'une montre (débit complet).



DE: Die Schutzkappe bzw. der Stellantrieb sollte nach Beendigung der Einstellarbeiten wieder aufgeschraubt werden. Hiermit wird ungewollte Fremdeinwirkung oder Verschmutzung der Ventile verhindert.

EN: The protective cap or the actuator should be screwed back on once the adjustment work is complete. This prevents the valves from accidental adjustment and from getting dirty.

NL: Na voltooiing van de instelwerkzaamheden moet de beschermkap of de aandrijving weer worden vastgeschroefd. Dit voorkomt ongewenste invloeden van buitenaf en vervuiling van de kleppen.

FR: À la fin des travaux de réglage, revisser le capuchon de protection et l'actionneur. Cela permet d'éviter les influences indésirables de l'extérieur et l'encrassement des vannes.

7.5 Demontage einer Steckverbindung

DE

7.5 Plug-in connection disassembly

EN

7.5 Demontage van een stekkerverbinding

NL

7.5 Démontage d'une fiche de connexion

FR

HINWEIS

Gebrauchte Push'n'Go Verbindungen nach Demontage entsorgen. Gebrauchte Teile dürfen nicht mehr verwendet werden! Nur Originalteile verwenden!

NOTICE

Ensure used Push'n'Go plug-in connections are disposed of after disassembly. Used parts may not be reused. Use only original parts!

AANWIJZING

Gooi gebruikte Push'n'Go-verbindingen weg na demontage. Gebruikte onderdelen mogen niet meer gebruikt worden! Alleen originele onderdelen gebruiken!

REMARQUE

À la fin du démontage, éliminer les raccords Push n Go usagés. Ne pas réutiliser les pièces usagées ! Utiliser exclusivement des pièces d'origine !

DE: Bild A auf Seite 15 bei Montage / Demontage beachten.

EN: Follow Figure A on page 15 for assembly and disassembly.

NL: Neem bij de montage/demontage afbeelding A op pagina 15 in acht.

FR: Pour le montage/démontage, observer l'illustration A à la page 15.

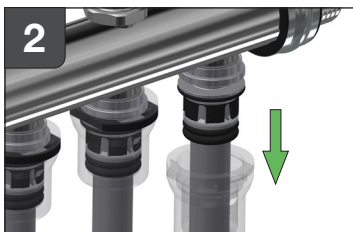


DE: Heizkreisverteiler und den entsprechenden Heizkreis absperren. Sicherheitsklammer (2) mit einem Schraubenzieher entfernen.

EN: Shut off heating manifold and the relevant heating circuit. Remove the safety clip (2) with a screw driver.

NL: Vergrendel de verwarmingscircuitverdelers en het bijbehorende verwarmingscircuit. Verwijder de veiligheidsklem (2) met een schroevendraaier.

FR: Verrouiller le collecteur de chauffage et le circuit de chauffage correspondant. Retirer l'attache de sécurité (2) à l'aide d'un tournevis.

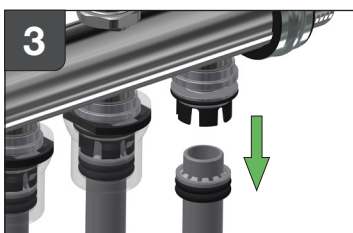


DE: Transparente Kappe (8) demontieren.

EN: Disassemble the transparent cap (8).

NL: Demonteer de transparante kap (8).

FR: Démontez le capuchon transparent (8).



DE: Rohr aus dem Steckverbindung Push'n'Go herausziehen.

EN: Pull the pipe out of the Push'n'Go plug-in connection.

NL: Trek de buis uit de stekkerverbinding Push'n'Go.

FR: Retirer le tube de la fiche de connexion Push n Go.

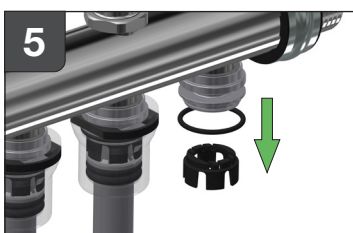


DE: Edelstahl-Krallerring (5) mit einer Schneidzange durchschneiden und zusammen mit den O-Ringen (7) und den Abstandshalter (6) vom Rohr entfernen.

EN: Cut through the stainless steel grab ring (5) with cutting pliers. Remove the grab ring together with the O-rings (7) and the spacer (6).

NL: Snijd de roestvrijstalen klauwring (5) door met een kniptang en verwijder deze samen met de O-ringen (7) en de afstandhouder (6) uit de buis.

FR: Couper la bague à griffes en inox (5) à l'aide d'une pince coupante et la séparer du tube avec les joints toriques (7) et les entretoises (6).



DE: O-Ring (3) und Krone (4) vom Messing-Grundkörper (1) entfernen.

EN: Remove the O-ring (3) and crown (4) from the brass body (1).

NL: Verwijder de O-ring (3) en kroon (4) van het messing basislichaam (1).

FR: Retirer le joint torique (3) et la couronne (4) du corps principal en laiton (1).

7.6 Montage einer Steckverbindung

DE

7.6 Assembly connection

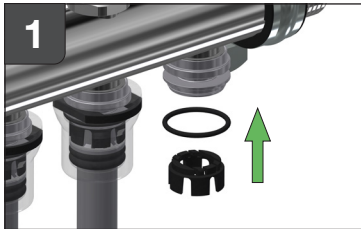
EN

7.6 Montage van een stekkerverbinding

NL

7.6 Montage d'une fiche de connexion

FR

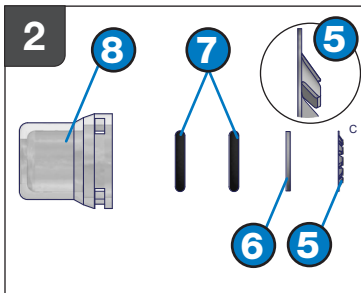


DE: Das Ersatzteilset besteht aus Teilen 2-8. Den O-Ring (3) auf den Rand des Grundkörpers (1) aufschieben und Krone (4) auf den Grundkörper (1) aufdrücken.

EN: The spare parts set consists of items 2-8. Push the O-ring (3) onto the edge of the body (1) and press the crown (4) onto the body (1).

NL: De set met reserveonderdelen bestaat uit onderdelen 2-8. Schuif de O-ring (3) op de rand van het basislichaam (1) en druk de kroon (4) op het basislichaam (1).

FR: Le jeu de rechange contient les pièces 2 à 8. Repousser le joint torique (3) jusqu'au bord du corps principal (1), puis appuyer la couronne (4) sur le corps principal (1).



DE: Push'n'Go Ersatzteile entsprechend der Skizze vormontieren.

Wichtig: Zähne des Krallennrings (5) zeigen aus der großen Öffnung der transparenten Kappe (8) heraus.

EN: Pre-assemble the spare Push'n'Go parts as shown in the drawing.

Important: Ensure the teeth on the grab ring (5) protrude from the large opening on the transparent cap (8).

NL: Monteer Push'n'Go-reserveonderdelen volgens de schets.

Belangrijk: De tanden van de klauwring (5) wijzen uit de grote opening van de transparante kap (8).

FR: Pré-assembler les pièces de rechange Push n Go comme indiqué sur le schéma.

Important : les dents de la bague à griffes (5) sont orientées de la grande ouverture du capuchon transparent (8) vers l'extérieur.



DE: Push'n'Go Ersatzteil auf den Grundkörper (1) aufstecken.

EN: Place the Push'n'Go replacement onto the body (1).

NL: Steek het Push'n'Go-reserveonderdeel op het basislichaam (1).

FR: Enficher la pièce de rechange Push n Go sur le corps principal (1).

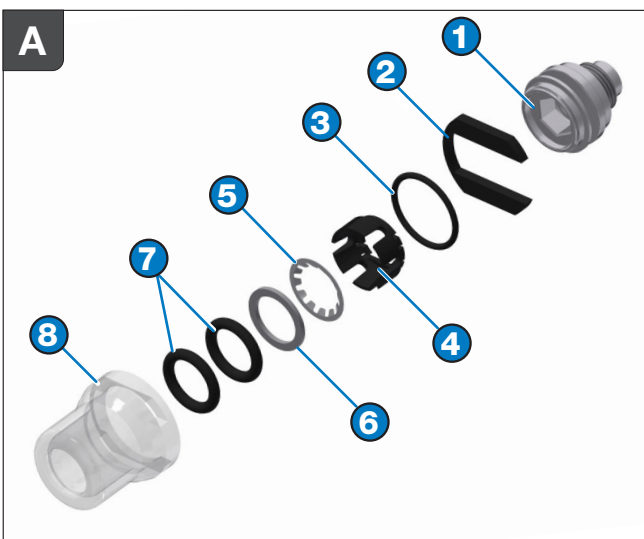


DE: Push'n'Go mit Hilfe der Sicherheitsklammer (2) fixieren. Abschließend das PE-X Rohr wie in Abschnitt „7.1 Montage der Rohre“ auf Seite 10 beschrieben montieren.

EN: Fix the Push'n'Go in place using the safety clip (2). Then mount the PE-X pipe as shown in section "7.1 Pipe installation" on page 10.

NL: Bevestig Push'n'Go met behulp van de veiligheidsklem (2). Monteer tenslotte de PE-X buis zoals in paragraaf "7.1 Montage van de buis" op pagina 10 beschreven.

FR: Fixer la pièce Push n Go à l'aide d'une attache de sécurité (2). Monter ensuite le tube en PE-X comme décrit dans la section « Montage des tubes » à la page 10.



DE: Komponenten		EN: Components	
1	Messing-Grundkörper	1	Body fitting
2	Sicherheitskammer	2	Clip
3	O-Ring 23 x 2,0 mm	3	O-Ring 23 x 2.0 mm
4	Krone	4	Crown
5	Edelstahl-Krallennring	5	Grab ring
6	Abstandsring	6	Spacer
7	O-Ring 15,24 x 3,53 mm	7	O-Ring 15.24 x 3.53 mm
8	Transparente Kappe	8	Transparent cap
NL: Onderdelen		FR: Composants	
1	Basislichaam van messing	1	Corps principal en laiton
2	Veiligheidskammer	2	Attache de sécurité
3	O-ring 23 x 2,0 mm	3	Joint torique 23 x 2,0 mm
4	Kroon	4	Couronne
5	Roestvrijstalen klauwring	5	Bague à griffes en inox
6	Afstandsring	6	Entretoise
7	O-ring 15,24 x 3,53 mm	7	Joint torique 15,24 x 3,53 mm
8	Transparante kap	8	Capuchon transparent

8 Entsorgung

(DE)

Produkt und Verpackung den regionalen Gesetzen und Vorschriften entsprechend entsorgen oder sie dem Wiederverwendungskreislauf zuführen.

8 Verwijdering

(NL)

Produkt und Verpackung den regionalen Gesetzen und Vorschriften entsprechend entsorgen oder sie dem Wiederverwendungskreislauf zuführen.

9 Garantie

(DE)

WATTS-Produkte werden umfassend geprüft. WATTS garantiert daher lediglich den Austausch oder – nach ausschließlichem Ermessen von WATTS – die kostenlose Reparatur derjenigen Komponenten der gelieferten Produkte, die nach Ansicht von WATTS nachweisliche Fertigungsfehler aufweisen. Gewährleistungsansprüche aufgrund von Mängeln oder Rechtsmängeln können innerhalb eines (1) Jahres ab Lieferung/Gefahrenübergang geltend gemacht werden. Von der Gewährleistung ausgeschlossen sind Schäden, die auf die übliche Produktnutzung oder Verschleiß zurückzuführen sind, sowie Schäden infolge von Veränderungen oder nicht autorisierten Reparaturen an den Produkten, für die WATTS jeglichen Anspruch auf Schadenersatz (direkt oder indirekt) zurückweist. (Für ausführliche Informationen verweisen wir auf unsere Website.) Sämtliche Lieferungen unterliegen den Allgemeinen Verkaufsbedingungen, die auf www.wattswater.de/agb/ zu finden sind.

9 Garantie

(NL)

Watts producten worden steeds grondig getest. De genoemde garantie heeft uitsluitend betrekking op vervanging of - naar eigen goeddunken van WATTS - kosteloos repareren van de onderdelen van de geleverde goederen indien die, volgens Watts, bewezen fabricage defecten aantonen. De garantie is geldig voor defecten die zich voordoen tot twee jaar na levering. Deze garantie is niet van toepassing voor schade als gevolg van normaal gebruik of wrijving, en in geval van productmodificatie of onbevoegde reparatie. In deze gevallen zal Watts dus niet ingaan op het verzoek tot schadevergoeding (direct of indirect - voor volledige details zie onze website). De Watts verkoopsvoorwaarden zijn te vinden op www.wattswater.eu/gtc/.

8 Disposal

(EN)

Dispose of the product and packaging in accordance with local laws and regulations or recycle them.

8 Disposal

(FR)

Dispose of the product and packaging in accordance with local laws and regulations or recycle them.

9 Warranty

(EN)

WATTS products are extensively tested. For this reason, WATTS only guarantees the replacement or – at the exclusive discretion of WATTS – free-of-charge repair of the components of the supplied products that, in the opinion of WATTS, have verifiable manufacturing faults. Warranty claims due to defects or defects of title can be invoked within one (1) year from delivery/transfer of risk. Excluded from the warranty are damages attributable to normal product wear or friction as well as damages as a result of modifications or non-authorized repairs on the products, for which WATTS rejects all claims for compensation (direct or indirect). (For more detailed information, please refer to our website.) All deliveries are subject to the General Terms and Conditions, which can be found on www.wattswater.eu/gtc/.

9 Garantie

(FR)

Tous les produits Watts sont soigneusement testés. La garantie couvre exclusivement le remplacement ou bien, à la discrétion exclusive de Watts, la réparation gratuite des parties composant la marchandise fournie qui, sur avis sans appel de Watts, se révèle défectueuses à l'origine pour des vices de fabrication attestés. Le délai de prescription pour la présentation de réclamations sous garantie pour défauts ou pour vices juridiques est de deux années à compter de la date de la livraison/du transfert du risque relatif aux marchandises à l'acheteur. La présente garantie exclut les dommages dérivant de l'usure normale ou de frictions et ne s'applique pas aux parties éventuellement modifiées ou réparées par le client sans l'autorisation préalable de Watts, et pour lesquelles Watts n'acceptera aucune demande de dédommagement, que ce soit pour dommages directs ou indirects (consulter notre site web pour tout détail à ce sujet). Toutes les ventes de produits sont sujettes aux conditions générales de vente de Watts, publiées sur le site www.wattswater.eu/gtc/.

DE: Die im vorliegenden Produktdatenblatt enthaltenen Beschreibungen und Bilder dienen ausschließlich zu Informationszwecken und sind ohne Gewähr. Watts Industries behält sich das Recht auf technische und konstruktive Änderungen an seinen Produkten ohne vorherige Ankündigung vor. Gewährleistung: Sämtliche Käufe und Kaufverträge setzen ausdrücklich die Anerkennung der Allgemeinen Verkaufs- und Lieferbedingungen durch den Käufer voraus, die unter www.wattswater.de/agb/ zu finden sind. Watts widerspricht hiermit jeglicher abweichenden oder zusätzlichen Bedingung zu den Allgemeinen Verkaufs- und Lieferbedingungen, die dem Käufer ohne schriftliche Zustimmung durch einen Watts-Verantwortlichen in irgendeiner Form mitgeteilt wurde.

EN: The descriptions and photographs contained in this product specification sheet are supplied by way of information only and are not binding. Watts Industries reserves the right to carry out any technical and design improvements to its products without prior notice." Warranty: All sales and contracts for sale are expressly conditioned on the buyer's assent to Watts terms and conditions found on its website at www.wattswater.eu/gtc/. Watts hereby objects to any term, different from or additional to Watts terms, contained in any buyer communication in any form, unless agreed to in a writing signed by an officer of Watts.

NL: De beschrijvingen en foto's in dit product specificatieblad zijn niet bindend en worden enkel als informatie aangeleverd. Watts Industries behoudt zich het recht om technische verbeteringen in het ontwerp van zijn producten uit te voeren zonder voorafgaande kennisgeving. Garantie: Voor alle verkopen en verkoopcontracten gelden uitdrukkelijk de Watts voorwaarden die terug vinden zijn op de website www.wattswater.eu/gtc/. Watts neemt hierbij afstand van elke voorwaarde afwijkend van de Watts voorwaarde tenzij anders schriftelijk bepaald door een Watts vertegenwoordiger.

FR: Les descriptions et photographies contenues dans cette fiche technique produit sont fournies seulement à titre informatif et ne sont pas contractuelles. Watts Industries se réserve le droit d'apporter toute modification technique ou esthétique à ses produits sans aucun avertissement préalable. Garantie : toutes les ventes et les contrats de vente sont expressément conditionnés à l'acceptation par l'acheteur des conditions générales de vente Watts figurant sur son site web www.wattswater.eu/gtc/. Watts s'oppose ainsi à toute autre modalité, différente ou additionnelle des modalités Watts, quel que soit le support de communication de l'acheteur dans laquelle elle est contenue ainsi que sa forme, à moins d'un accord écrit spécifique signé par un dirigeant de Watts.

Watts Industries Deutschland GmbH

Godramsteiner Hauptstr. 167 • 76829 Landau • Deutschland

Tel. +49 6341 9656 0 • Fax +49 6341 9656 560

WIDE@wattswater.com • www.wattswater.de

Contacts Watts in Europe: www.wattswater.eu/contacts/