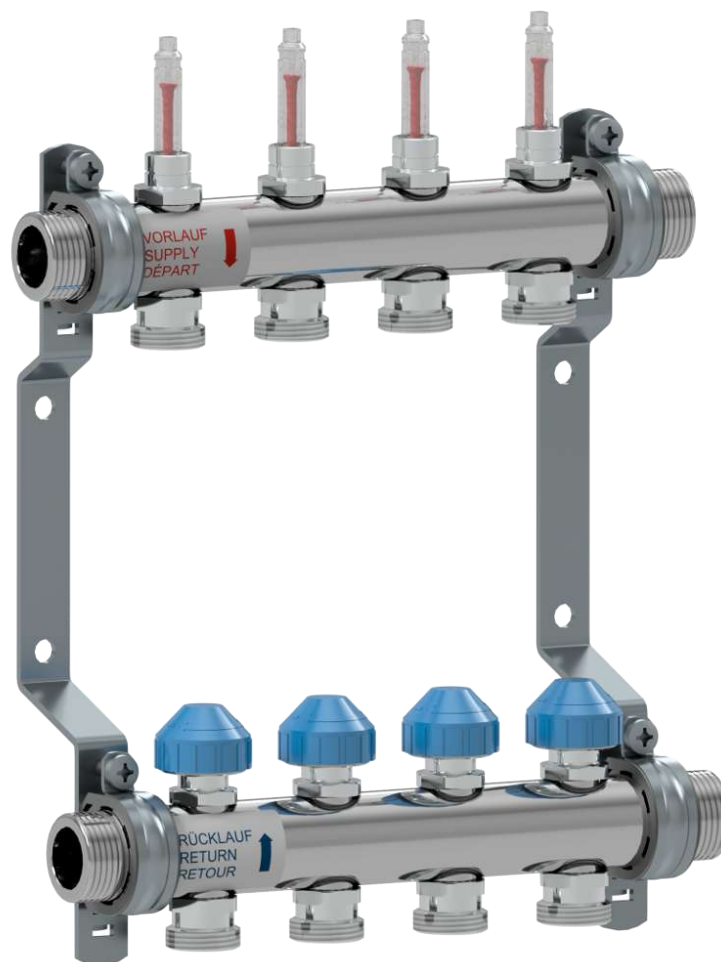


Serie HKV2013AF

1" Roestvrijstalen verwarmingscircuitverdeler met stromingsmeters

NL Installatie- en bedieningshandleiding



Inhoud

1	Algemene informatie	2
1.1	Voorwaarden	2
1.2	Productconformiteit	2
1.3	Productbeschrijving	2
2	Veiligheid	2
2.1	Weergave van veiligheidsinstructies	2
2.2	Beoogd gebruik	2
2.3	Voorzienbaar verkeerd gebruik	2
3	Technische gegevens	3
4	Druk-temperatuur diagram	4
5	Drukverliesdiagrammen	5
6	Afmetingen	7
7	Componentenoverzicht	8
8	Installatie en inbedrijfstelling	9
8.1	Montage van de buis	9
8.2	Verwarmingscircuit vergrendeling	9
8.3	Spoelen en vullen van de circuits	10
8.4	Instellen van de volumestroom	11
9	Verwijdering	12
10	Garantie	12

1 Algemene informatie

1.1 Voorwaarden

Voordat het werk begint, moeten de installateur / gebruiker deze montage- en bedieningsinstructies lezen, begrijpen en opvolgen. De verwarmingcircuitverdelers mogen alleen worden geïnstalleerd, afgesteld en onderhouden door opgeleid vakpersoneel. Leerling-personeel mag alleen onder toezicht van een ervaren persoon aan het product werken. Alleen onder de bovengenoemde voorwaarden is de aansprakelijkheid van de fabrikant volgens de wettelijke bepalingen gegeven.

Alle instructies in deze montage- en bedieningsinstructies moeten worden opgevolgd bij het gebruik van de verwarmingcircuitverdeler. Deze handleiding maakt deel uit van het product en moet gedurende de gehele levensduur beschikbaar zijn voor elke gebruiker. Deze handleiding is auteursrechtelijk beschermd en mag niet worden gewijzigd zonder toestemming van de fabrikant.

1.2 Productconformiteit

Voor de Serie HKV2013AF verwarmingcircuitverdeler wordt de conformiteit verklaard in overeenstemming met DIN EN 1264-4 "Ingebouwde oppervlakteverwarmings- en koelsystemen met waterdoorstroming".

1.3 Productbeschrijving

- Roestvrijstalen verdeler voor ronde buizen op wandmontagebeugel.
- Buitendraad 1" met vlakke afdichting aan beide zijden.
- Afsluitbare stromingsmeter met bijzonder laag drukverlies.
- Inregel- en afsluitklep met aanpassing M30 x 1,5.
- Bevestigingsmateriaal, ontluuchtings sleutel en stickerset voor de identificatie van de verwarmingscircuits zijn inbegrepen bij de levering.
- Optioneel: Kogelkraan en eindstukset voor spoelen, vullen en ontluuchten.

2 Veiligheid

2.1 Weergave van veiligheidsinstructies



WAARSCHUWING

WAARSCHUWING duidt op gevaren die kunnen ontstaan door onjuist gedrag en kunnen leiden tot de dood of ernstig letsel (bijv. verkeerd gebruik, negeren van instructies, etc.).



OPGELET

OPGELET duidt op mogelijke gevaarlijke situaties die zonder de juiste veiligheidsmaatregelen kunnen leiden tot lichte of geringe verwondingen.



AANWIJZING

AANWIJZING duidt op situaties die zonder de juiste voorzorgsmaatregelen kunnen leiden tot materiële schade.

2.2 Beoogd gebruik

De verwarmingcircuitverdelers worden gebruikt voor de verdeling en regeling van de volumestroom in oppervlakteverwarmings-/koelinstallaties.

2.3 Voorzienbaar verkeerd gebruik

Als voorspelbaar misbruik wordt beschouwd:

- Bediening van de verwarmingcircuitverdeler buiten de specificaties.
- Wijzigingen aan de verwarmingcircuitverdeler die niet met de fabrikant zijn afgesproken.
- Gebruik van reserve- of slijtageonderdelen die niet zijn goedgekeurd door de fabrikant.

3 Technische gegevens

Hydraulische prestatiegegevens

Max. werkdruk	10 bar (zie druk - temperatuur - diagram)
Medium temperatuur	van -10 tot 80 °C (zie druk - temperatuur - diagram)
Media	Water / water-glycolmengsels volgens VDI 2035

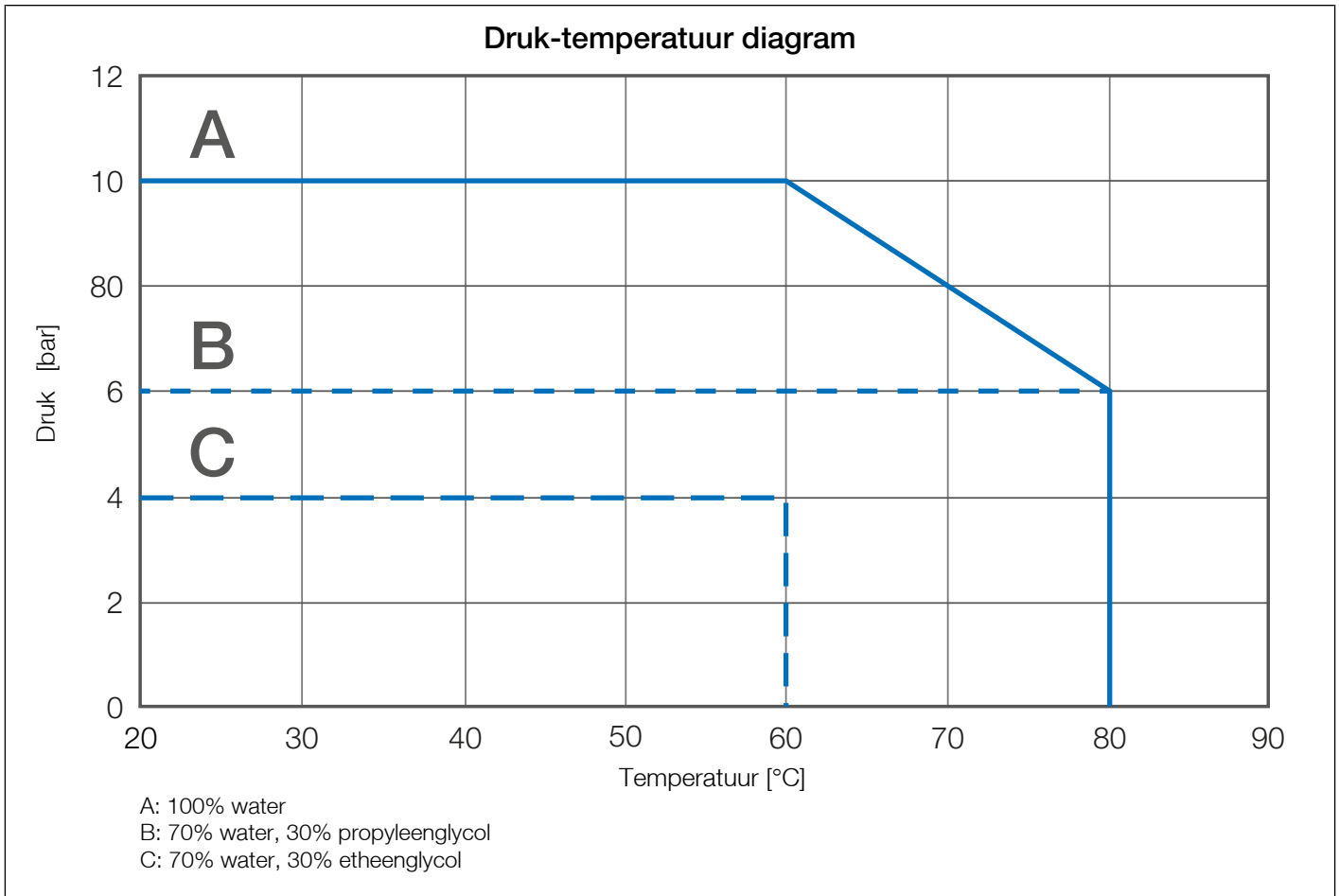
Aansluiting

Primair circuit & eindstukset	G 1 buitendraad
Verwarmingscircuit	G ¾ buitendraad euroconus
Aanhalingen	G ¾ euroconus 25-30 Nm; G1 schroefverbindingen 55 Nm
Aansluiting voor actuatoren	M30 x 1,5 / sluitmaat 11,8 mm / slag 2,5 mm

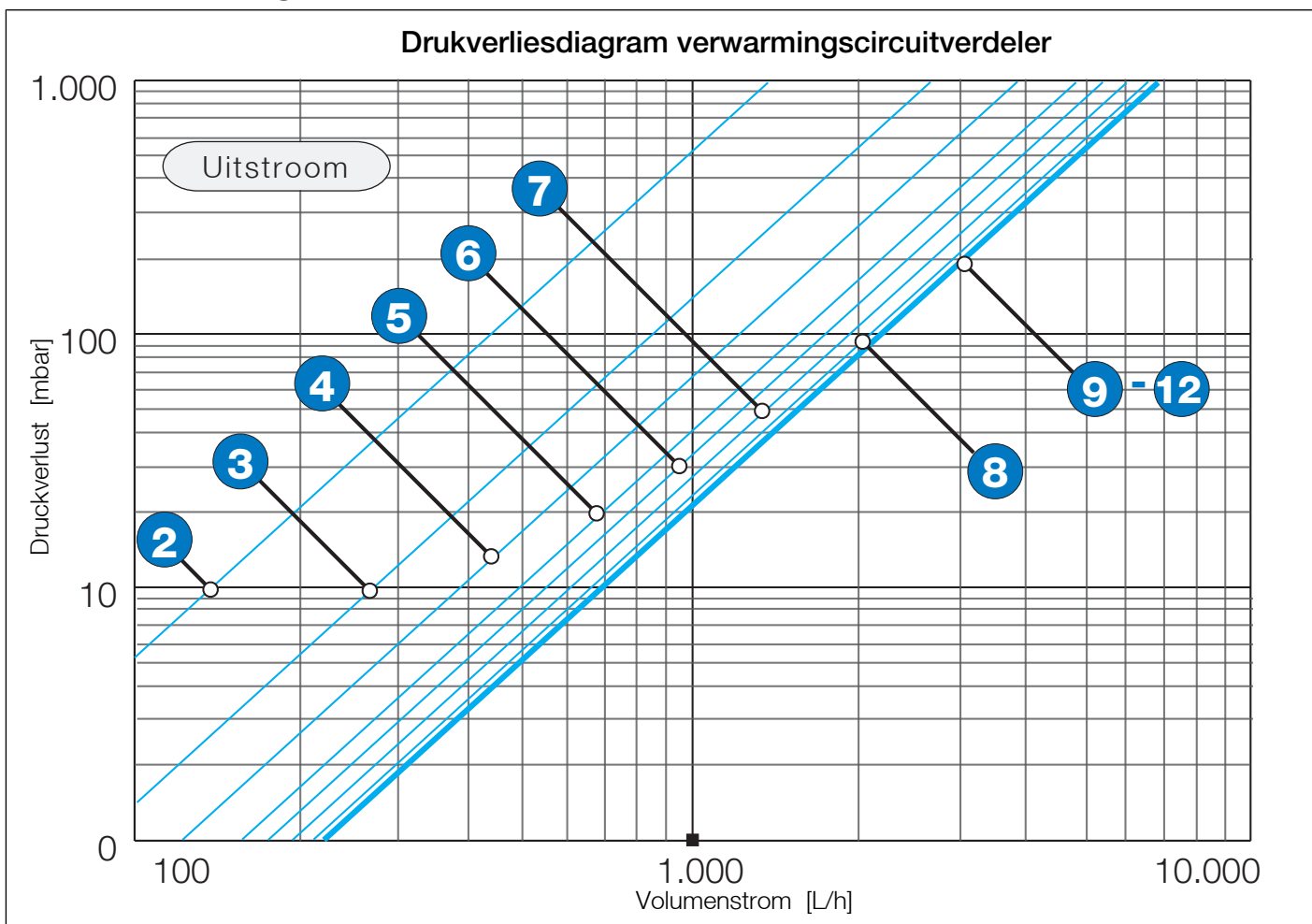
Materialen

Verwarmingscircuitverdelers	Roestvrij staal 1.4301
Stromingsmeter	CW617N, PPS
O-ringen	EPDM
Vlakke afdichtingen	AFM/2
Eindstukset (optioneel)	CW617N

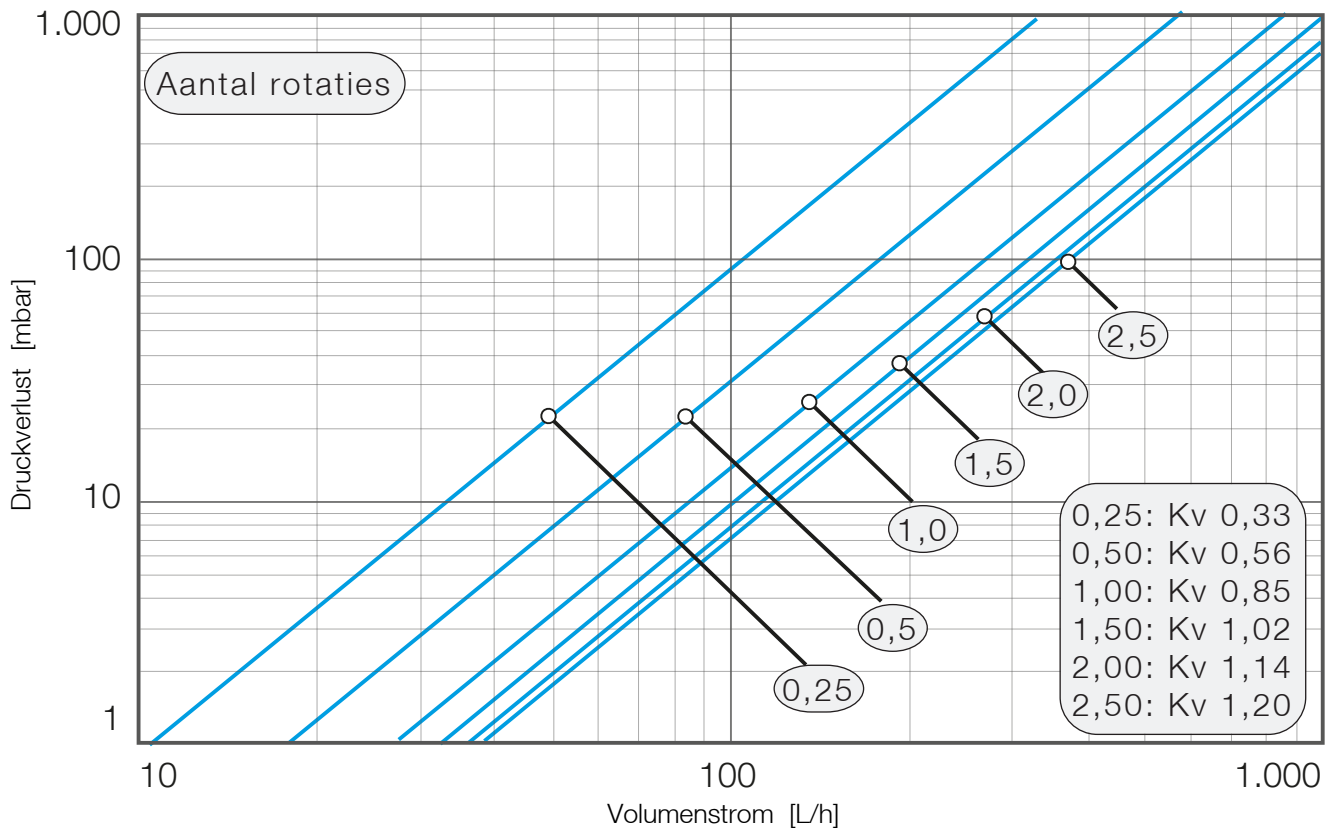
4 Druk-temperatuur diagram



5 Drukverliesdiagrammen

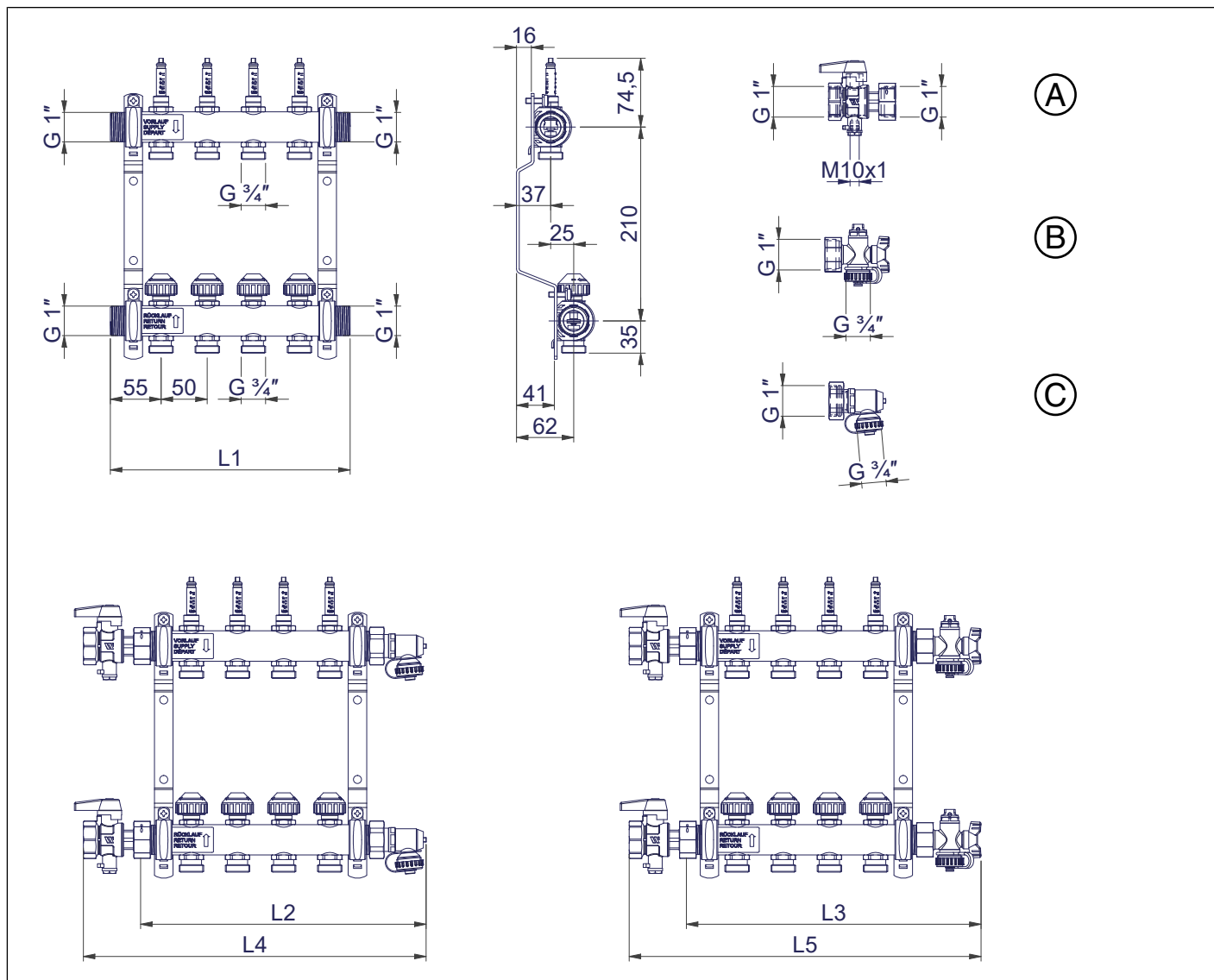


Drukverliesdiagram regelklep



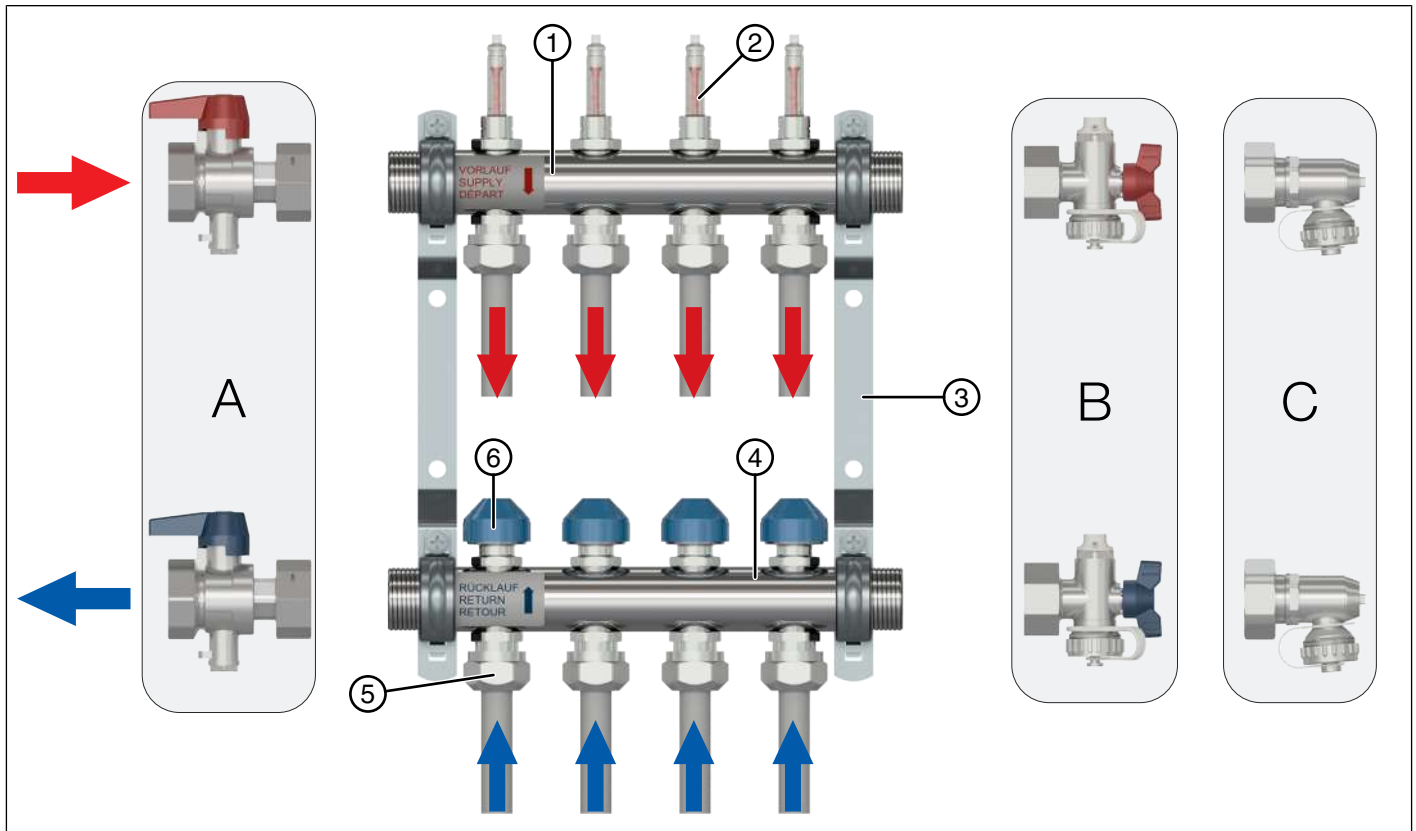
Het insteldiagram houdt al rekening met de afzonderlijke drukverliezen van de stromingsmeter, de regelklep en 2 klemringschroefverbindingen.

6 Afmetingen



	Uitstroomb											
	2	3	4	5	6	7	8	9	10	11	12	
L1 = HKV	160	210	260	310	360	410	460	510	560	610	660	
L2 = HKV + KFE90 (C)	209	259	309	359	409	459	509	559	609	659	709	
L3 = HKV + Q1 (B)	219	269	319	369	419	469	519	569	619	669	719	
L4 = KH (A) + HKV + KFE90 (C)	271	321	371	421	471	521	571	621	671	721	771	
L5 = KH (A) + HKV + Q1 (B)	281	331	381	431	481	531	581	631	681	731	781	

7 Componentenoverzicht



Onderdelen	
1	Aanvoer verwarmingscircuitverdeler
2	Stromingsmeter, afsluitbaar
3	Muurbeugels
4	Retour verwarmingscircuitverdeler
5	Verwarmingscircuitaansluiting
6	Regelklep met beschermingskap

Optionele accessoires	
A	Kogelkraanset KH
B	Eindstukset Q1: Spoelen, vullen, legen, ontluichten
C	Eindstukset KFE90: Spoelen, vullen, legen, ontluichten

8 Installatie en inbedrijfstelling

WAARSCHUWING

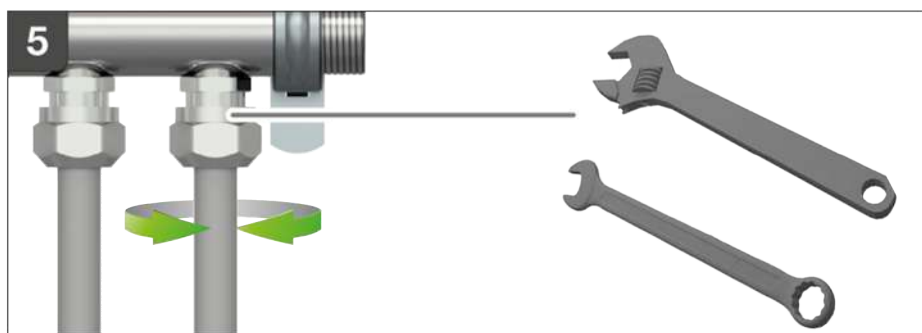
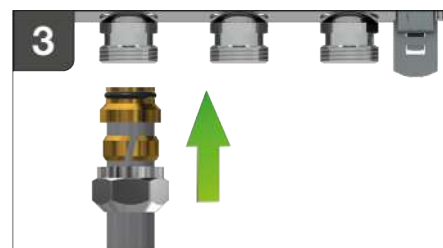
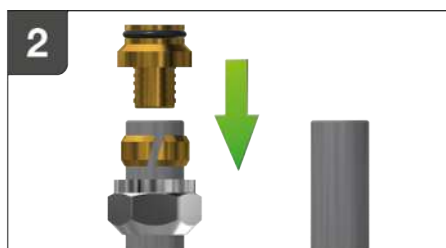
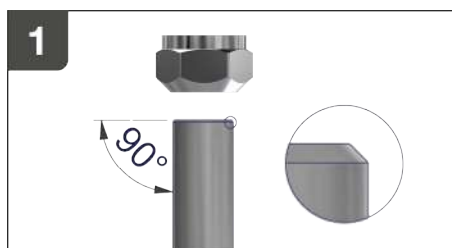
Heet water!

Schwere Verbrühungen möglich.

- Laat de verwarmingscircuitverdeler afkoelen voordat u onderhouds-, reinigings- of reparatiewerkzaamheden uitvoert.
- Houd geen leidingen of onderdelen vast terwijl de eenheid in werking is.

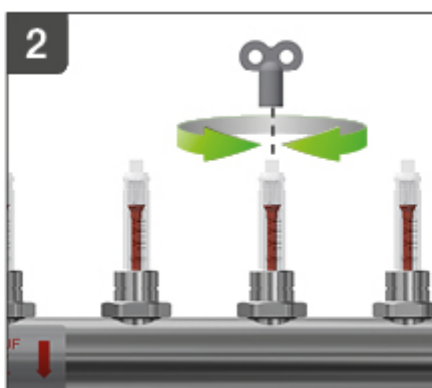
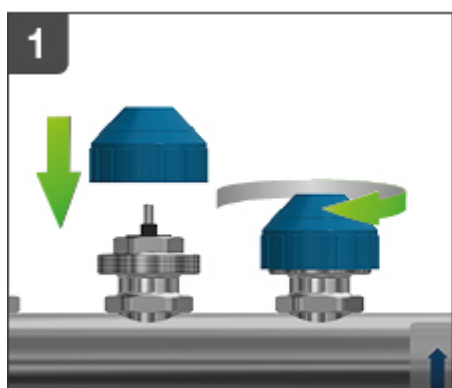
8.1 Montage van de buis

1. Zaag de kunststof, koperen of meerlaagse composietbuis haaks af en ontbraam/kalibreer deze. Schuif de knelmoer over de buis.



8.2 Verwarmingscircuit vergrendeling

1. De kleppen in de retour kunnen worden gesloten, bijv. voor het spoelen en vullen van de verwarmingscircuits. Zet hiervoor de beschermkap op en sluit de klep door met de klok mee te draaien.



2. Schuif de klemring op de buis en plaats het slangmondstuk / de steunhuls.
3. Steek de voorgemonteerde buis met de conus tot aan de aanslag in de conushouder van de verdeler.
4. Schroef de knelmoer er handmatig op. Druk de kunststof-, koperen of meerlaagse composietbuis daarbij tot aan de aanslag.
5. Houd de uitlaatschroefverbinding met vork-/steeksleutel SW 24 vast en draai de knelmoer met een steeksleutel SW 30 (ca. 25-30 Nm) vast. Installeer de buizen spannings-, druk- en torsievrij. Het maximale aanhaalkoppel mag de in de montagehandleiding van de gebruikte klemringschroefverbinding genoemde waarden niet overschrijden.

2. De stromingsmeter kan worden afgesloten met een ontluchtingsleutel. Dit is echter niet nodig voor het vullen en spoelen van de circuits. Als de stromingsmeter is vergrendeld, moet de volgorde van openen in acht worden genomen om storingen of schade te voorkomen: Open eerst de stromingsmeter en vervolgens de regelklep.

8.3 Spoelen en vullen van de circuits

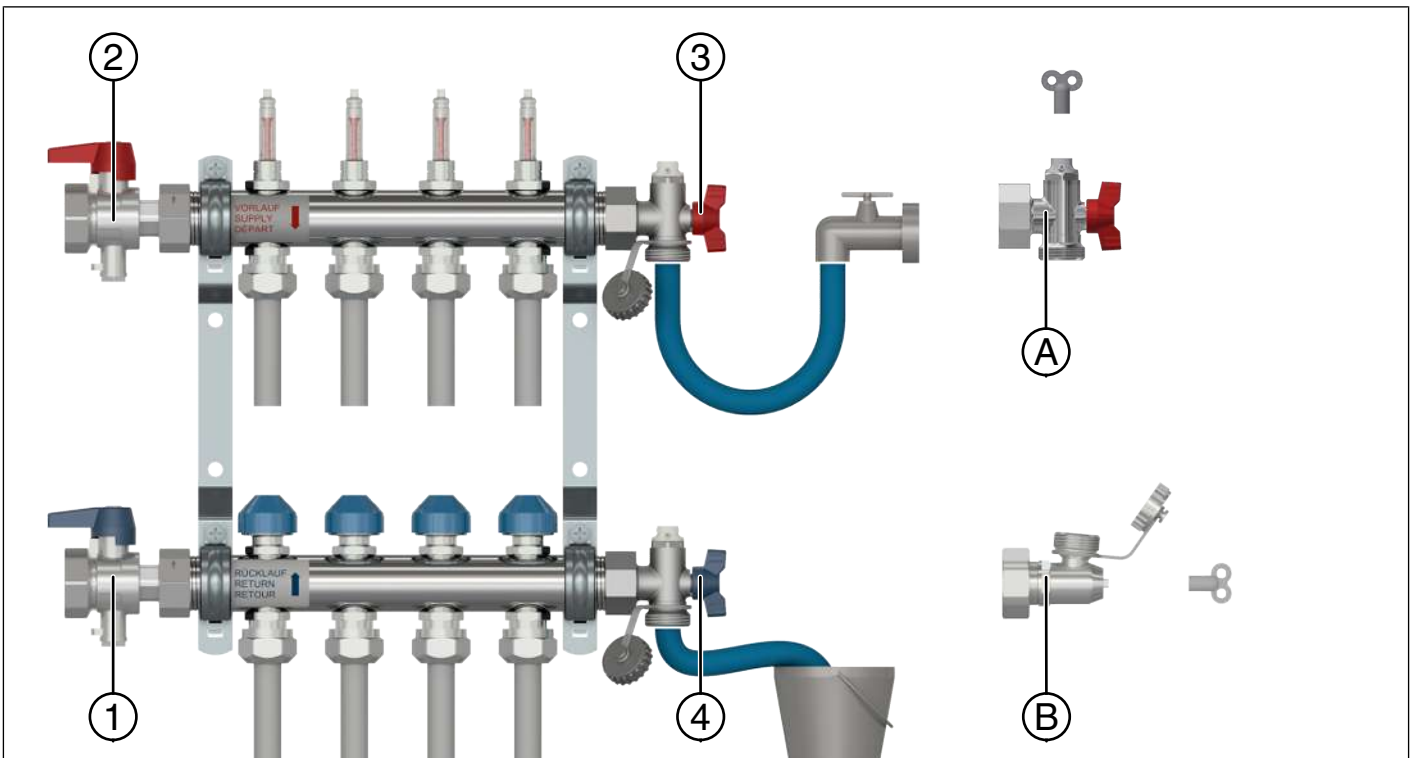
⚠ OPGELET

Materiële schade!

Bij snel openen of sluiten van de afsluiter kan waterslag optreden.

- Open en sluit de afsluiter altijd langzaam en geleidelijk.
- ✓ **Alle stromingsmeters moeten volledig geopend zijn!**
 - ✓ **De systeemdruk mag tijdens het spoel- en vulproces de 3 bar niet overschrijden.**
1. Vergrendel de verdeler met kogelkraan 1 en 2.
 2. Sluit alle kleppen in de retour met de beschermkappen.

3. Sluit de spoel- en vulslang aan op de aanvoer via de vul- en aftapkraan 3; de uitlaat op de retour vul- en aftapkraan 4 moet open zijn!
4. Open de klep van het te spoelen circuit volledig via de beschermkap.
5. Spoel het circuit met schoon water.
6. Sluit na het spoelen de regelklep en spoel/vul het volgende circuit.
7. Verwijder aan het einde van het spoel- en vulproces de slang van de eindstukset (vul- en aftapkranen 3 en 4).
8. Voor het ontluichten met behulp van eindstuksets Q1 en KFE90 verwijzen wij u naar afbeeldingen A en B op deze pagina.
9. De beschermkappen moeten goed worden gesloten nadat het spoel- en vulproces is voltooid.



8.4 Instellen van de volumestroom

OPGELET

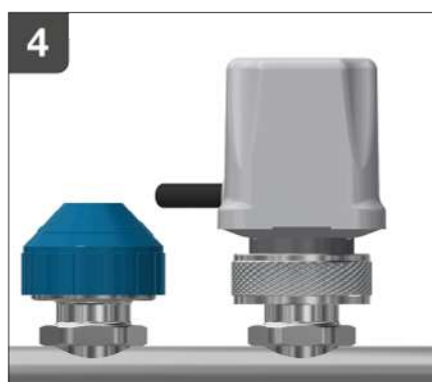
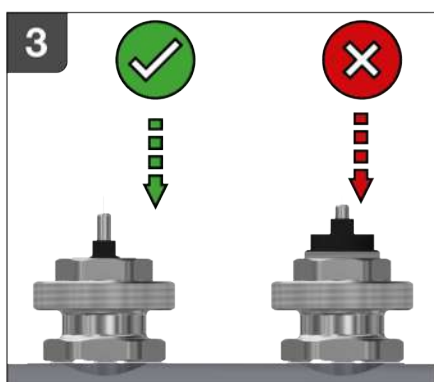
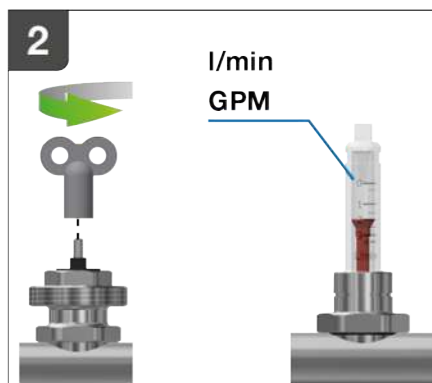
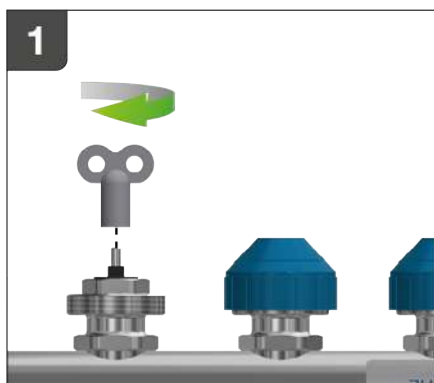
Materiële schade!

De debietmeter mag niet worden gebruikt om de volumestroom te regelen!

1. Verwijder de beschermkap op de retour van het betreffende verwarmingscircuit en sluit de klep door deze rechtsom te draaien met de ontluchtingsleutel (= laagste waarde).
2. De volumestroom wordt ingesteld door de regelspindel op de retourklep naar links te draaien. De actuele waarde wordt op de stromingsmeter afgelezen. De stromingsmeter is niet be-

doeld voor de volumeregeling! Nadat alle circuits zijn ingesteld, controleert u de doorstromingswaarden en stelt u deze indien nodig bij.

3. De fijne schroefdraad van de instelspindel mag niet boven de zeskant SW19 zichtbaar zijn! Beginnend vanuit de gesloten toestand, wordt de klep 2,5 tot 3 slagen naar links geopend (volledige doorstroom).
4. Na voltooiing van de instelwerkzaamheden moet de beschermkap of de aandrijving weer worden vastgeschroefd. Dit voorkomt ongewenste invloeden van buitenaf of vervuiling van de kleppen.



9 Verwijdering

Verwijder het product en de verpakking volgens de regionale wetten en voorschriften of zorg voor recycling.

10 Garantie

WATTS producten worden grondig getest. WATTS garandeert daarom uitsluitend vervanging of, naar eigen goeddunken van WATTS, kosteloze reparatie van onderdelen van de geleverde producten die naar het oordeel van WATTS aantoonbare fabricagefouten vertonen. Garantieaanspraken op grond van feitelijke of juridische gebreken kunnen worden ingeroepen binnen een (1) jaar vanaf levering / de risico-overdracht. Schade als gevolg van normale productslijtage of wrijving of veroorzaakt door veranderingen of niet geautoriseerde reparaties aan de producten, waarvoor WATTS geen enkele aanspraak op schadevergoeding (direct of indirect) aanvaardt, is van garantie uitgesloten. (Zie onze website voor meer gedetailleerde informatie.) De Watts verkoopvoorwaarden zijn te vinden op www.wattswater.eu/gtc/.

De beschrijvingen en foto's in dit product specificatieblad zijn niet bindend en worden enkel als informatie aangeleverd. Watts Industries behoudt zich het recht voor zonder voorafgaande kennisgeving verbeteringen in technische kenmerken en ontwerp van zijn producten aan te brengen. Garantie: Alle verkopen en koopovereenkomsten zijn uitsluitend afhankelijk van de instemming van de koper met de voorwaarden van Watts, die te vinden zijn op de website www.wattswater.eu/gtc/ - Watts maakt hierbij bezwaar tegen elke voorwaarde, verschillend van of aanvullend op de voorwaarden van Watts, die is opgenomen in elke mededeling van de koper in welke vorm dan ook, tenzij dit is overeengekomen in een schriftelijk, door een functionaris van Watts ondertekend document.



Watts Industries Deutschland GmbH
Godramsteiner Hauptstr. 167 • 76829 Landau • Duitsland
Tel. +49 6341 9656 0 • Fax +49 6341 9656 560
WIDE@wattswater.com • www.wattswater.de
Watts-contacten in Europa: www.wattswater.eu/watts/contacts/