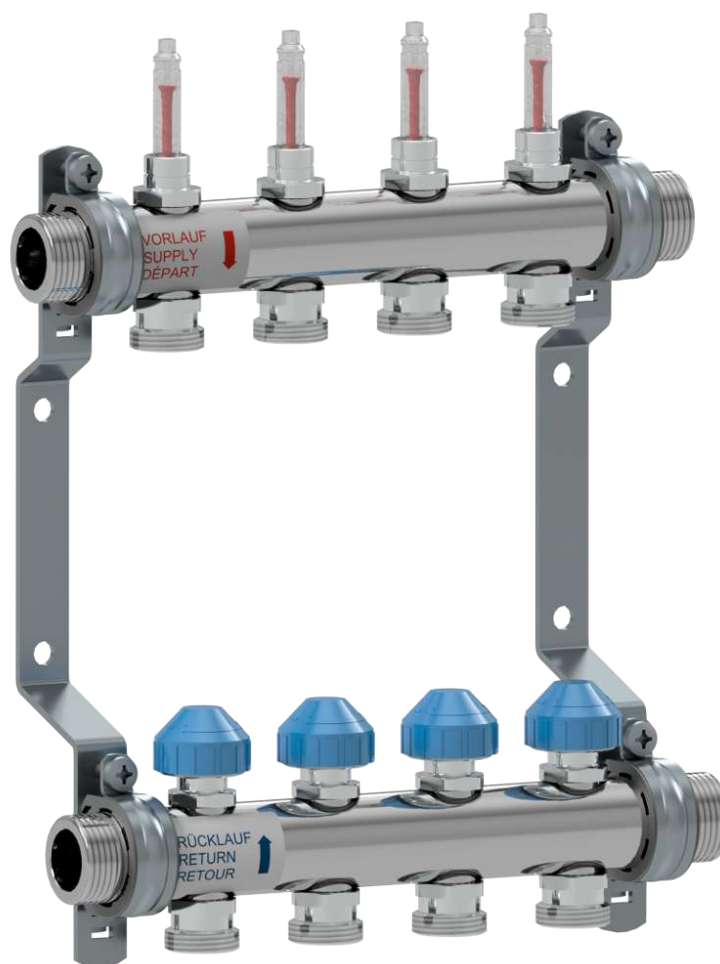


Serie HKV2013AF

Colector de acero inoxidable 1" equipado con caudalímetros

ES Instrucciones de montaje y servicio



Índice

1	Información general	2
1.1	Requisito previo	2
1.2	Conformidad del producto.....	2
1.3	Características del producto	2
2	Seguridad	2
2.1	Representación de las indicaciones de seguridad.....	2
2.2	Utilización conforme a la finalidad	2
2.3	Utilización errónea previsible	2
3	Características técnicas	3
4	Diagrama de presión y temperatura	4
5	Diagramas de pérdida de presión	5
6	Dimensiones	7
7	Vista de conjunto de los componentes	8
8	Montaje y puesta en marcha	9
8.1	Montaje de los tubos	9
8.2	Cierre del circuito de calefacción	9
8.3	Lavado y llenado de los circuitos	10
8.4	Ajuste del caudal volumétrico	11
9	Eliminación de residuos	12
10	Garantía	12

1 Información general

1.1 Requisito previo

Antes de iniciar los trabajos, el montador / usuario debe haber leído y comprendido estas instrucciones de montaje y de servicio, así como debe observarlas en todo momento.

Los colectores para la calefacción por superficies radiantes sólo pueden ser montados, regulados y mantenidos por personal especializado debidamente formado. Las personas en formación sólo pueden trabajar con el producto bajo la supervisión de un montador experimentado. Sólo cumpliéndose estas condiciones puede dar lugar a la responsabilidad del fabricante de acuerdo con las disposiciones legales.

Las indicaciones contenidas en estas instrucciones de montaje y de servicio deben observarse en su totalidad durante la utilización del colector. Estas instrucciones forman parte del producto y tienen que estar a la disposición de los usuarios durante toda la vida útil del producto. Estas instrucciones están protegidas por el derecho de autor y no pueden modificarse sin haber obtenido antes el permiso del fabricante.

1.2 Conformidad del producto

Para los colectores de Serie HKV2013AF se ha declarado la Conformidad según la normativa DIN EN 1264-4 sobre los "Sistemas de calefacción y refrigeración de circulación de agua integrados en superficies".

1.3 Características del producto

- Colector de acero inoxidable de tubo redondo sobre consola de montaje mural.
- Rosca macho G 1 para el montaje de junta plana en ambos lados.
- Caudalímetro con función de cierre y caída sumamente limitada de la presión.
- Válvula de cierre y regulación con adaptador M30 x 1,5.
- El suministro incluye material de fijación, llave de purga de aire y juego de etiquetas autoadhesivas para marcar los circuitos de calefacción.

- Como opción: Juego de válvulas de bola y de elementos terminales para el lavado, el llenado y la purga de aire.

2 Seguridad

2.1 Representación de las indicaciones de seguridad

ADVERTENCIA

ADVERTENCIA indica la existencia de peligros que se producen por una forma de actuar no adecuada y que pueden conllevar la muerte o lesiones muy graves (p. ej. utilización errónea, falta de observación de indicaciones, etc.).

PRECAUCIÓN

PRECAUCIÓN indica la existencia de posibles situaciones peligrosas que pueden conllevar, si no se adoptan las medidas de seguridad respectivas, lesiones leves o muy leves.

AVISO

AVISO indica la existencia de situaciones que pueden conllevar, si no se adoptan las medidas de seguridad respectivas, daños materiales.

2.2 Utilización conforme a la finalidad

Los colectores se emplean para la distribución y el ajuste del caudal volumétrico en sistemas de calefacciones o de refrigeraciones por superficies radiantes.

2.3 Utilización errónea previsible

Se considera una utilización errónea previsible:

- Funcionamiento del colector fuera del margen de las especificaciones.
- Modificaciones realizadas sin haberlas acordado antes con el fabricante.
- Empleo de piezas de recambio o de desgaste no autorizadas por el fabricante.

3 Características técnicas

Características hidráulicas de rendimiento

Presión de servicio máx.	10 bar (véase diagrama de presión y temperatura)
Temperatura del fluido	de -10 a 80 °C (véase diagrama de presión y temperatura)
Fluidos	Mezclas de agua/agua-glicol según VDI 2035

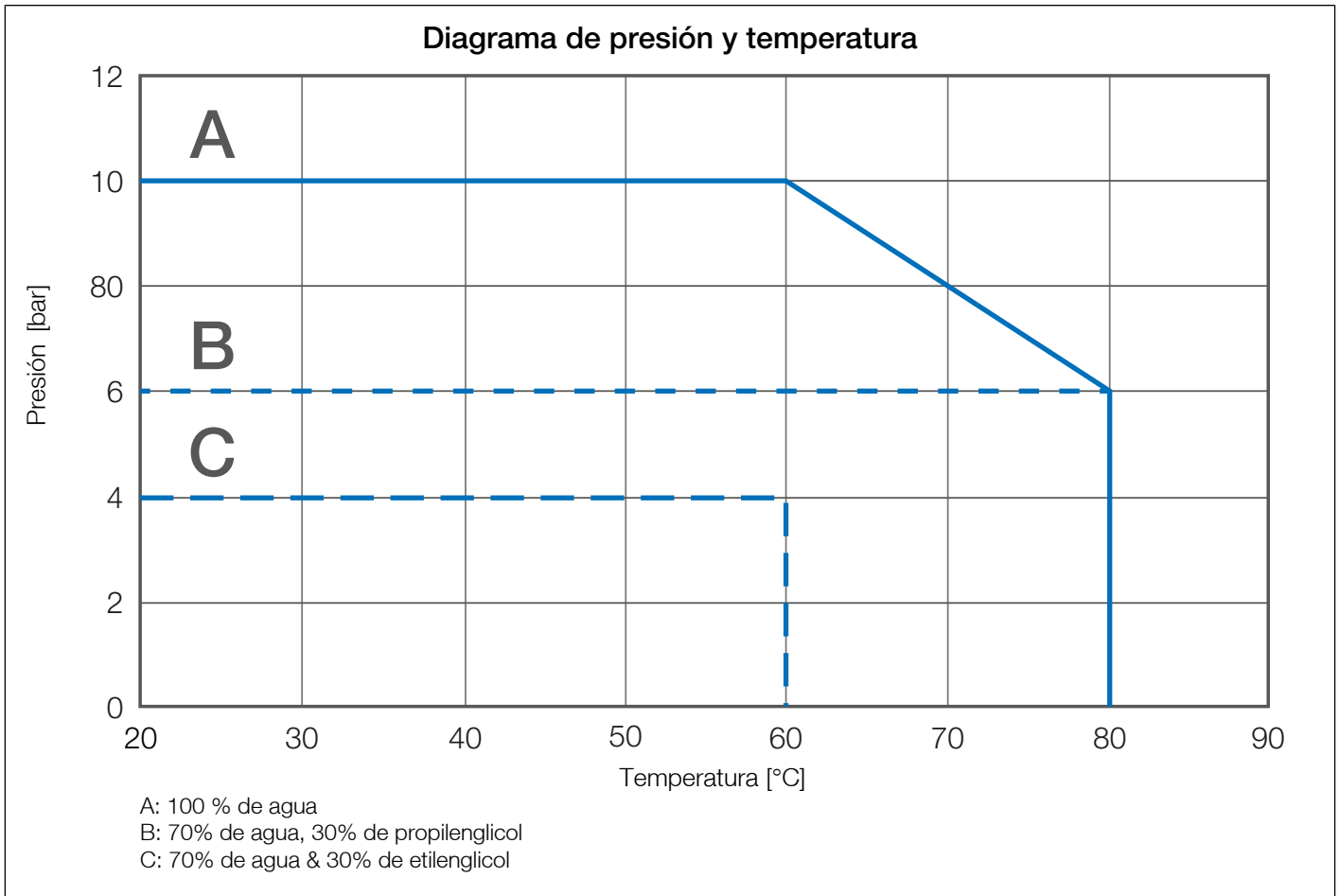
Conexiones

Circuito primario y juego de elementos terminales	Rosca macho G 1
Circuitos de calefacción	Rosca macho G ¾ con Eurocone
Pares de apriete	Atornilladuras de G ¾: 25-30 Nm; Atornilladuras de G1: 55 Nm
Conexiones para actuadores térmicos (cabezal)	M30 x 1,5 / punto de cierre 11,8 mm / carrera 2,5

Materiales

Colector	Acero inoxidable 1.4301
Caudalímetro	CW617N, PPS
Juntas tóricas	EPDM
Juntas planas	AFM/2
Juego de elementos terminales (como opción)	CW617N

4 Diagrama de presión y temperatura



5 Diagramas de pérdida de presión

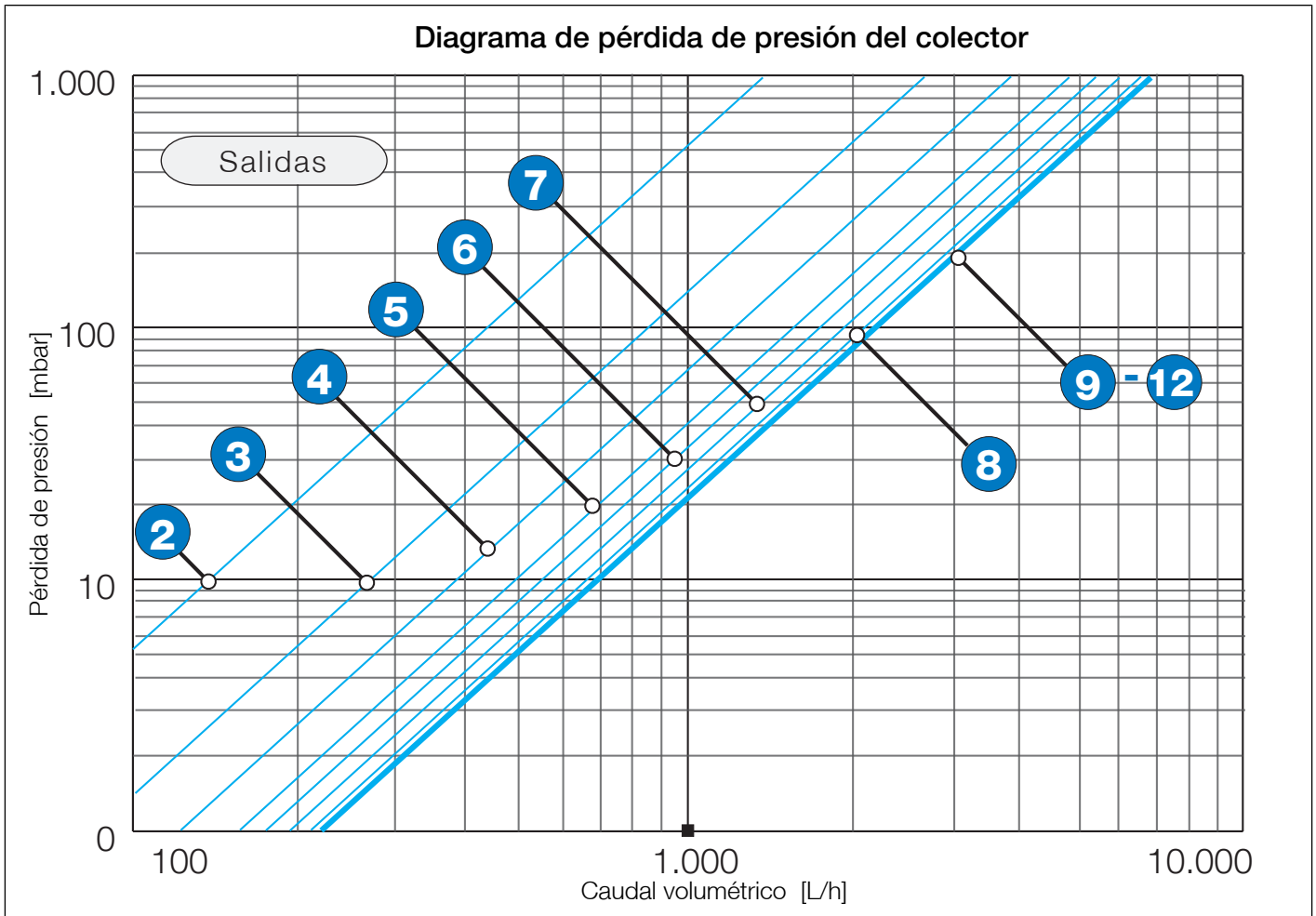
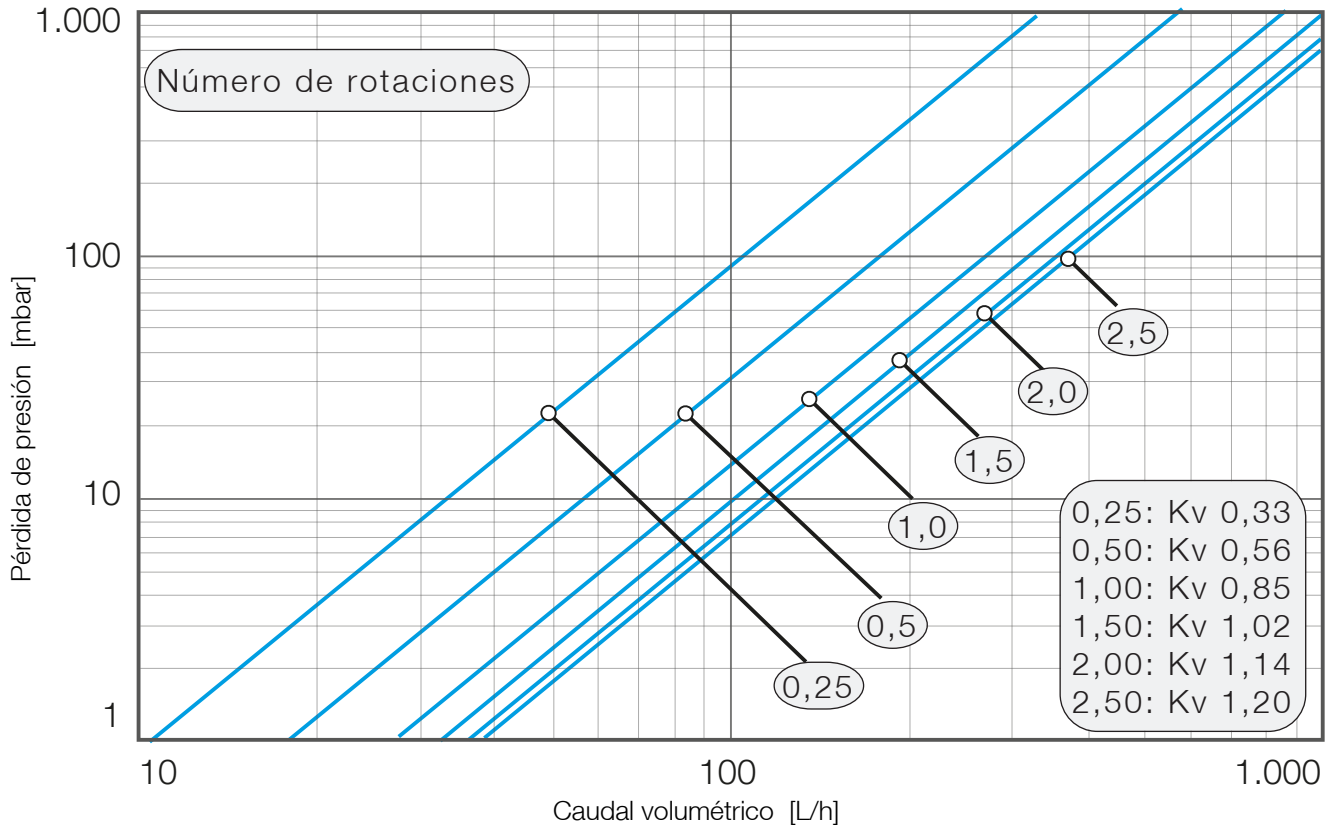
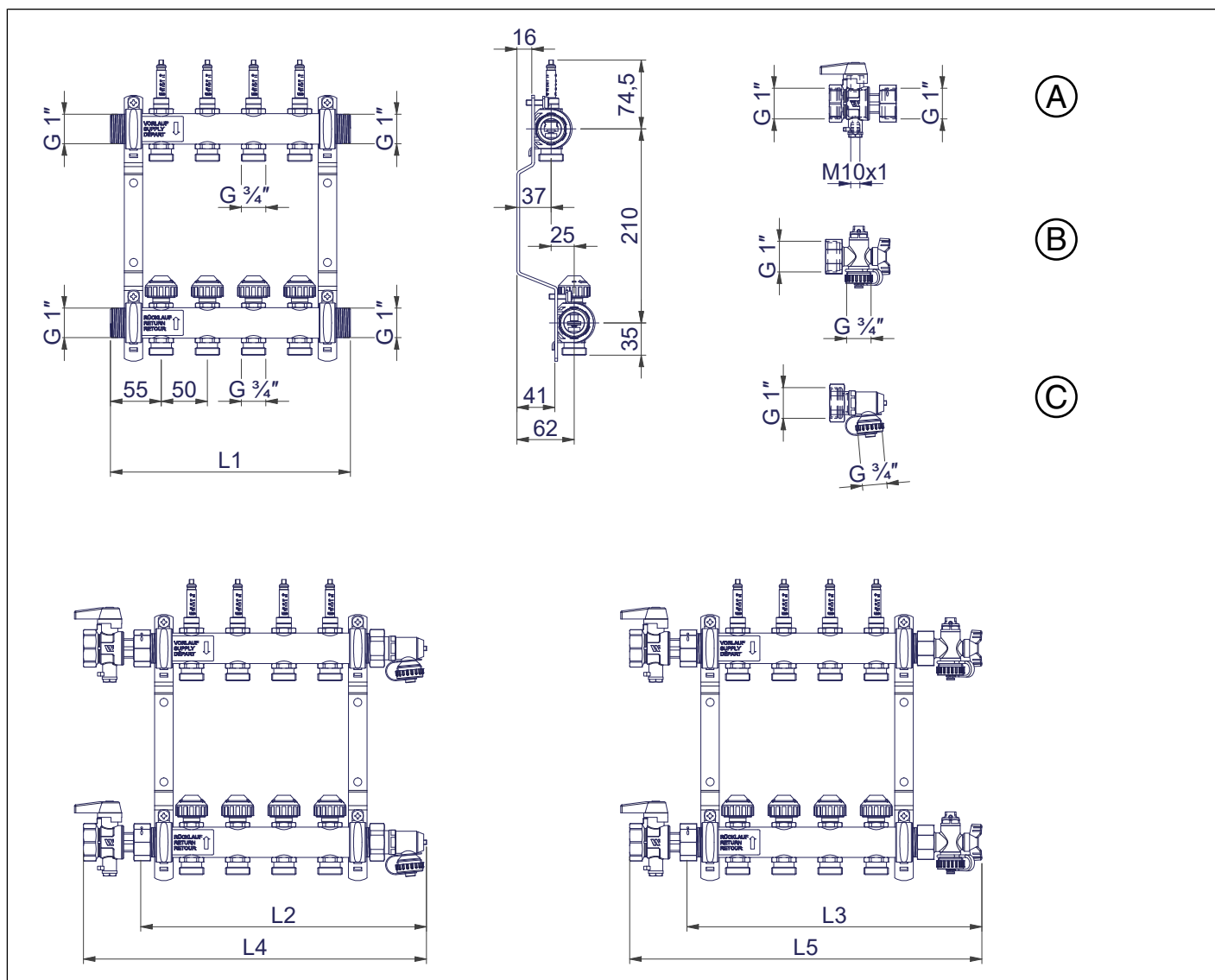


Diagrama de pérdida de presión de la válvula de regulación



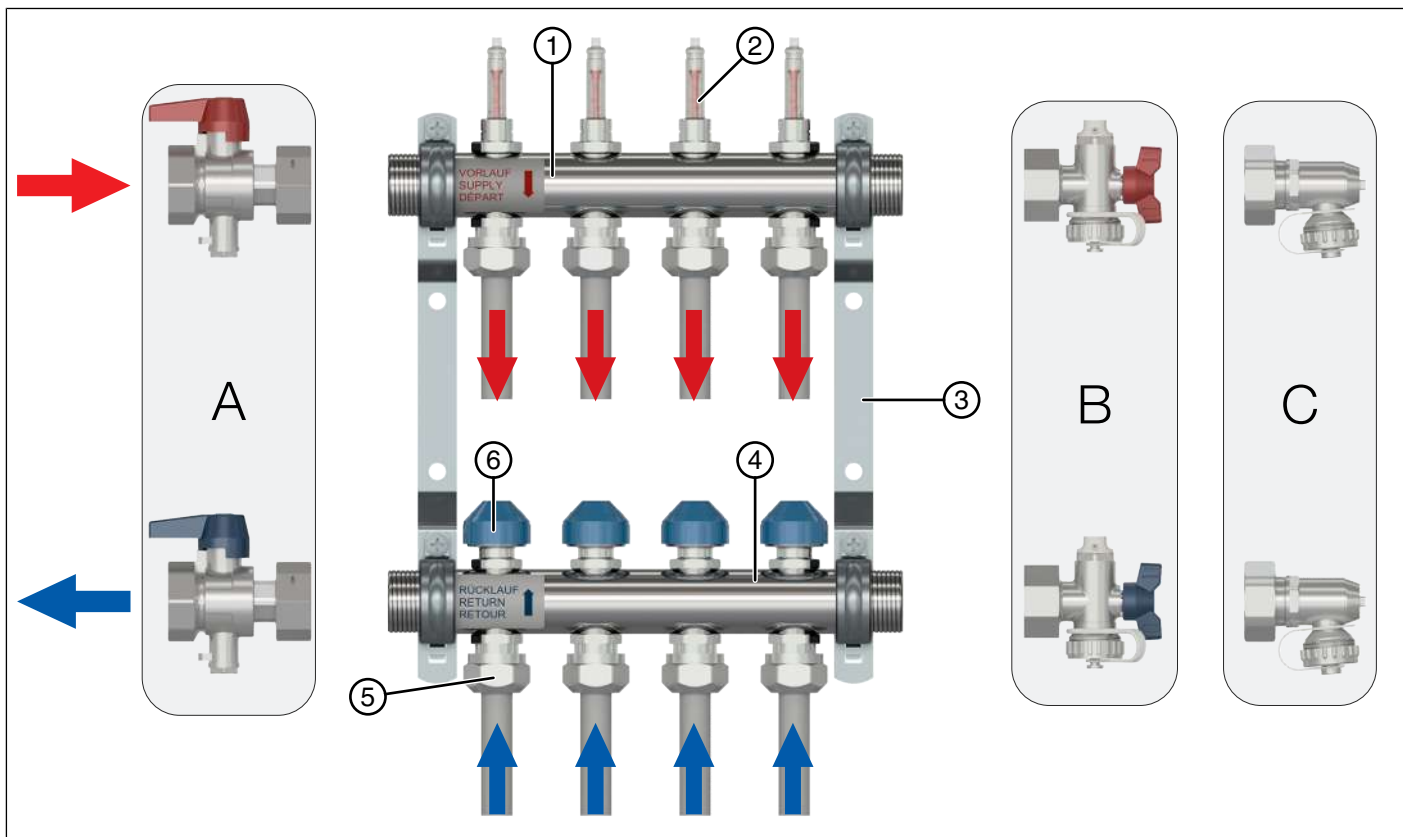
El diagrama de ajuste ya considera las pérdidas de presión individuales del caudalímetro, de la válvula de regulación, así como de 2 racores de compresión.

6 Dimensiones



	Salidas											
	2	3	4	5	6	7	8	9	10	11	12	
L1 = HKV	160	210	260	310	360	410	460	510	560	610	660	
L2 = HKV + KFE90 (C)	209	259	309	359	409	459	509	559	609	659	709	
L3 = HKV + Q1 (B)	219	269	319	369	419	469	519	569	619	669	719	
L4 = KH (A) + HKV + KFE90 (C)	271	321	371	421	471	521	571	621	671	721	771	
L5 = KH (A) + HKV + Q1 (B)	281	331	381	431	481	531	581	631	681	731	781	

7 Vista de conjunto de los componentes



Componentes

1	Tubo de salida colector
2	Caudalímetro, con función de cierre
3	Soporte mural
4	Tubo de retorno colector
5	Conexión de circuito de calefacción
6	Válvula de regulación con capuchón protector

Accesorios opcionales

A	Juego de válvulas de bola KH
B	Juego de elementos terminales Q1: Lavado, llenado, vaciado, purga de aire
C	Juego de elementos terminales KFE90: Lavado, llenado, vaciado, purga de aire

8 Montaje y puesta en marcha

⚠ ADVERTENCIA

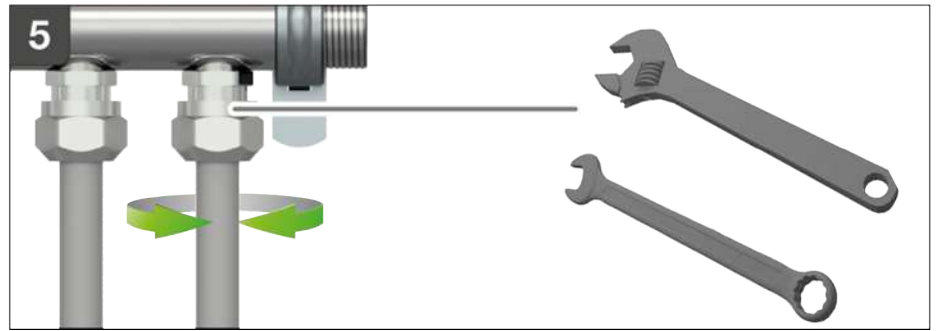
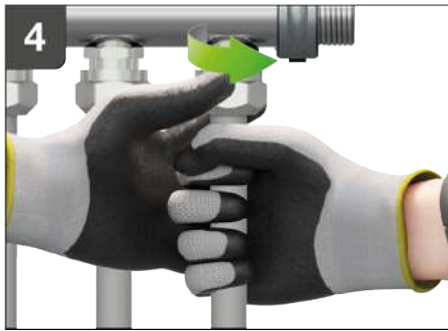
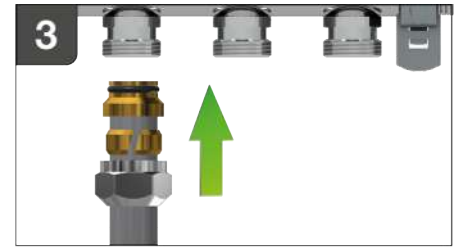
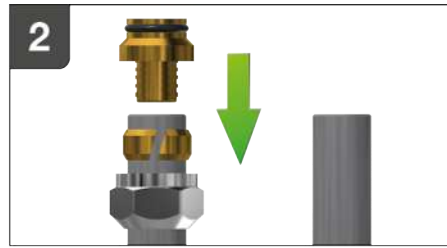
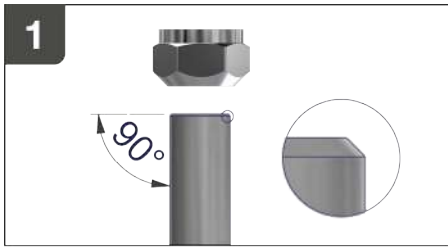
¡Agua muy caliente!

Riesgo de escaldarse y sufrir quemaduras graves.

- Deje enfriar el producto antes de realizar los trabajos de mantenimiento, limpieza y reparación.
- Para vaciar el producto, no meta la mano en el agua caliente.

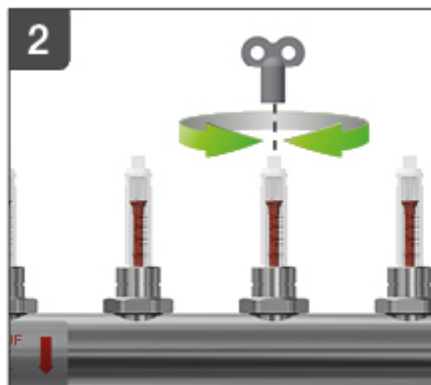
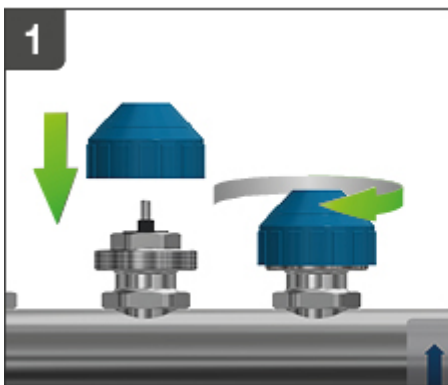
8.1 Montaje de los tubos

1. Cortar el tubo de plástico, cobre o multicapa en ángulo recto y desbarbar / calibrar. Empujar la tuerca del racor de compresión sobre el tubo.



8.2 Cierre del circuito de calefacción

1. Las válvulas en el tubo de retorno pueden, por ejemplo, cerrarse para el lavado y llenado de los circuitos de calefacción. Para este fin, colocar el capuchón protector y cerrar la válvula girando hacia la derecha.



2. Empujar el racor de compresión sobre el tubo e insertar la boquilla portatubo/ el manguito de apoyo.
3. Introducir el tubo premontado, con el cono hasta el tope, en el alojamiento del colector para el cono.
4. Enroscar a mano la tuerca del racor de compresión, sujetando con la otra mano el tubo de plástico, cobre o multicapa hasta hacer tope.
5. Con una llave fija / inglesa SW24, sujetar la atornilladura de salida y apretar la tuerca del racor de compresión mediante una llave fija SW 30 (unos 25-30 Nm). Los tubos se deberán montar exentos de tracción, presión y torsión. El par máximo de apriete no debe superar los valores nombrados xxx en las instrucciones de montaje de la atornilladura del racor de compresión empleado.

8.3 Lavado y llenado de los circuitos

⚠ PRECAUCIÓN

¡Daños materiales!

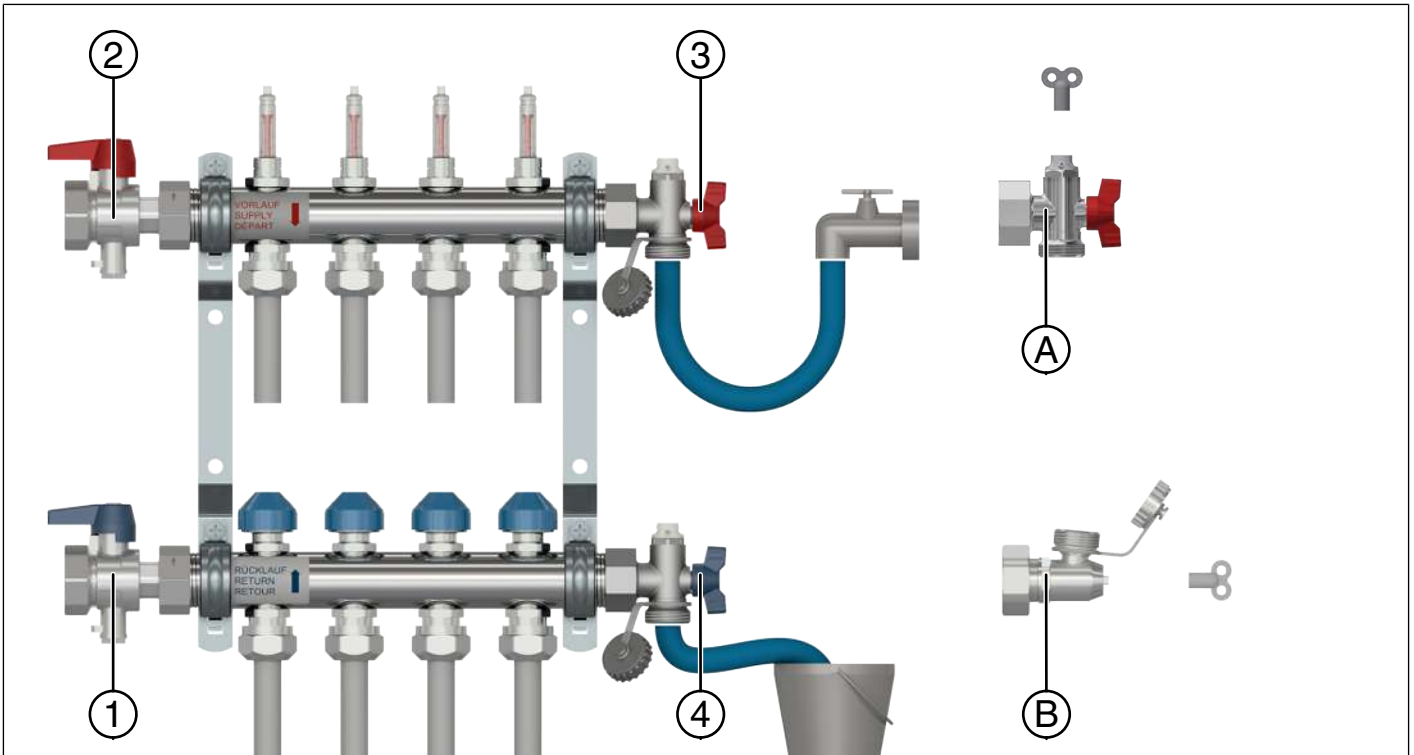
Generación de golpes de ariete al abrir rápidamente los grifos de cierre.

- Por este motivo, los grifos de cierre se deberán abrir siempre lentamente y de modo controlado.

- ✓ **¡Todos los caudalímetros tienen que estar completamente abiertos!**
- ✓ **La presión de la instalación no debe superar los 3 bar durante el proceso de lavado y llenado.**

1. Cerrar el colector con las válvulas de bola 1 y 2.
2. Cerrar todas las válvulas en el tubo de retorno por medio de los capuchones protectores.

3. Conectar la manguera de lavado y llenado al tubo de salida por medio de la válvula 3 KFE; ¡La salida en la válvula 4 del tubo de retorno KFE tiene que estar abierta!
4. Abrir la válvula del circuito que se ha de lavar por el capuchón protector.
5. Lavar el circuito con agua clara.
6. Después de lavar, cerrar la válvula de regulación y lavar/llenar el siguiente circuito.
7. Retirar la manguera del juego de elementos terminales (KFE 3 y 4) después de finalizar el proceso de lavado y llenado.
8. Para proceder a la purga de aire con la ayuda de los juegos de elementos terminales Q1 y KFE90, preste una atención especial a las ilustraciones A y B en esta página.
9. Los capuchones protectores se deberán cerrar bien fijos después de haber terminado el proceso de lavado y llenado.



8.4 Ajuste del caudal volumétrico

⚠ PRECAUCIÓN

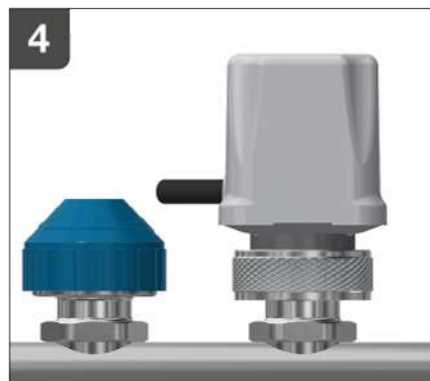
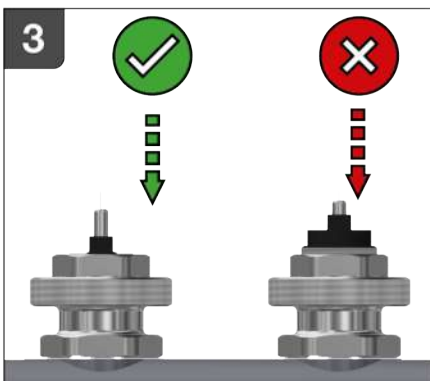
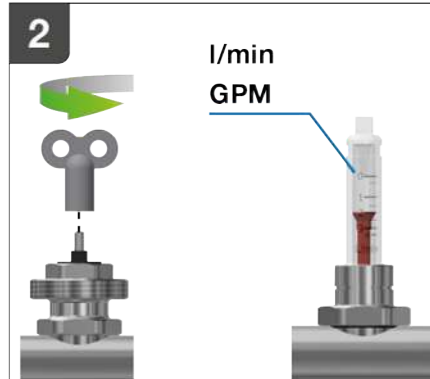
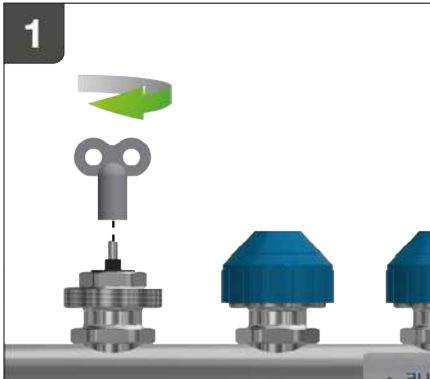
¡Daños materiales!

¡No se debe utilizar el caudalímetro para ajustar el caudal volumétrico!

1. Quitar el capuchón protector en el tubo de retorno del circuito respectivo de calefacción y cerrar la válvula girando la llave de purga de aire hacia la derecha (= valor más pequeño).
2. El caudal volumétrico se ajusta girando el husillo regulador en la válvula de retorno hacia la izquierda. El valor real se lee en el caudalímetro. ¡El caudalímetro no se utiliza para el regular el

volumen! Después de haber ajustado todos los circuitos, comprobar los valores del caudal y, si fuera necesario, reajustar.

3. ¡La rosca fina del husillo regulador no debe ser visible por encima de la parte hexagonal SW19! Si se parte del estado completamente cerrado, la válvula se abrirá (caudal máximo) girando de 2,5 a 3 vueltas hacia la izquierda.
4. Una vez finalizados los trabajos de ajuste, el capuchón protector o el actuador térmico (cabezal) deberán enroscarse de nuevo para evitar influencias externas no deseadas en las válvulas o que éstas se ensucien.



9 Eliminación de residuos

Eliminar los residuos del producto y de su embalaje respetando las leyes y normativas regionales, o llevarlos a una planta de reciclaje.

10 Garantía

Los productos de WATTS se comprueban de forma exhaustiva. WATTS garantiza, por este motivo, únicamente el reemplazo o bien - a discreción exclusiva de WATTS - la reparación gratuita de los componentes respectivos de los productos suministrados, los cuales presentan, en opinión de WATTS, errores de producción comprobables. El plazo de prescripción para la presentación de reclamaciones de garantía debidas a defectos o vicios jurídicos es de un (1) año contando a partir de la fecha del suministro/de la transferencia de riesgos. La presente garantía excluye aquellos daños derivados del uso habitual del producto o fricción normal del mismo, así como también aquellos daños producidos por modificaciones o reparaciones no autorizadas en los productos, y que por las cuales WATTS no aceptará demanda alguna por daños y perjuicios (directos o indirectos). (Para más información, les rogamos que consulten nuestra página Web.) Todos los suministros están sujetos a nuestras Condiciones Generales de Venta que están publicadas en www.wattswater.eu/gtc/.

Las descripciones e ilustraciones contenidas en esta ficha técnica del producto se suministran únicamente a título informativo y son sin compromiso. Watts Industries se reserva el derecho de realizar sin previo aviso modificaciones técnicas y constructivas en sus productos.

Garantía: Todas las compras y todos los contratos de compraventa están expresamente sujetos a la aceptación de las Condiciones Generales de Venta y Suministro publicadas en el sitio Web www.wattswater.eu/gtc/. Por la presente, Watts se opone a cualquier término diferente o adicional a las Condiciones Generales de Venta y Suministro, el cual se haya comunicado de la forma que sea al comprador sin el consentimiento por escrito de un responsable de Watts.



Watts Industries Deutschland GmbH
Godramsteiner Hauptstr. 167 • 76829 Landau • Deutschland
Tel. +49 6341 9656 0 • Fax +49 6341 9656 560
WIDE@wattswater.com • www.wattswater.de
Contactos Watts en Europa: www.wattswater.eu/watts/contacts/