

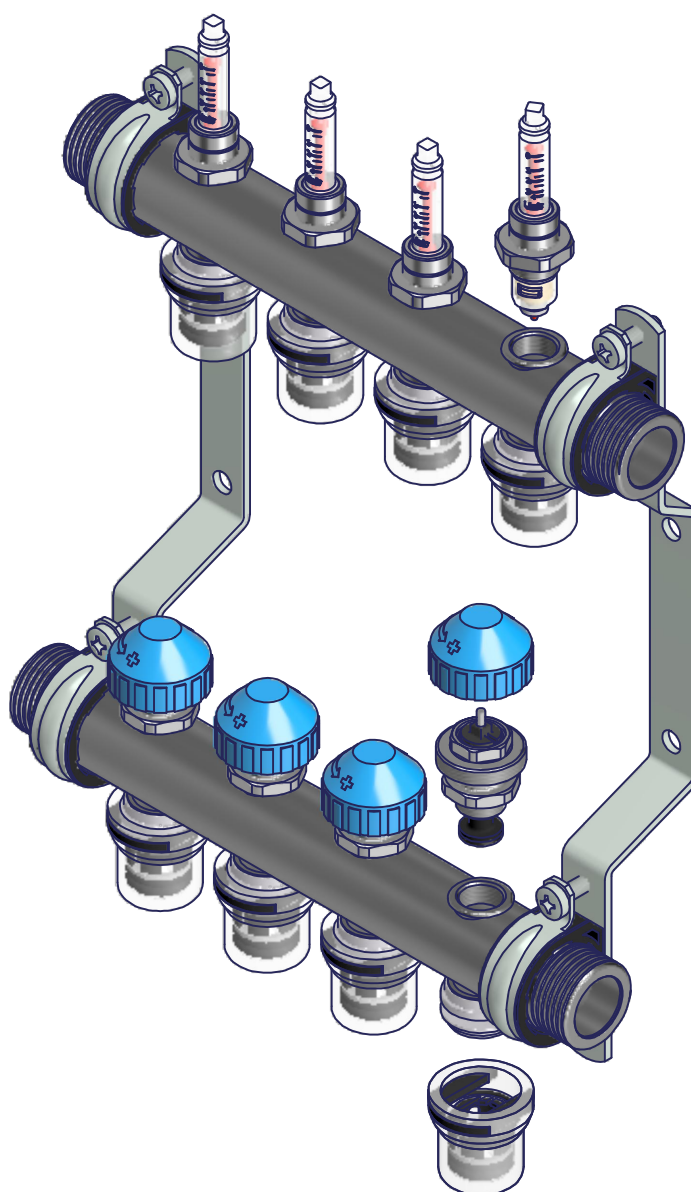
# Series Push'n'Go

Spare parts heating manifolds PnG

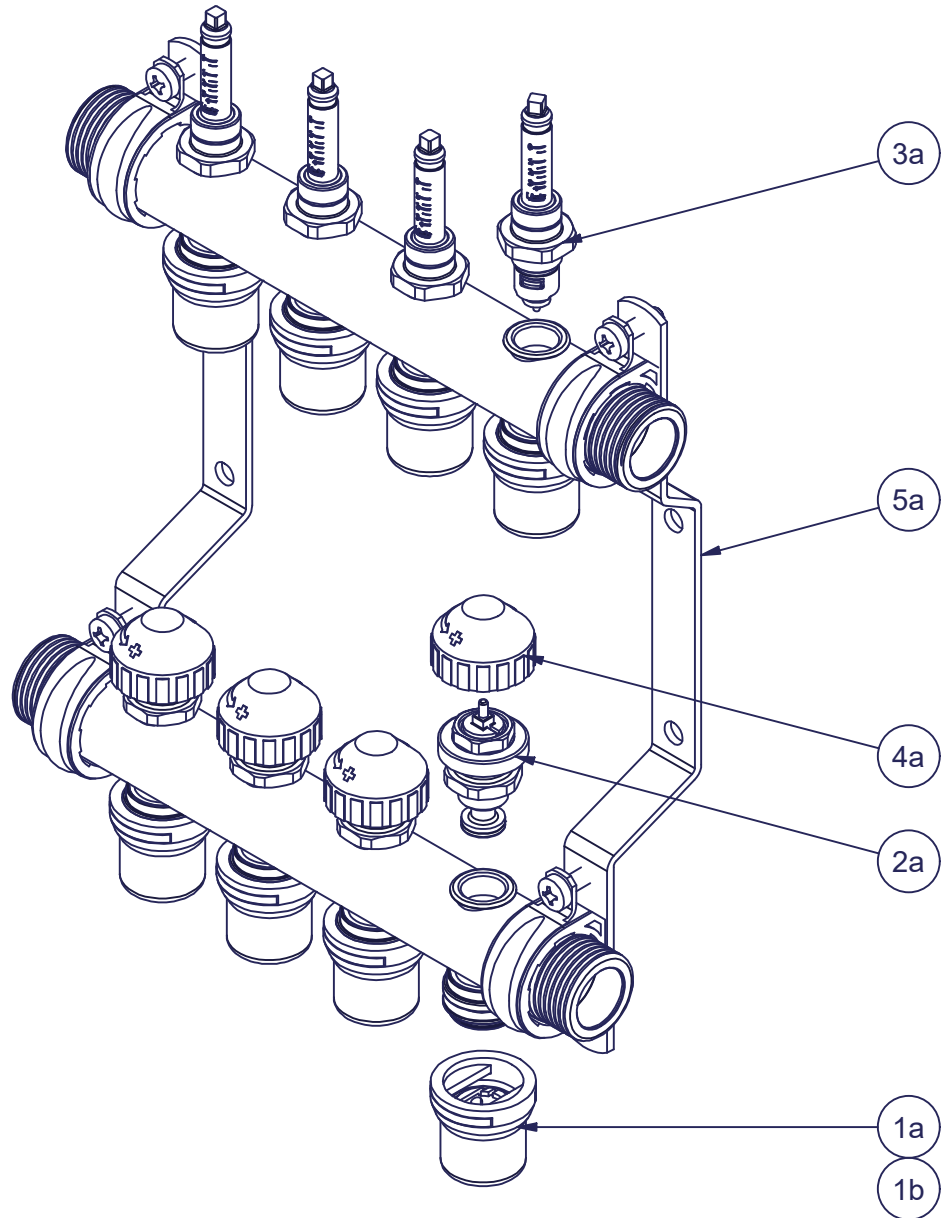
Ersatzteile Heizkreisverteiler PnG

UK Spare parts list

DE Ersatzteilliste

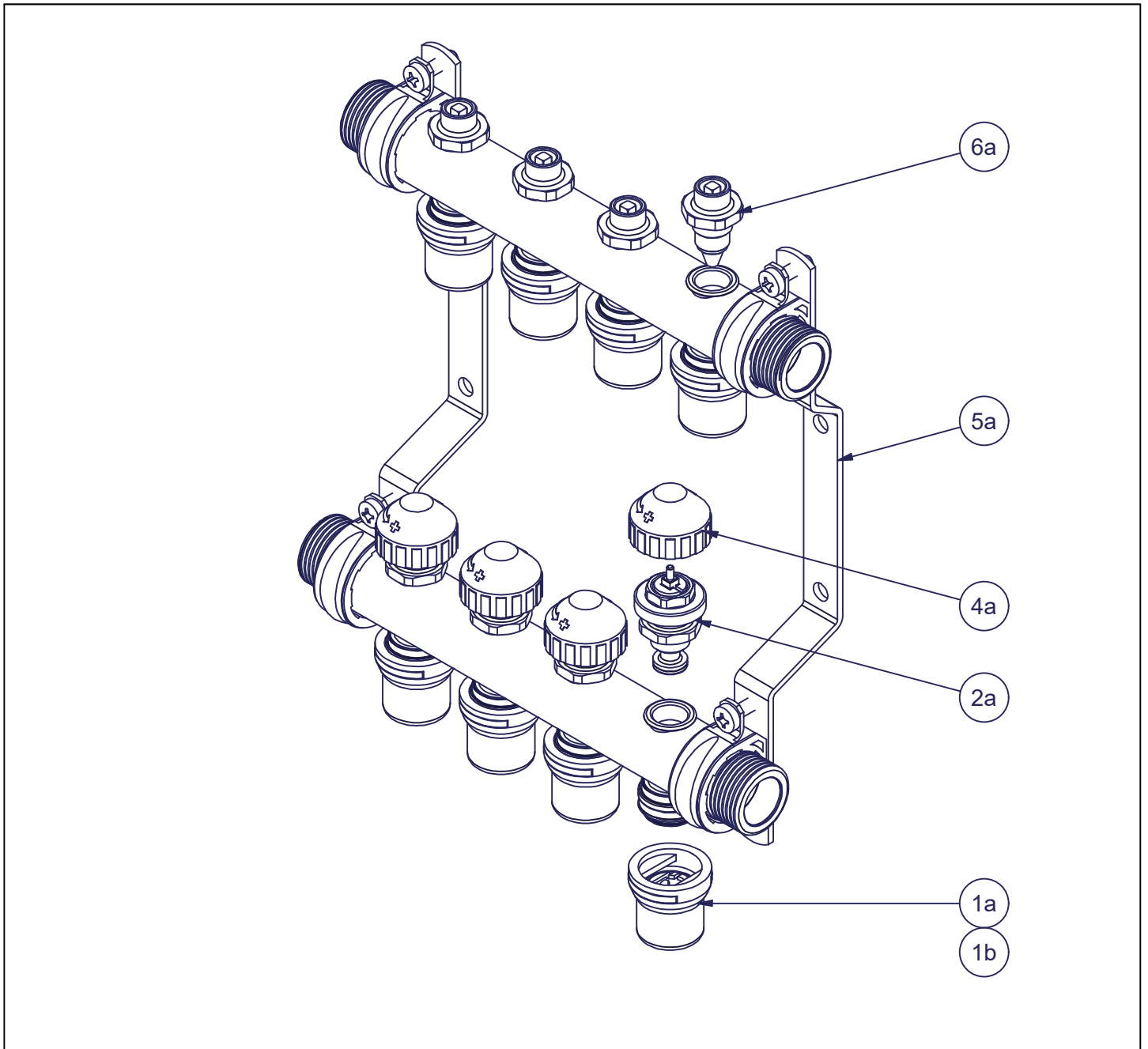


# 1 - HKV Push'n'Go



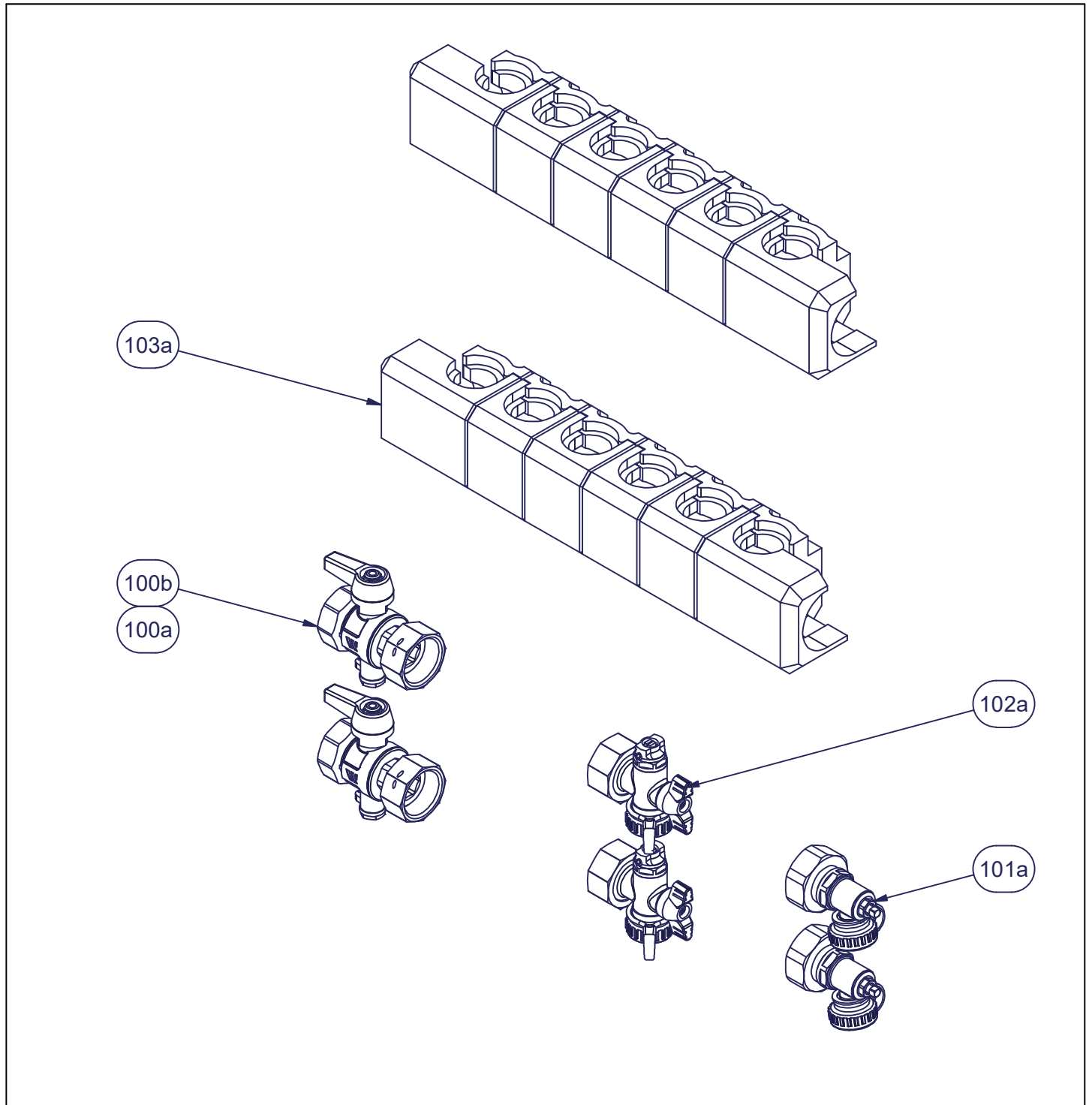
Pos.	Sparepart no.	Description
1a	10086107	VUT Push'n'Go 3/8"AGxØ15
1b	10083773	VUT Push'n'Go 3/8"AGxØ16
2a	10081350	Valve insert RP630 HKV20xx-VA 10 bar
3a	10081348	Flowmeter 0-4 l/min
4a	10083097	Protection cap blue (6 pcs.)
5a	10025971	wall bracket HKV 1" T=86mm

## 2 - HKV-R Push'n'Go



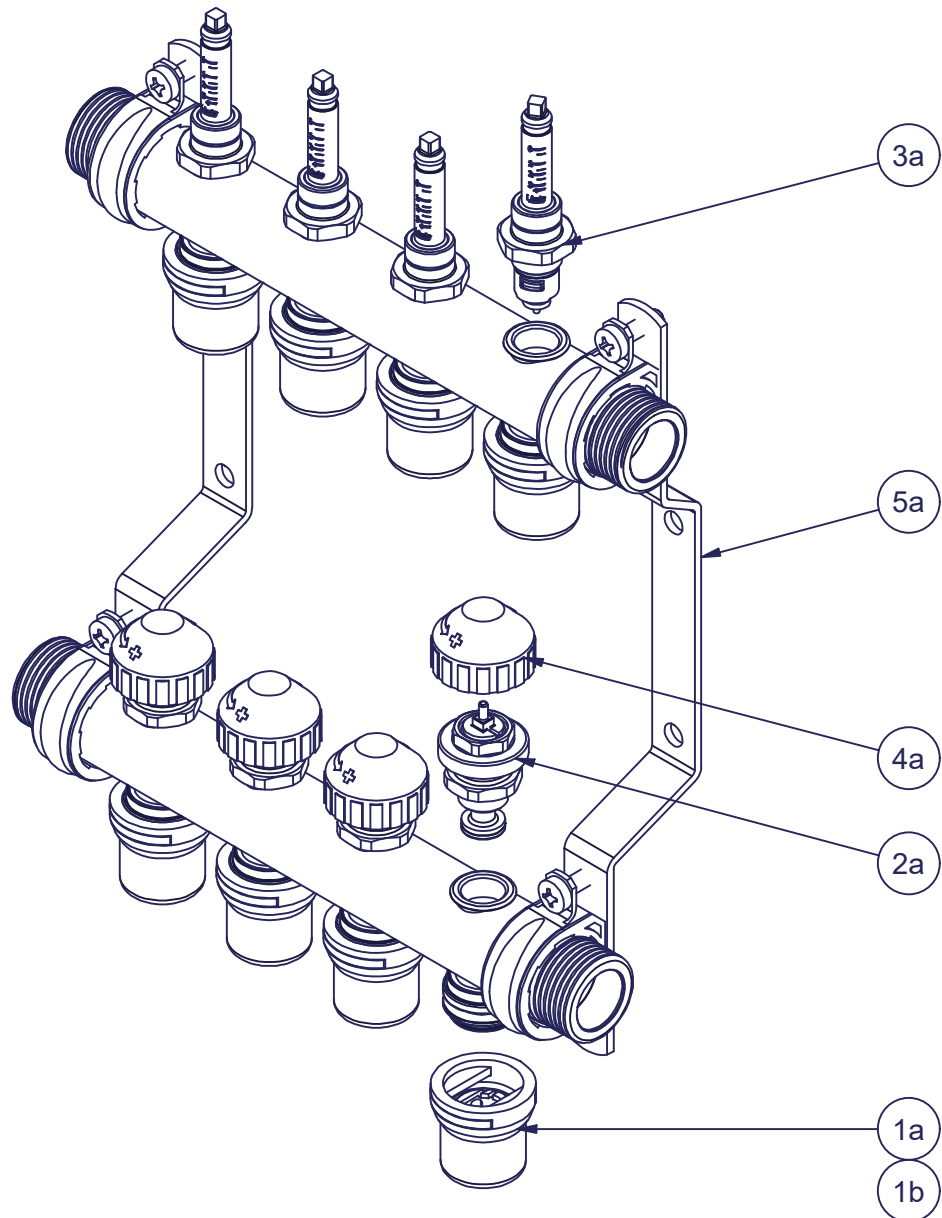
Pos.	Sparepart no.	Description
1a	10086107	VUT Push'n'Go 3/8"AGxØ15
1b	10083773	VUT Push'n'Go 3/8"AGxØ16
2a	10081350	Valve insert RP630 HKV20xx-VA 10 bar
4a	10083097	Protection cap blue (6 pcs.)
5a	10025971	wall bracket HKV 1" T=86mm
6a	10086190	Control Valve HKV2010 Ni

### 3 - Accessories



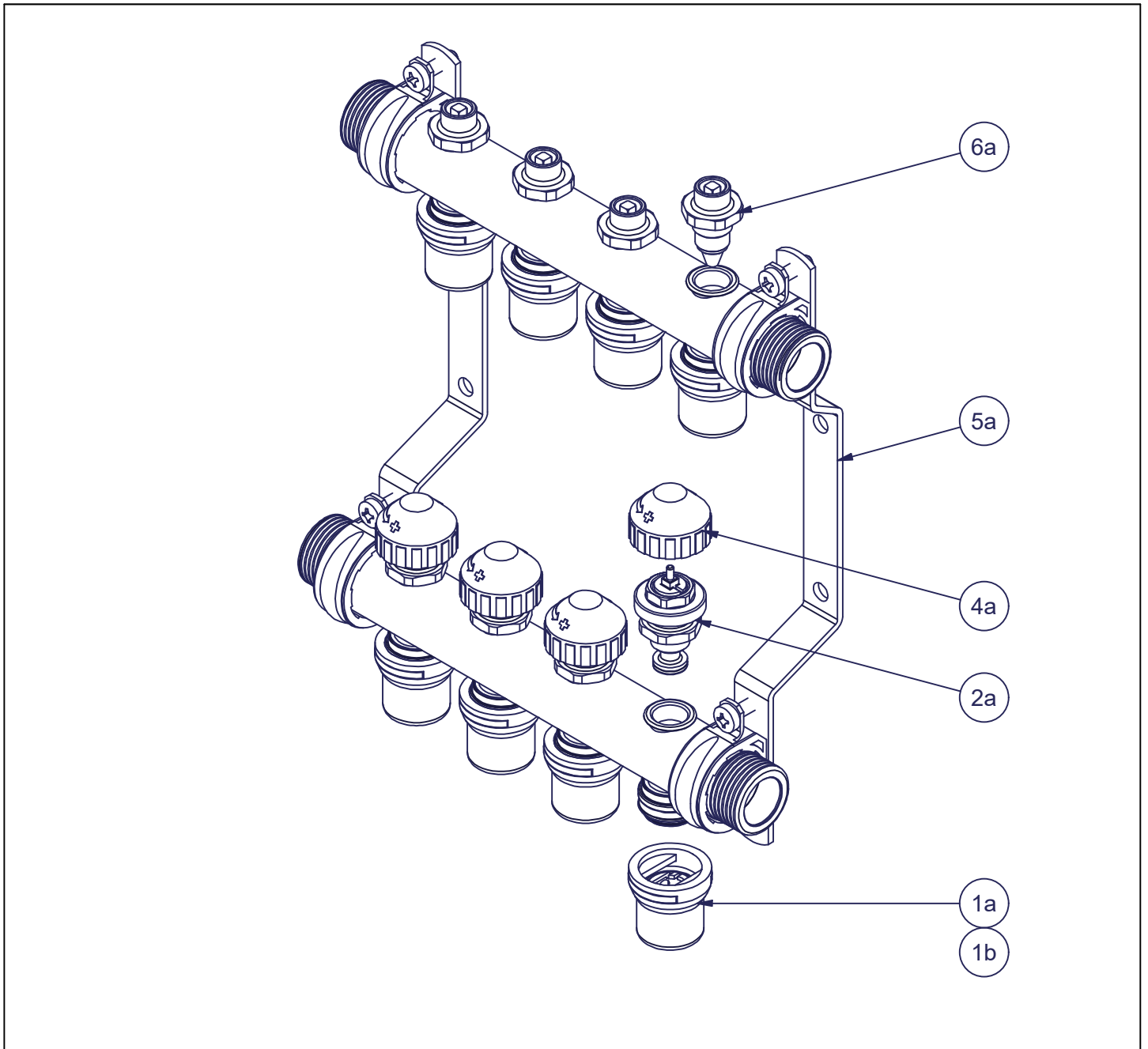
Pos.	Sparepart no.	Description
100a	10029160	ball valve set heat meter nickel plated 1"FI.x3/4"IGxM10x1
100b	10028597	ball valve set heat meter nickel plated 1"FI.x1"IGxM10x1
101a	10028149	manifold end piece set KFE90 1"IG nickel plated
102a	10022835	manifold end piece set Quattro 1" nickel plated
103a	10023474	manifold insulation for HKV20xx-50

# 1 - HKV Push'n'Go



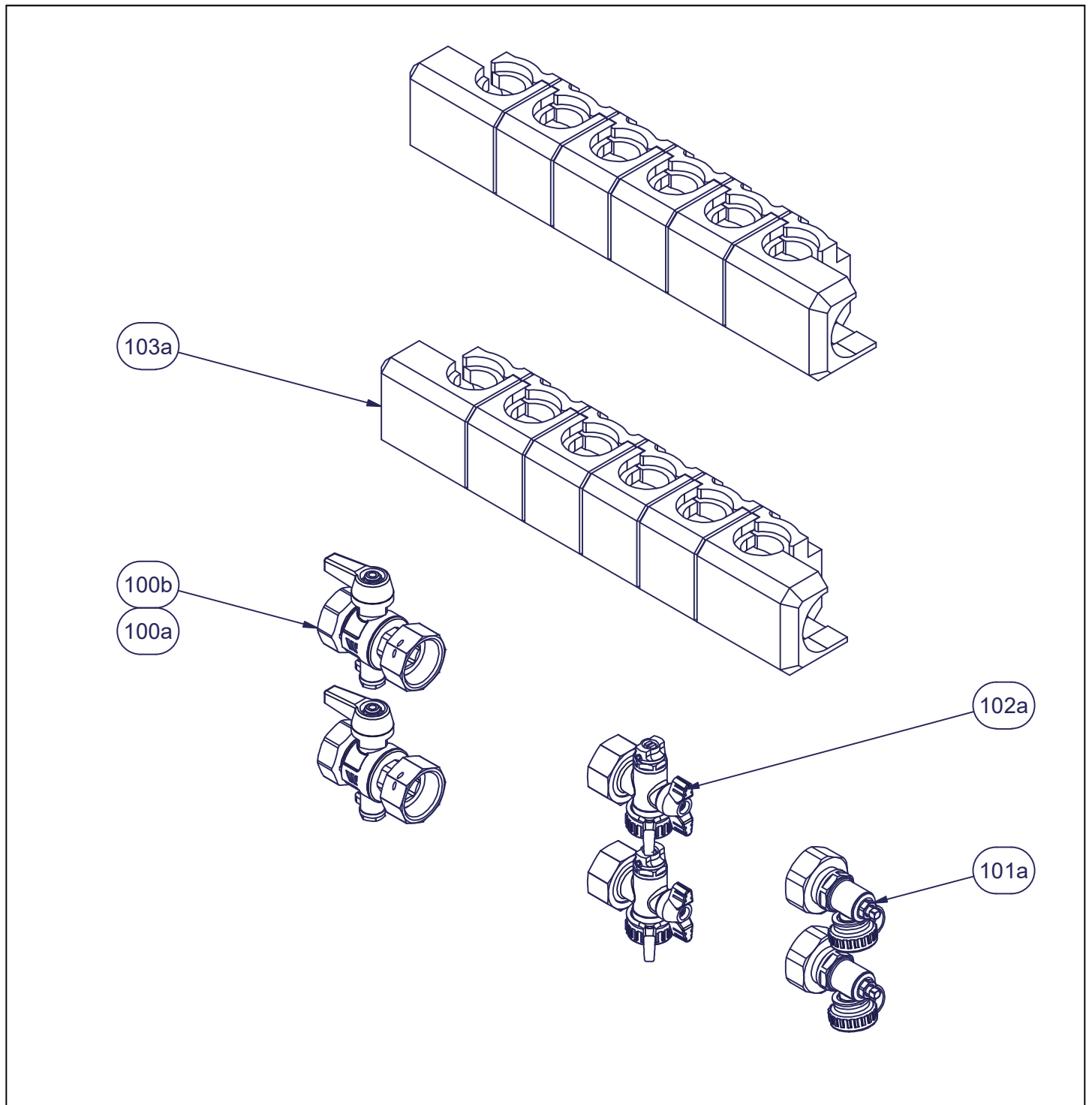
Pos.	Ersatzteil-Nr	Benennung
1a	10086107	VUT Push'n'Go 3/8"AGxØ15
1b	10083773	VUT Push'n'Go 3/8"AGxØ16
2a	10081350	Ventileinsatz RP630 HKV20xx-VA 10 bar
3a	10081348	Durchflussmesser 0-4 l/min
4a	10083097	Bauschutzkappe blau (6 St.)
5a	10025971	Wandhalter HKV 1" T=86mm

## 2 - HKV-R Push'n'Go



Pos.	Ersatzteil-Nr	Benennung
1a	10086107	VUT Push'n'Go 3/8"AGxØ15
1b	10083773	VUT Push'n'Go 3/8"AGxØ16
2a	10081350	Ventileinsatz RP630 HKV20xx-VA 10 bar
4a	10083097	Bauschutzkappe blau (6 St.)
5a	10025971	Wandhalter HKV 1" T=86mm
6a	10086190	Regulierventil HKV2010 Ni

### 3 - Zubehör



Pos.	Ersatzteil-Nr	Benennung
100a	10029160	KH-SET WMZ vernickelt 1"Flx3/4"IGxM10x1
100b	10028597	KH-SET WMZ vernickelt 1"Fl.x1"IGxM10x1
101a	10028149	Verteilerendstückset KFE90 1"IG vernick.
102a	10022835	Verteilerendstück-Set Quattro 1" vernickelt
103a	10023474	Verteilerisolierung für HKV20xx-50

---

**DE:** Die im vorliegenden Produktdatenblatt enthaltenen Beschreibungen und Bilder dienen ausschließlich zu Informationszwecken und sind ohne Gewähr. Watts Industries behält sich das Recht auf technische und konstruktive Änderungen an seinen Produkten ohne vorherige Ankündigung vor. Gewährleistung: Sämtliche Käufe und Kaufverträge setzen ausdrücklich die Anerkennung der Allgemeinen Verkaufs- und Lieferbedingungen durch den Käufer voraus, die unter [www.wattswater.de/agb](http://www.wattswater.de/agb) zu finden sind. Watts widerspricht hiermit jeglicher abweichenden oder zusätzlichen Bedingung zu den Allgemeinen Verkaufs- und Lieferbedingungen, die dem Käufer ohne schriftliche Zustimmung durch einen Watts-Verantwortlichen in irgendeiner Form mitgeteilt wurde.

**EN:** The descriptions and photographs contained in this product specification sheet are supplied by way of information only and are not binding. Watts Industries reserves the right to carry out any technical and design improvements to its products without prior notice." Warranty: All sales and contracts for sale are expressly conditioned on the buyer's assent to Watts terms and conditions found on its website at [www.wattswater.eu/gtc/](http://www.wattswater.eu/gtc/). Watts hereby objects to any term, different from or additional to Watts terms, contained in any buyer communication in any form, unless agreed to in a writing signed by an officer of Watts.

---



---

**Watts Industries Deutschland GmbH**  
Godramsteiner Hauptstr. 167 - 76829 Landau - Deutschland  
Tel. +49 6341 9656 0 Fax +49 6341 9656 560  
[WIDE@wattswater.com](mailto:WIDE@wattswater.com) [www.wattswater.de](http://www.wattswater.de)

© 2022 Watts