


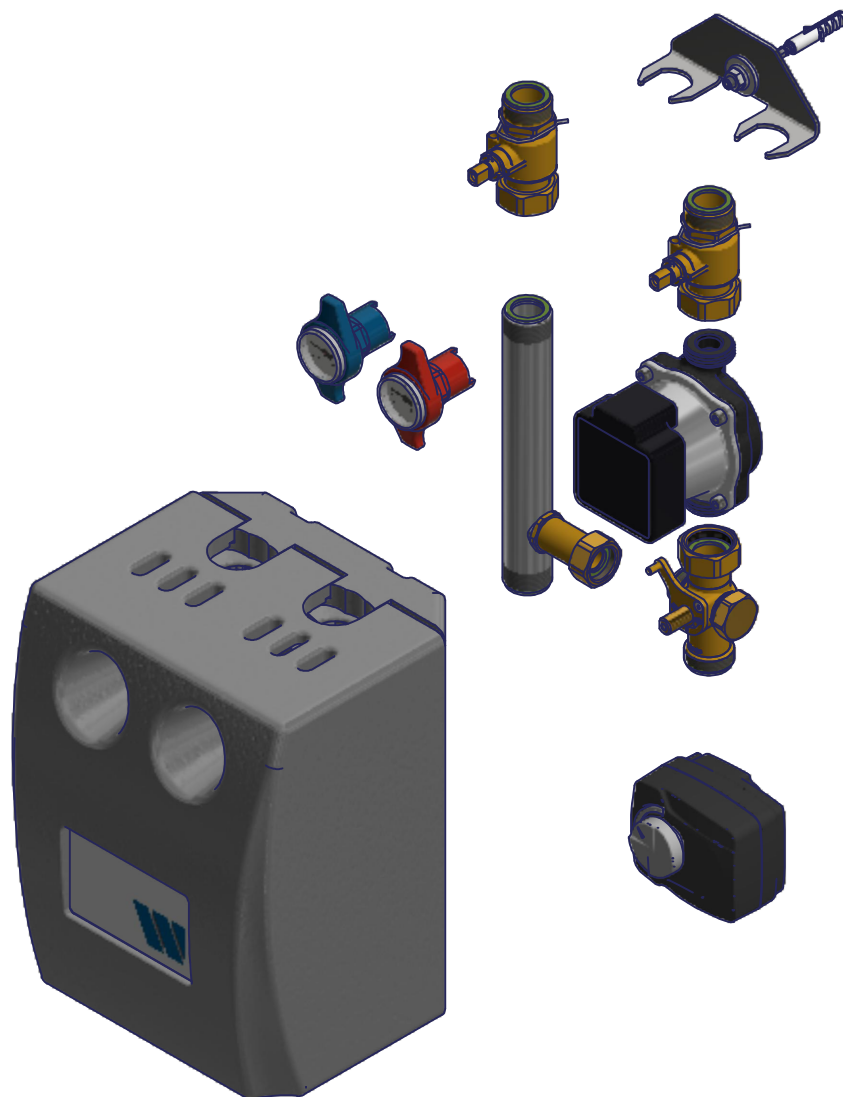
# Series FlowBox DN20

Spare parts for pump groups FlowBox

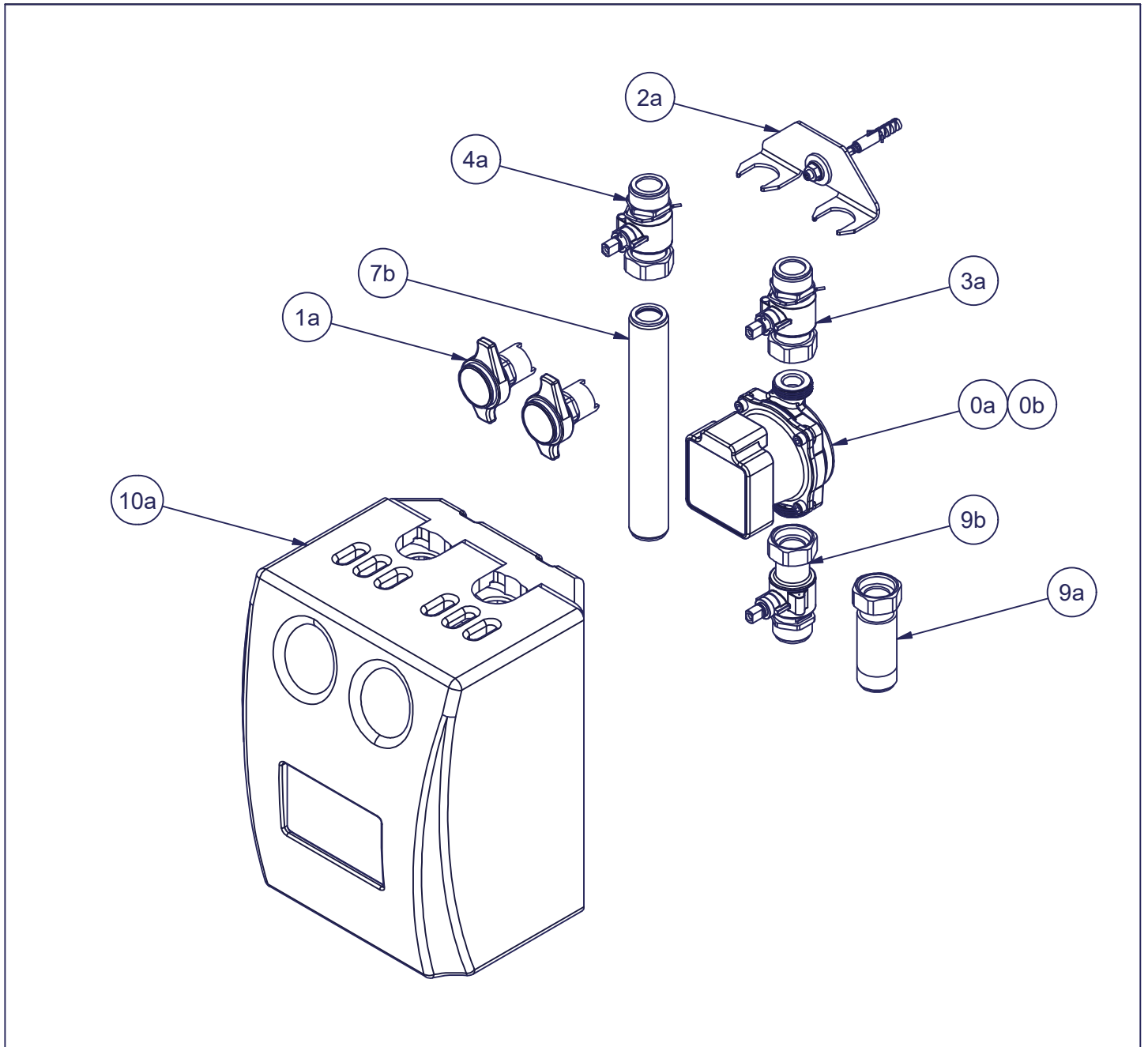
Ersatzteile für Pumpengruppen FlowBox

 Spare parts list

 Ersatzteilliste

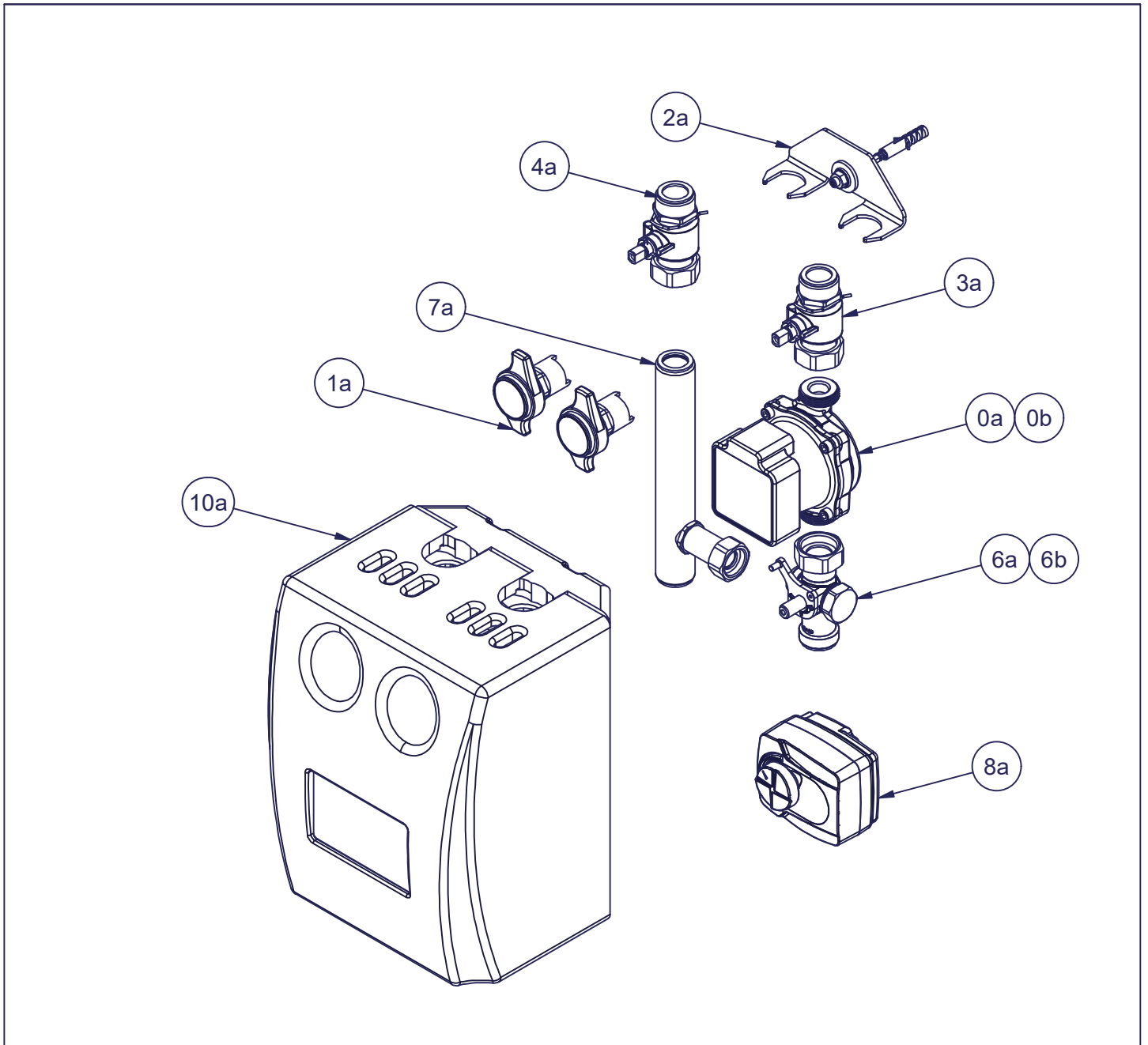


## 1 - Pump group FlowBox HK20



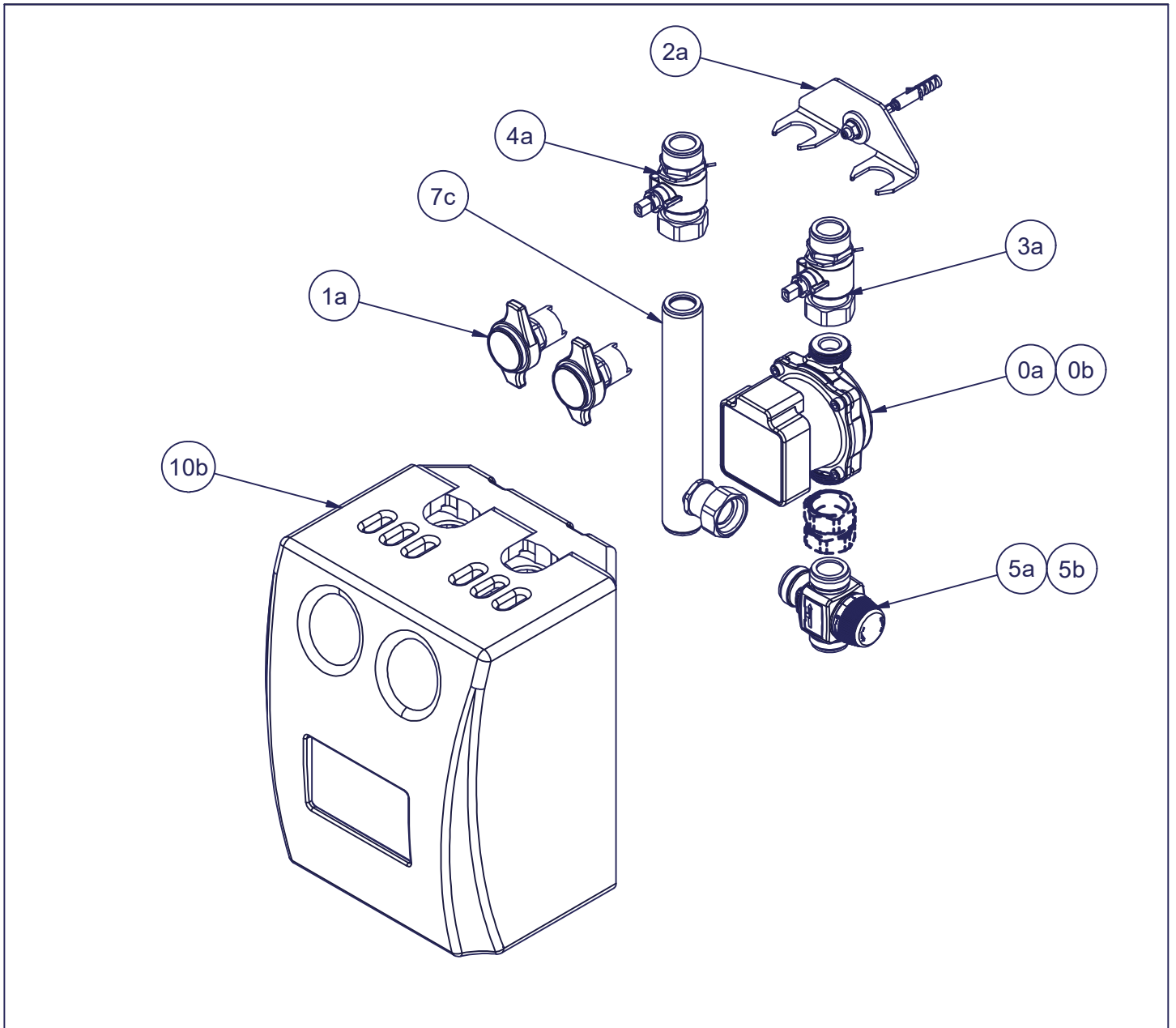
Pos.	Sparepart no.	Description
0a	---	Pumps: <a href="https://wattswater.eu/technical-support/user-manual/pump-groups/21734/">https://wattswater.eu/technical-support/user-manual/pump-groups/21734/</a>
0b	---	Pump cables: <a href="https://wattswater.eu/technical-support/user-manual/pump-groups/21730/">https://wattswater.eu/technical-support/user-manual/pump-groups/21730/</a>
1a	10080052	Set thermohandle red/blue incl. thermometer 0-120°C
2a	10086053	Wall bracket DN20 with screw, dowels
3a	10080046	Ball valve 1" with check vavle incl. clip
4a	10080047	Ball valve 1" without check vavle incl. clip
7b	10080051	Return Pipe HK20
9a	10086054	Supply pipe DN20 L=86mm 1"
9b	10080048	Supply ball valve DN20 1"
10a	10080054	Insulation box incl. design cover Watts

## 2 - Pump mixing group HKM20



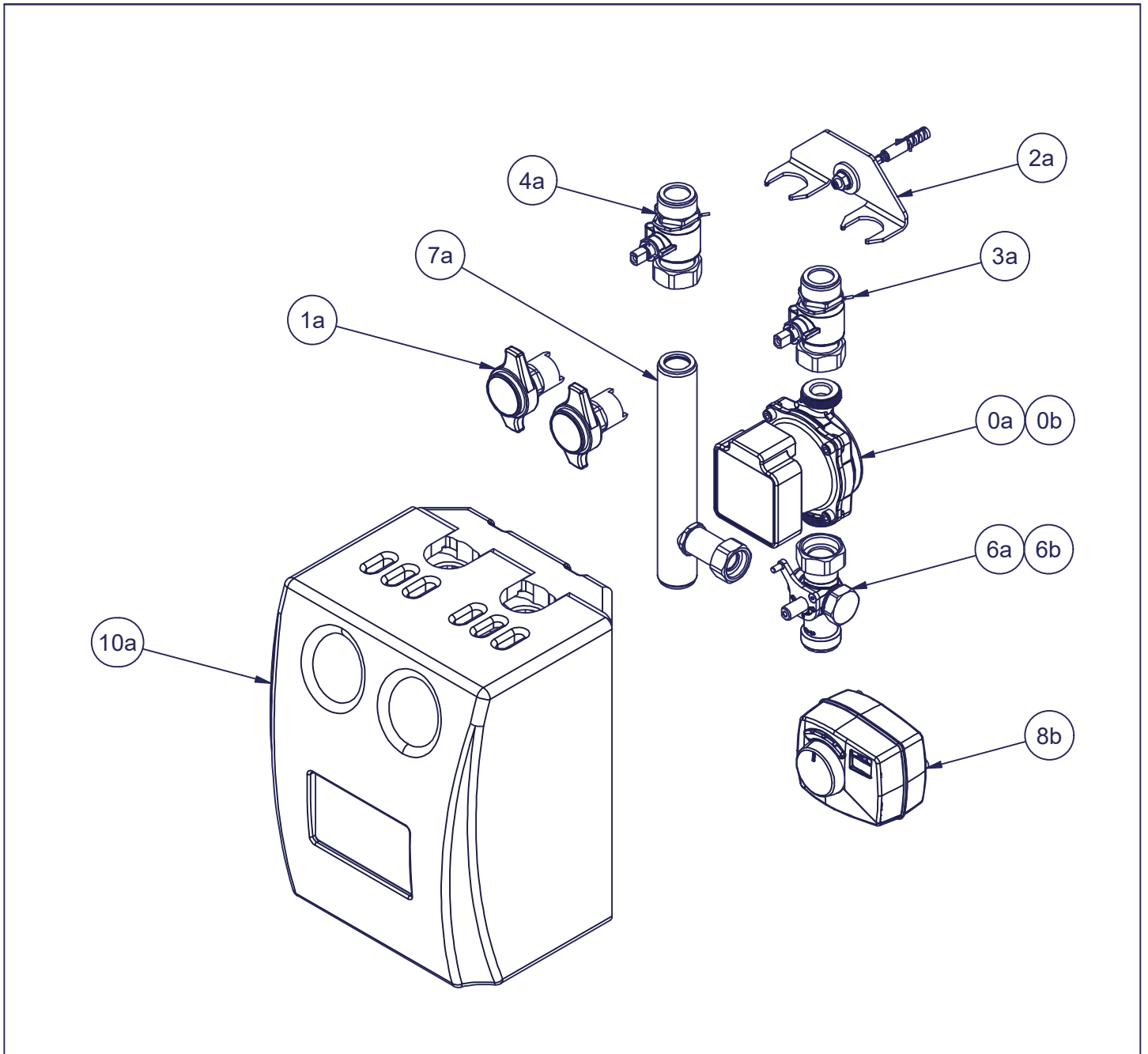
Pos.	Sparepart no.	Description
0a	---	Pumps: <a href="https://wattswater.eu/technical-support/user-manual/pump-groups/21734/">https://wattswater.eu/technical-support/user-manual/pump-groups/21734/</a>
0b	---	Pump cables: <a href="https://wattswater.eu/technical-support/user-manual/pump-groups/21730/">https://wattswater.eu/technical-support/user-manual/pump-groups/21730/</a>
1a	10080052	Set thermohandle red/blue incl. thermometer 0-120°C
2a	10086053	Wall bracket DN20 with screw, dowels
3a	10080046	Ball valve 1" with check vavle incl. clip
4a	10080047	Ball valve 1" without check vavle incl. clip
6a	10080053	3 Way Mixing Valve DN20 KVS. 4,0 right/left
6b	10080075	3 Way Mixing Valve DN20 KVS. 6,3 right/left
7a	10080050	Return Pipe HKM20 with bypass
8a	10028079	Actuator Evo2 230V 140s with Cable 2m Standard
10a	10080054	Insulation box incl. design cover Watts

### 3 - Pump mixing group HKF20



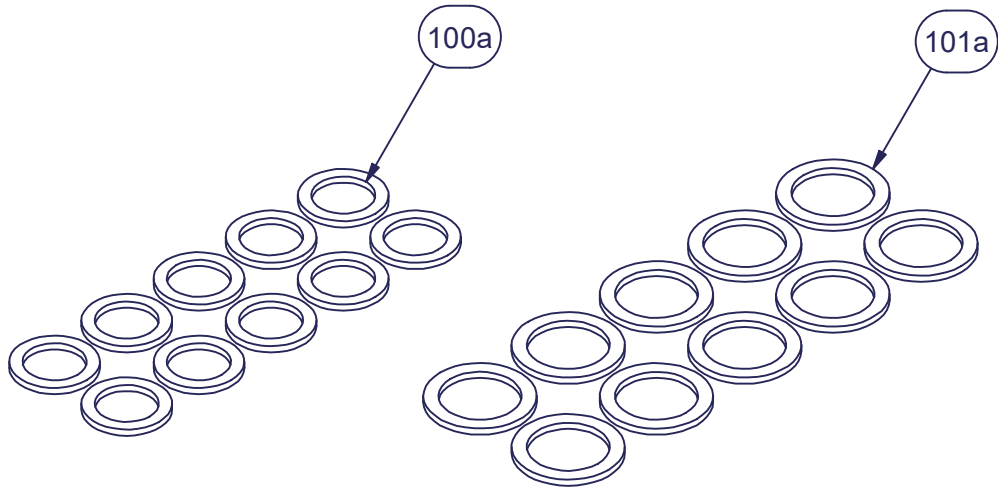
Pos.	Sparepart no.	Description
0a	---	Pumps: <a href="https://wattswater.eu/technical-support/user-manual/pump-groups/21734/">https://wattswater.eu/technical-support/user-manual/pump-groups/21734/</a>
0b	---	Pump cables: <a href="https://wattswater.eu/technical-support/user-manual/pump-groups/21730/">https://wattswater.eu/technical-support/user-manual/pump-groups/21730/</a>
1a	10080052	Set thermohandle red/blue incl. thermometer 0-120°C
2a	10086053	Wall bracket DN20 with screw, dowels
3a	10080046	Ball valve 1" with check vavle incl. clip
4a	10080047	Ball valve 1" without check vavle incl. clip
5a	10084851	DN20 Thermostatic mixing Valve 20-55°C
5b	10084852	DN20 Thermostatic mixing Valve 30-70°C
7c	10084858	Return Pipe HKF20
10b	10086055	Insulation box HKF (incl. design cover)

## 4 - Pump mixing group HKFC20



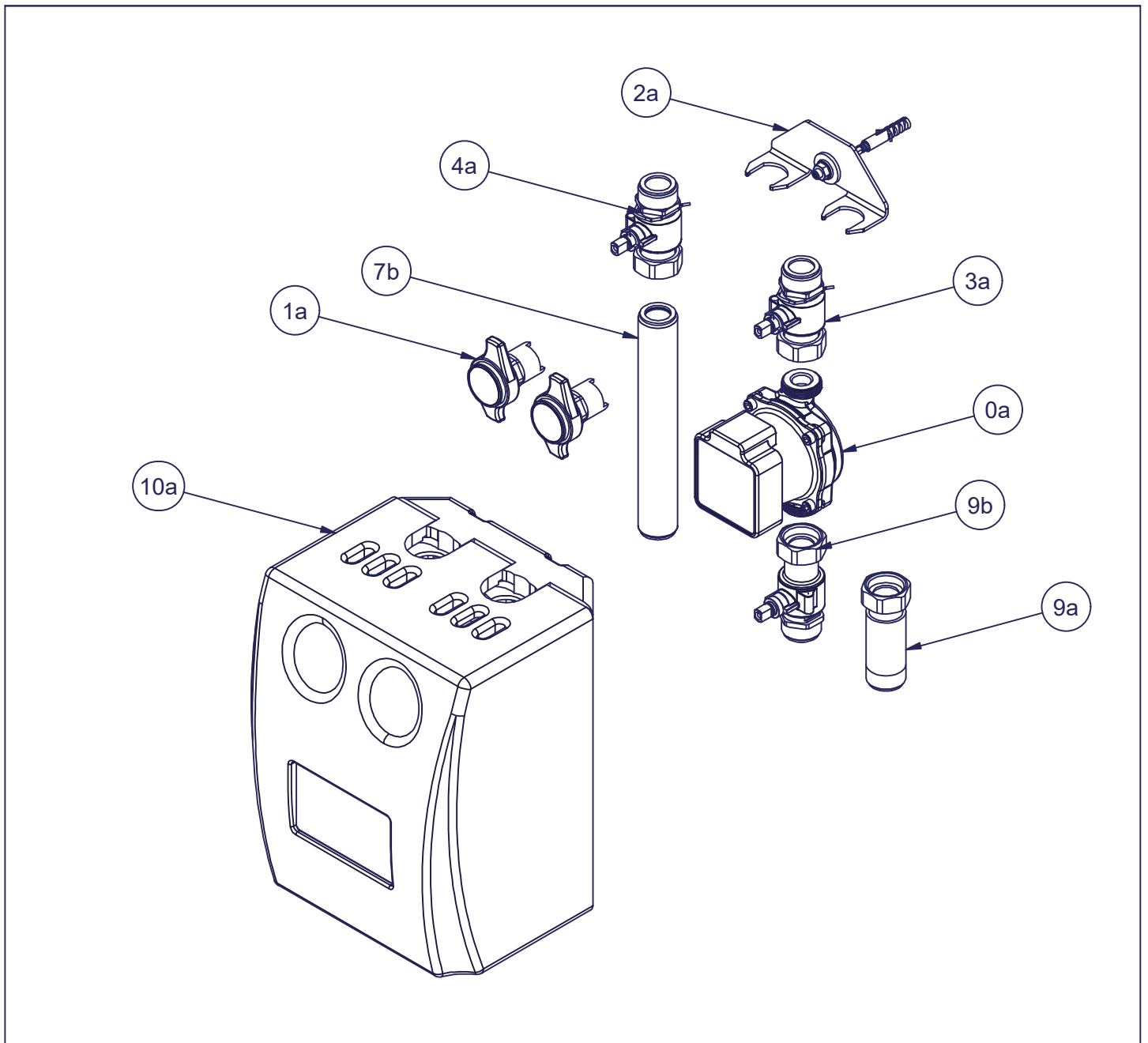
Pos.	Sparepart no.	Description
0a	---	Pumps: <a href="https://wattswater.eu/technical-support/user-manual/pump-groups/21734/">https://wattswater.eu/technical-support/user-manual/pump-groups/21734/</a>
0b	---	Pump cables: <a href="https://wattswater.eu/technical-support/user-manual/pump-groups/21730/">https://wattswater.eu/technical-support/user-manual/pump-groups/21730/</a>
1a	10080052	Set thermohandle red/blue incl. thermometer 0-120°C
2a	10086053	Wall bracket DN20 with screw, dowels
3a	10080046	Ball valve 1" with check vavle incl. clip
4a	10080047	Ball valve 1" without check vavle incl. clip
6a	10080053	3 Way Mixing Valve DN20 KVS. 4,0 right/left
6b	10080075	3 Way Mixing Valve DN20 KVS. 6,3 right/left
7a	10080050	Return Pipe HKM20 with bypass
8b	10084850	Actuator CRA111 230V, sensor cable 1,5m
10a	10080054	Insulation box incl. design cover Watts

## 5 - Accessories



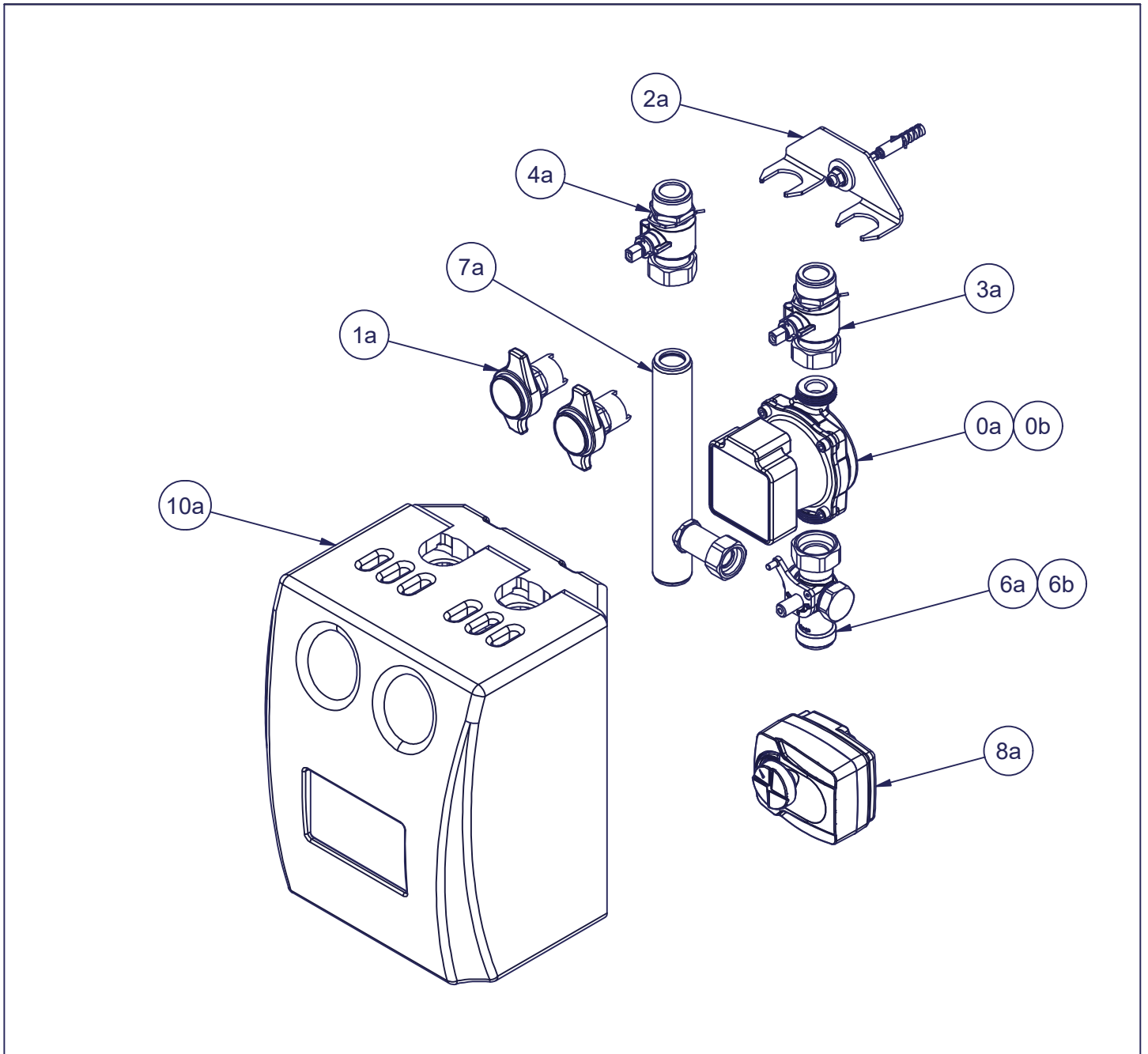
Pos.	Sparepart no.	Description
100a	10085886	Sealing 3/4" (24x17x2mm) AFM34/2, set of 10
101a	10085887	Sealing 1" (30x22x2mm) AFM34/2, set of 10

## 1 - Pumpengruppe FlowBox HK20



Pos.	Ersatzteil-Nr	Benennung
0a	---	Pumpen: <a href="https://wattswater.de/technical-support/user-manual/pump-groups/21734/">https://wattswater.de/technical-support/user-manual/pump-groups/21734/</a>
0b	---	Pumpenkabel: <a href="https://wattswater.de/technical-support/user-manual/pump-groups/21730/">https://wattswater.de/technical-support/user-manual/pump-groups/21730/</a>
1a	10080052	Set Griffe rot/blau inkl. Thermometer 0-120°C
2a	10086053	Wandhalter DN20 mit Schraube, Dübel
3a	10080046	Kugelhahn 1" mit SKB inkl. Klammer
4a	10080047	Kugelhahn 1" ohne SKB inkl. Klammer
7b	10080051	Rücklauf Rohr HK20
9a	10086054	Vorlauf Rohr DN20 L=86mm 1"
9b	10080048	Vorlauf Kugelhahn DN20 1"
10a	10080054	Isolierung inkl. Design Blende Watts

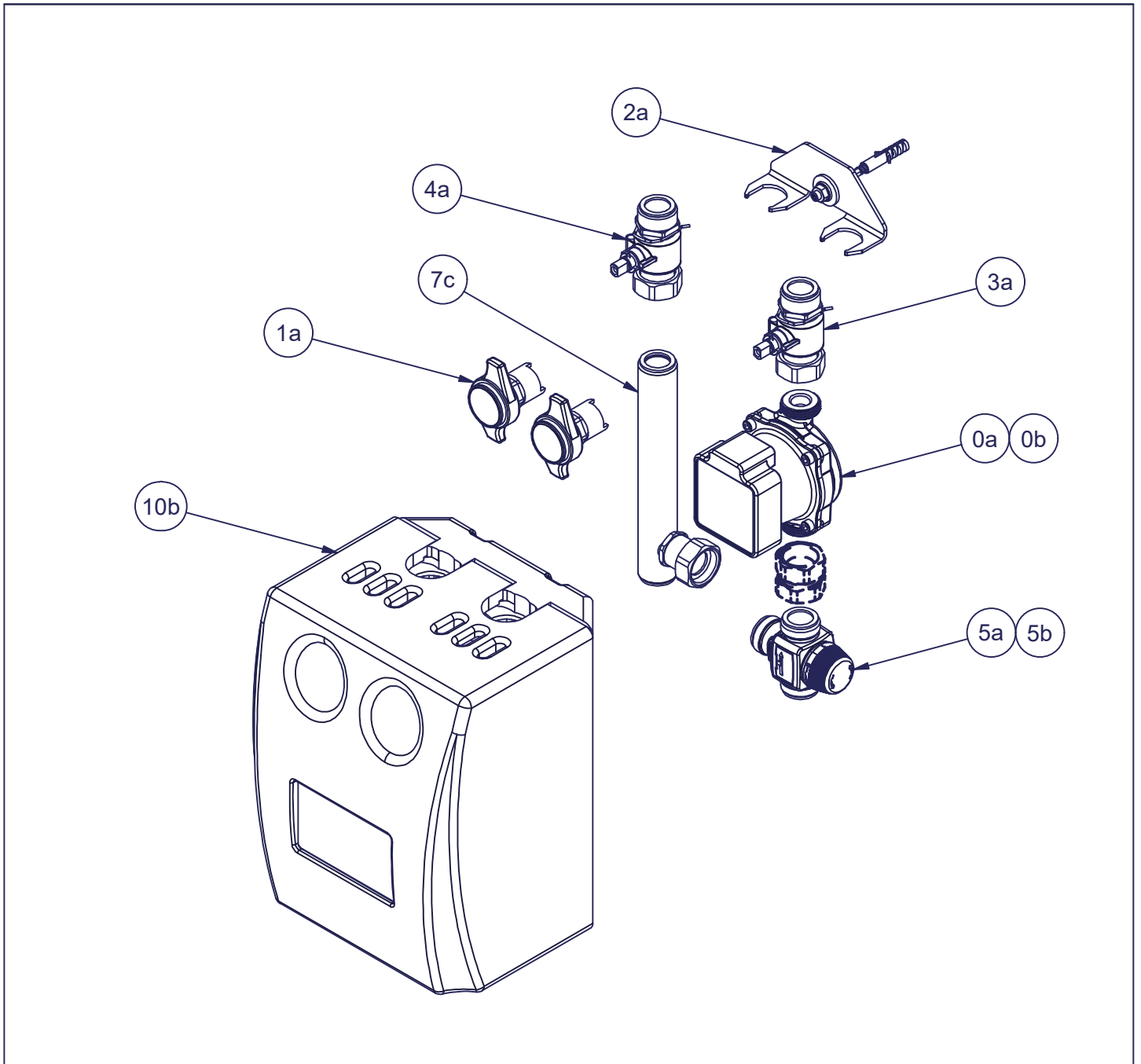
## 2 - Pumpengruppe FlowBox HKM20



Pos.	Ersatzteil-Nr	Benennung
0a	---	Pumpen: <a href="https://wattswater.de/technical-support/user-manual/pump-groups/21734/">https://wattswater.de/technical-support/user-manual/pump-groups/21734/</a>
0b	---	Pumpenkabel: <a href="https://wattswater.de/technical-support/user-manual/pump-groups/21730/">https://wattswater.de/technical-support/user-manual/pump-groups/21730/</a>
1a	10080052	Set Griffe rot/blau inkl. Thermometer 0-120°C
2a	10086053	Wandhalter DN20 mit Schraube, Dübel
3a	10080046	Kugelhahn 1" mit SKB inkl. Klammer
4a	10080047	Kugelhahn 1" ohne SKB inkl. Klammer
6a	10080053	3-Wegemischer DN20 Kvs. 4,0 rechts/links
6b	10080075	3-Wegemischer DN20 Kvs. 6,3 rechts/links
7a	10080050	Rücklauf Rohr HKM20 mit Bypass
8a	10028079	Stellmotor Evo2 230V 140s mit Kabel 2m Standard
10a	10080054	Isolierung inkl. Design Blende Watts

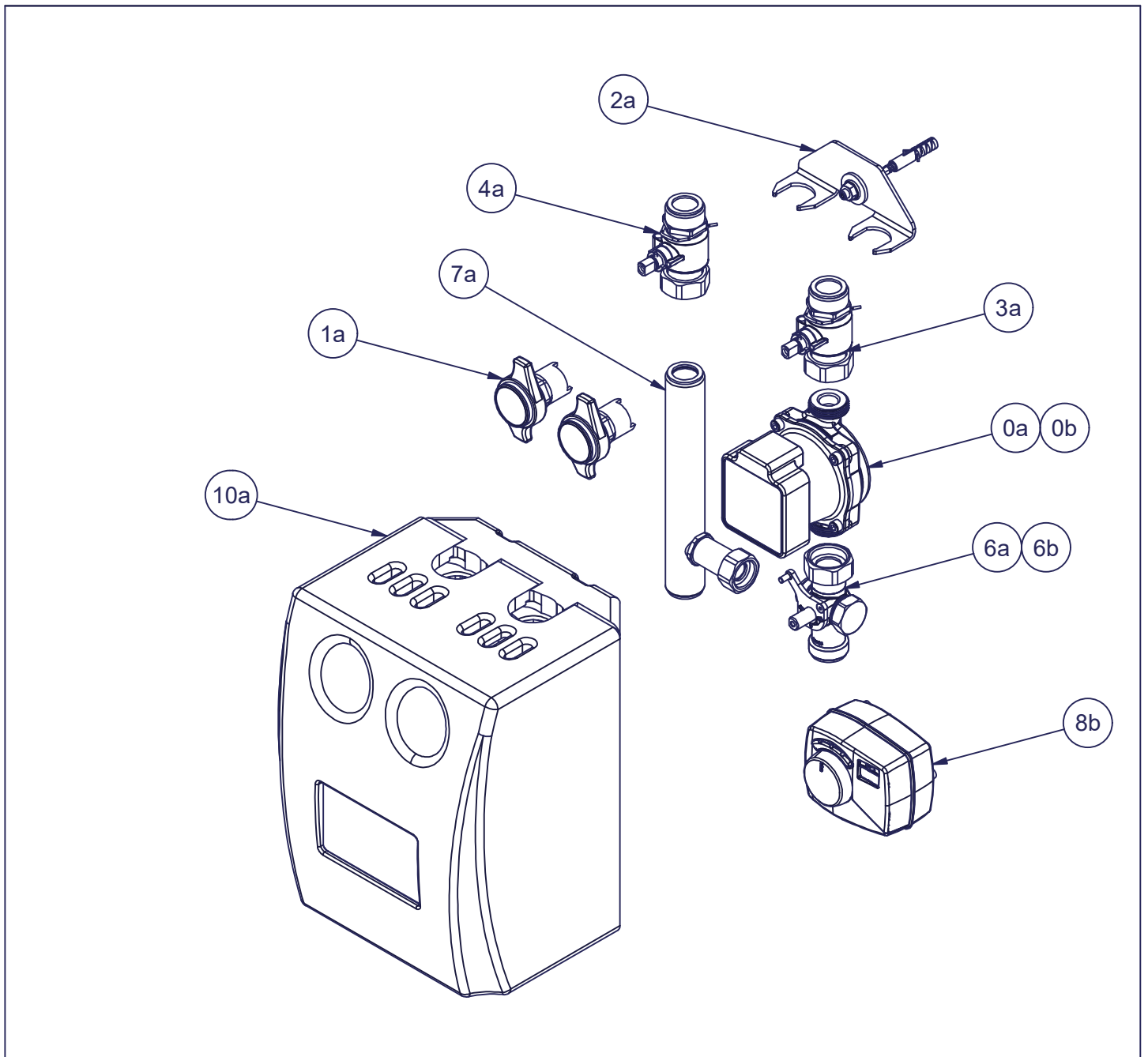


### 3 - Pumpengruppe FlowBox HKF20



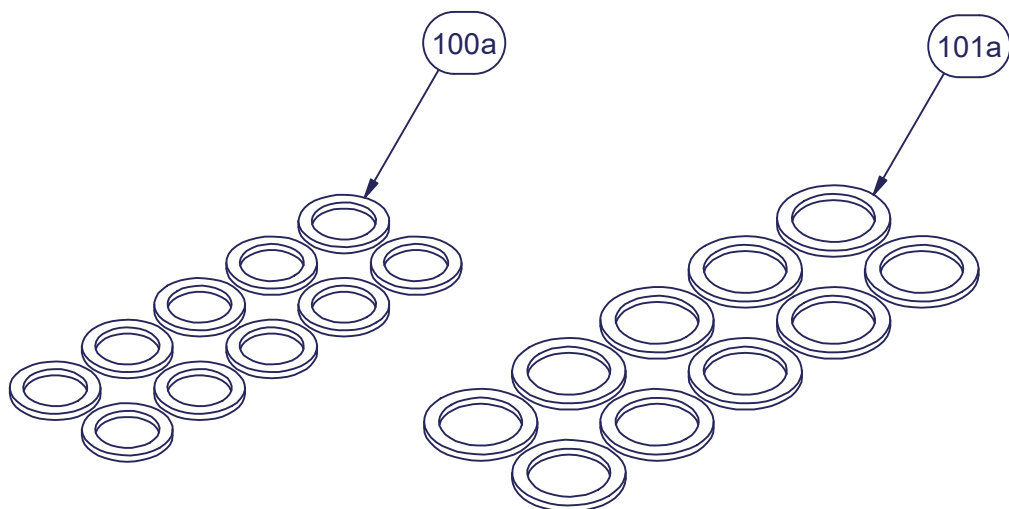
Pos.	Ersatzteil-Nr	Benennung
0a	---	Pumpen: <a href="https://wattswater.de/technical-support/user-manual/pump-groups/21734/">https://wattswater.de/technical-support/user-manual/pump-groups/21734/</a>
0b	---	Pumpenkabel: <a href="https://wattswater.de/technical-support/user-manual/pump-groups/21730/">https://wattswater.de/technical-support/user-manual/pump-groups/21730/</a>
1a	10080052	Set Griffe rot/blau inkl. Thermometer 0-120°C
2a	10086053	Wandhalter DN20 mit Schraube, Dübel
3a	10080046	Kugelhahn 1" mit SKB inkl. Klammer
4a	10080047	Kugelhahn 1" ohne SKB inkl. Klammer
5a	10084851	DN20 Mischautomat 20-55°C
5b	10084852	DN20 Mischautomat 30-70°C
7c	10084858	Rücklauf Rohr HKF20
10b	10086055	Isolierung HKF20 (inkl.Blende)

## 4 - Pumpengruppe FlowBox HKFC20



Pos.	Ersatzteil-Nr	Benennung
0a	---	Pumpen: <a href="https://wattswater.de/technical-support/user-manual/pump-groups/21734/">https://wattswater.de/technical-support/user-manual/pump-groups/21734/</a>
0b	---	Pumpenkabel: <a href="https://wattswater.de/technical-support/user-manual/pump-groups/21730/">https://wattswater.de/technical-support/user-manual/pump-groups/21730/</a>
1a	10080052	Set Griffe rot/blau inkl. Thermometer 0-120°C
2a	10086053	Wandhalter DN20 mit Schraube, Dübel
3a	10080046	Kugelhahn 1" mit SKB inkl. Klammer
4a	10080047	Kugelhahn 1" ohne SKB inkl. Klammer
6a	10080053	3-Wegemischer DN20 Kvs. 4,0 rechts/links
6b	10080075	3-Wegemischer DN20 Kvs. 6,3 rechts/links
7a	10080050	Rücklauf Rohr HKM20 mit Bypass
8b	10084850	Stellmotor CRA111 230V, inkl. Fühlerkabel 0,5m
10a	10080054	Isolierung inkl. Design Blende Watts

## 5 - Zubehör



Pos.	Ersatzteil-Nr	Benennung
100a	10085886	Dichtungen 3/4" (24x17x2mm) AFM34/2, 10er-Pack
101a	10085887	Dichtungen 1" (30x22x2mm) AFM34/2, 10er-Pack

---

**DE** Die im vorliegenden Produktdatenblatt enthaltenen Beschreibungen und Bilder dienen ausschließlich zu Informationszwecken und sind ohne Gewähr. Watts Industries behält sich das Recht auf technische und konstruktive Änderungen an seinen Produkten ohne vorherige Ankündigung vor. Gewährleistung: Sämtliche Käufe und Kaufverträge setzen ausdrücklich die Anerkennung der Allgemeinen Verkaufs- und Lieferbedingungen durch den Käufer voraus, die unter [www.wattswater.de/agb](http://www.wattswater.de/agb) zu finden sind. Watts widerspricht hiermit jeglicher abweichenden oder zusätzlichen Bedingung zu den Allgemeinen Verkaufs- und Lieferbedingungen, die dem Käufer ohne schriftliche Zustimmung durch einen Watts-Verantwortlichen in irgendeiner Form mitgeteilt wurde.

**EN** The descriptions and photographs contained in this product specification sheet are supplied by way of information only and are not binding. Watts Industries reserves the right to carry out any technical and design improvements to its products without prior notice." Warranty: All sales and contracts for sale are expressly conditioned on the buyer's assent to Watts terms and conditions found on its website at [www.wattswater.eu/gtc/](http://www.wattswater.eu/gtc/). Watts hereby objects to any term, different from or additional to Watts terms, contained in any buyer communication in any form, unless agreed to in a writing signed by an officer of Watts.

---



---

**Watts Industries Deutschland GmbH**  
Godramsteiner Hauptstr. 167 - 76829 Landau - Deutschland  
Tel. +49 6341 9656 0 Fax +49 6341 9656 560  
[WIDE@wattswater.com](mailto:WIDE@wattswater.com) [www.wattswater.de](http://www.wattswater.de)

© 2022 Watts