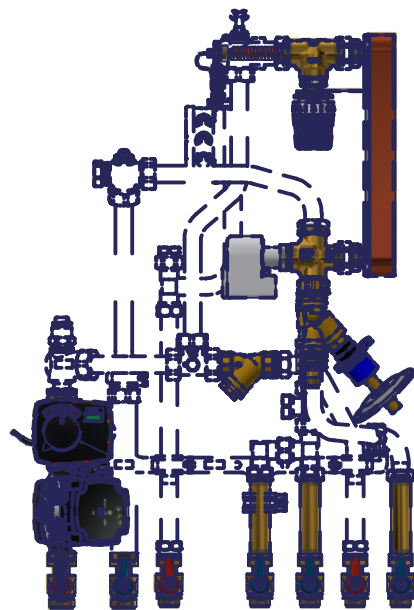
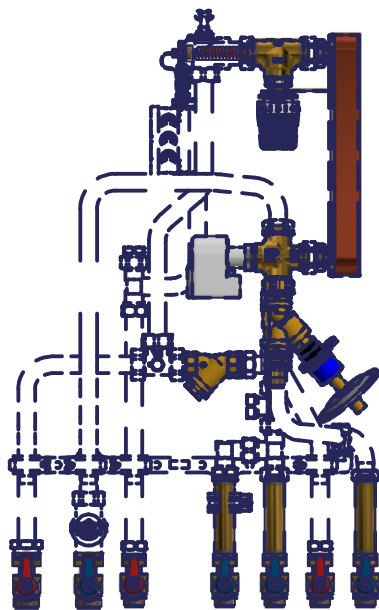


# HIU2 series

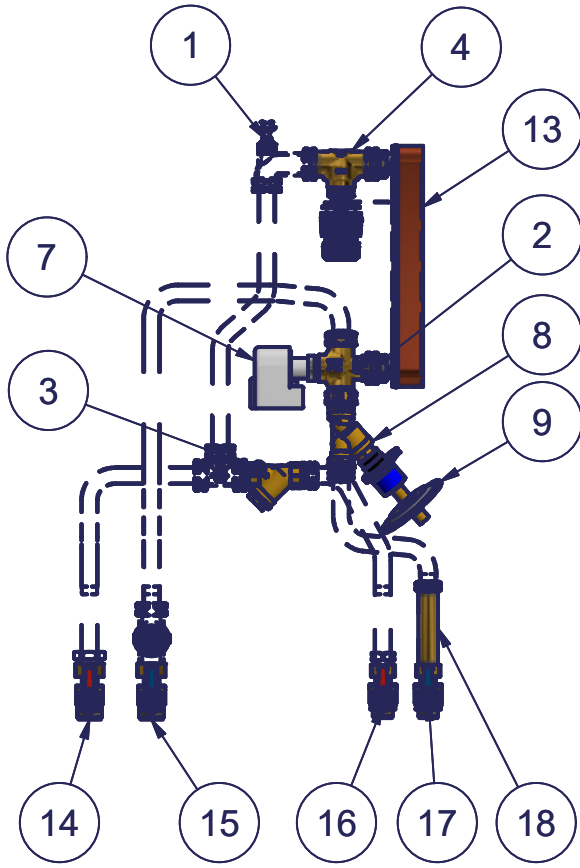
Heat Interface Unit

Dezentrale Wohnungsstation

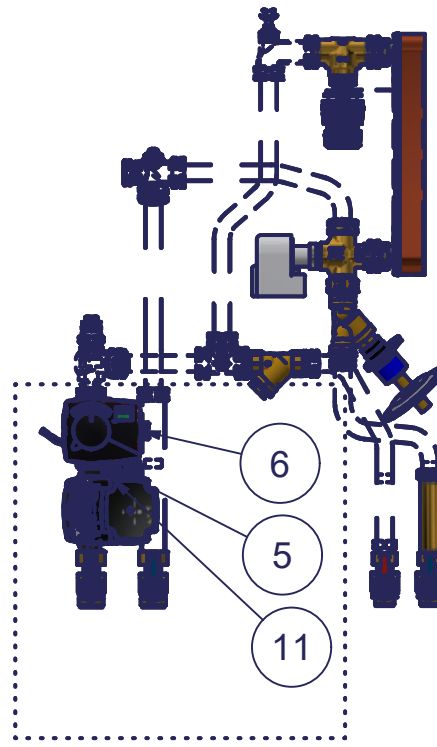
Spare part list - Ersatzteilliste



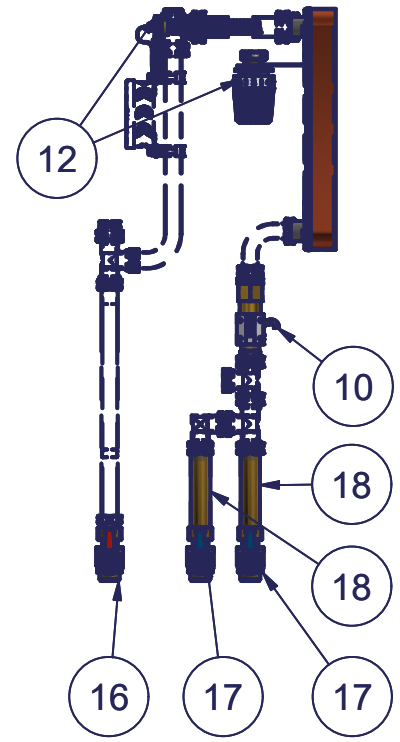
## HIU2 HK, primary circuit



## HIU2 HKM, primary circuit (view only with spare parts HIU2 HKM)

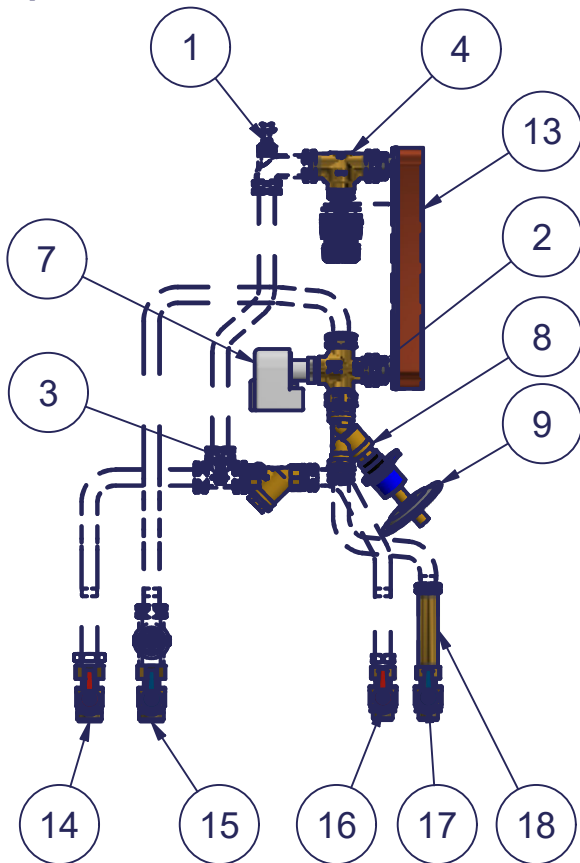


## HIU2, secondary circuit

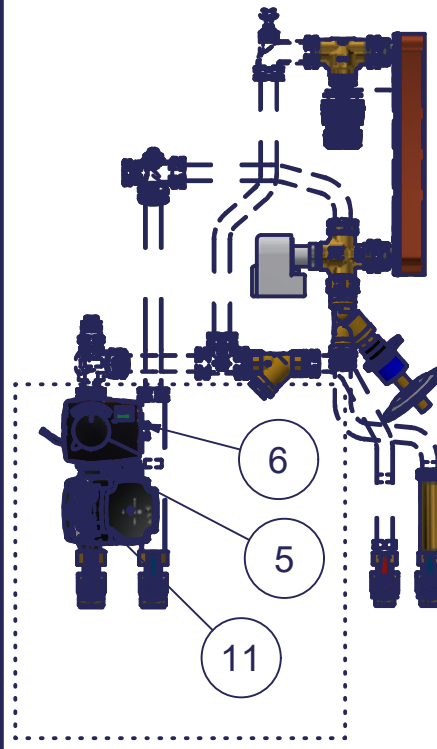


Pos.	Description	Used for	Part no.
1	Air Vent Valve 1/2" RDT/K, nickel plated		10001506
2	Three-Way Brass Valve 3131; DN25		10001552
3	Y Strainer, SMY 20, 3/4"		10017599
4	Two-Way Brass Valve 2131; DN25; 1"		10046053
5	3-Way Valve 9000; Kvs 4,0, 1"	HKM	10080053
6	Actuator 40°C CRA 111	HKM	10080348
7	Actuator, 230V		10080349
8	Differential Pressure Regulator 3/4", DN15, Kvs 2,9	22 L	10085467
8	Balancing Valve 3/4", DN20, Kvs 6,4	12 L / 17 L	10080350
9	Kombi-Diaphragm Unit	12 L / 17 L	10080351
10	Flow Switch FS-08		10080352
11	Pump UPM3 Auto 15-70, 130	HKM	10080353
12	Thermostatic Head K[1-5] with Wendel Immersion Sensor		10080354
13	Heat Exchanger, XB06H-1-60, 4x3/4", STS	22 L	10085469
13	Heat Exchanger, XB06H-1-60, 4x3/4", CU	22 L	10085468
13	Heat Exchanger, XB06H-1-36, 4x3/4", STS	17 L	10080357
13	Heat Exchanger, XB06H-1-36, 4x3/4", CU	17 L	10080355
13	Heat Exchanger, XB06H-1-26, 4x3/4", STS	12 L	10080358
13	Heat Exchanger, XB06H-1-26, 4x3/4", CU	12 L	10080356
14	Ball Valve 1" red		10080359
15	Ball Valve 1" blue		10080360
16	Ball Valve 3/4" red		10080361
17	Ball Valve 3/4" blue		10080362
18	Heat Meter-Adapter, 110, 3/4"		10080363
19	Voltage adaptor, 230V-24V	HKM	10085965

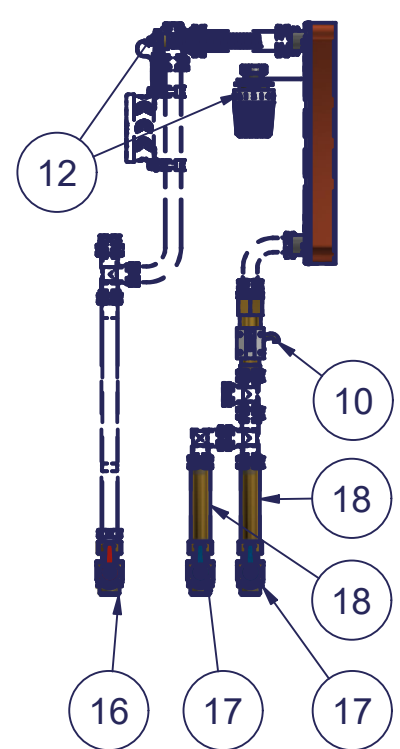
## HIU2 HK, primärer Kreis



## HIU2 HKM, primärer Kreis (Darstellung nur für Ersatzteile HIU2 HKM)



## HIU2, sekundärer Kreis



Pos.	Benennung	Verwendung	Artikel-Nr
1	Entlüftungsventil 1/2" vernickelt		10001506
2	3-Wege-Zonenventil, DN25		10001552
3	Schmutzfänger SMY 20		10017599
4	2-Wege-Zonenventil, DN25		10046053
5	3-Wegemischer 9000 4,0	HKM	10080053
6	Stellmotor 40°C CRA 111	HKM	10080348
7	Stellantrieb, 230V		10080349
8	Differenzdruckregler, DN15; 5-30 kPa, 3/4"AG x 3/4"AG	22 L	10085467
8	Strangreguliertventil 3/4"; DN20; Kvs 6,4	12 L / 17 L	10080350
9	Kombi-Membranregler	12 L / 17 L	10080351
10	Durchflusswächter FS-08		10080352
11	Pumpe UPM3 Auto 15-70, 130	HKM	10080353
12	Thermostatkopf K [1-5] mit Wendel-Tauchfühler		10080354
13	Plattenwärmetauscher XB06H-1-60, 4x3/4", edelstahlgelötet	22 L	10085469
13	Plattenwärmetauscher XB06H-1-60, 4x3/4", kupfergelötet	22 L	10085468
13	Plattenwärmetauscher XB06H-1-36, 4x3/4", edelstahlgelötet	17 L	10080357
13	Plattenwärmetauscher XB06H-1-36, 4x3/4", kupfergelötet	17 L	10080355
13	Plattenwärmetauscher XB06H-1-26, 4x3/4", edelstahlgelötet	12 L	10080358
13	Plattenwärmetauscher XB06H-1-26, 4x3/4", kupfergelötet	12 L	10080356
14	Kugelhahn 1" rot		10080359
15	Kugelhahn 1" blau		10080360
16	Kugelhahn 3/4" rot		10080361
17	Kugelhahn 3/4" blau		10080362
18	WZ-Passstück, 110, 3/4"		10080363
19	Spannungsadapter, 230V-24V	HKM	10085965

**United Kingdom**

**Watts Industries UK Ltd**  
Colmworth Business Park  
Eaton Socon  
St. Neots  
PE19 8YX United Kingdom  
T: +44 (0) 1480 407074  
F: +44 (0) 1480 407076  
Email: [wattsuk@wattswater.com](mailto:wattsuk@wattswater.com)  
<http://wattswater.co.uk>

**Germany**

**Watts Industries Deutschland GmbH**  
Godramsteiner Hauptstr. 167  
76829 Landau Germany  
T: +49 (0) 6341 9656 0  
F: +49 (0) 6341 9656 560  
Email: [wide@wattswater.com](mailto:wide@wattswater.com)  
<http://wattswater.de>

**France**

**Watts industries France**  
1590 avenue d'Orange CS 10101  
SORGUES 84275 VEDENE cedex -  
(France)  
T: +33 4 90 33 28 28  
F: +33 4 90 33 28 29/39  
E-mail: [contact@wattswater.com](mailto:contact@wattswater.com)  
<http://wattswater.fr>

**Belgium Watts Benelux**

Beernemsteenweg 77A  
8750 Wingene  
Belgium  
T: +32 51658708  
F: +32 51658720  
Email: [benelux@wattswater.com](mailto:benelux@wattswater.com)  
<http://wattswater.eu>

**Netherlands**

**Watts Water Technologies Benelux**  
Kollergang 14  
6961 LZ Eerbeek Netherlands  
Tel: +31 313673700  
Email: [benelux@wattswater.com](mailto:benelux@wattswater.com)  
<http://wattswater.eu>

**Italy**

**Watts Industries Italia S.r.l.**  
Via Brenno, 21  
20853 Biassono (MB)  
T : +39 039 4986.1  
F: +39 039 4986.222  
Email: [info@wattsindustries.it](mailto:info@wattsindustries.it)  
<http://wattswater.it>

**Spain**

**Watts Ind. Ibérica, S.A.**  
Pol. Ind. La Llana - Av. La Llana, 85  
08191 Rubí (Barcelona) Spain  
T: +34 902 431 074  
F: +34 902 431 075  
E-mail [info@wattsiberica.es](mailto:info@wattsiberica.es)  
<http://wattswater.eu>

**Denmark, Sweden, Norway and Finland**

**Watts Industries Nordic AB**  
Godthåbsvej 83  
DK-8660 Skanderborg  
T: +45 86520032  
F: +45 86520034  
E-mail: [wattsnordic@wattswater.com](mailto:wattsnordic@wattswater.com)  
<http://wattswater.eu>

**Bulgaria**

**Watts Industries Bulgaria**  
Industrial zone Trakia  
33, Nedyalka Shileva  
Str  
P.O. Box 55 (post-office Trakia)  
4023 Plovdiv, Bulgaria  
T: +359 32 605 300  
F: +359 32 605 301  
E-mail: [info@wattsindustries.bg](mailto:info@wattsindustries.bg)  
<http://wattswater.eu>

**Poland**

**Watts Industries Polska sp.z o.o.**  
Puławska 40A  
05-500 Piaseczno  
T: + 48 22 702 68 60  
F: + 48 22 702 68 61  
Email: [biuro@wattswater.com](mailto:biuro@wattswater.com)  
<http://wattswater.pl>

**Russia**

**Контакты**  
<http://wattsindustries.ru/contacts/>  
<http://wattsindustries.ru>

The descriptions and photographs contained in this product specification sheet are supplied by way of information only and are not binding. Watts Industries reserves the right to carry out any technical and design improvements to its products without prior notice.

Warranty: All sales and contracts for sale are expressly conditioned on the buyer's assent to Watts terms and conditions found on its website at [www.wattsindustries.com](http://www.wattsindustries.com) Watts hereby objects to any term, different from or additional to Watts terms, contained in any buyer communication in any form, unless agreed to in a writing signed by an officer of Watts.

Die im vorliegenden Produktdatenblatt enthaltenen Beschreibungen und Bilder dienen ausschließlich zu Informationszwecken und sind ohne Gewähr. Watts Industries behält sich das Recht auf technische und konstruktive Änderungen an seinen Produkten ohne vorherige Ankündigung vor.

Gewährleistung: Sämtliche Käufe und Kaufverträge setzen ausdrücklich die Anerkennung der Allgemeinen Verkaufs- und Lieferbedingungen durch den Käufer voraus, die auf der Website [www.wattswater.de/agb](http://www.wattswater.de/agb) zu finden sind. Watts widerspricht hiermit jeglicher abweichenden oder zusätzlichen Bedingung zu den Allgemeinen Verkaufs- und Lieferbedingungen, die dem Käufer ohne schriftliche Zustimmung durch einen Watts-Verantwortlichen in irgendeiner Form mitgeteilt wurde.



**Manufacturer: Watts Industries Deutschland GmbH**  
Godramsteiner Hauptstr. 167 76829 Landau  
Deutschland Tel. +49 6341 9656 0 Fax +49 6341 9656 560  
[WIDE@wattswater.com](mailto:WIDE@wattswater.com) [www.wattswater.de](http://www.wattswater.de)

© 2021 Watts