

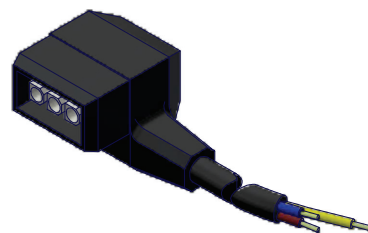
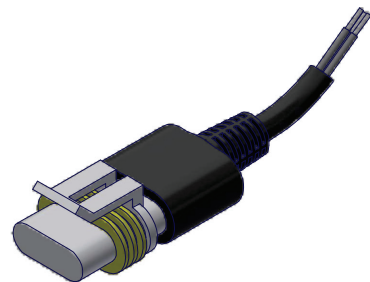
# Accessories - Cables

Cables for pumps

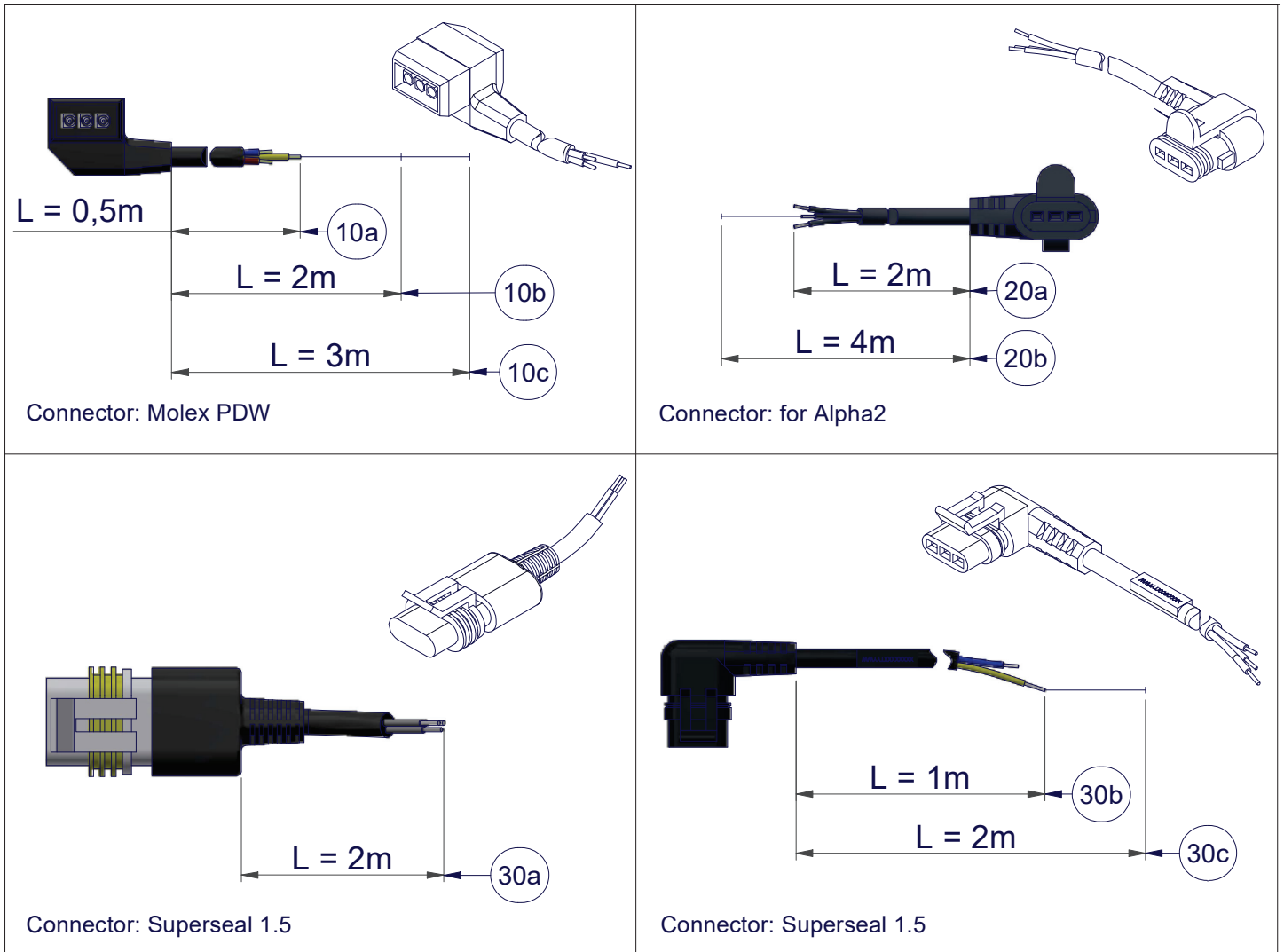
Kabel für Pumpen

UK Spare parts list

DE Ersatzteilliste



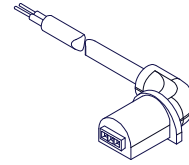
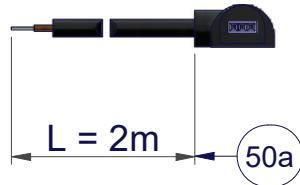
## 1 - Cables for Power-connection



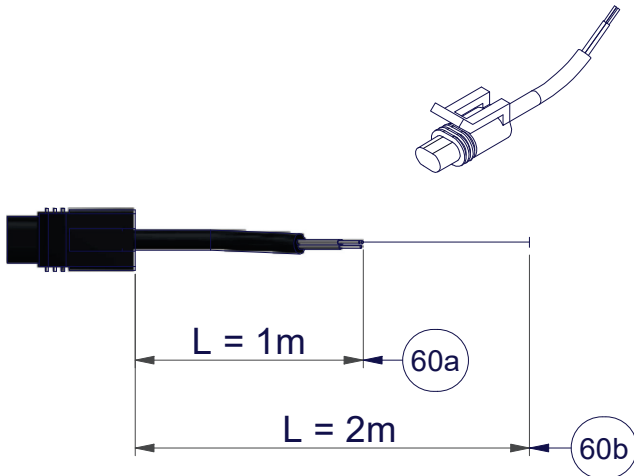
view not in scale

Pos.	Sparepart no.	Description	Grundfos UPM3	Grundfos Alpha2	KSB Calio	Wilco Para	Wilco Para Maxo
10a	10086484	Pump cable Power - Molex-PUP, L=0,5m; 3x0,75 - plug insert white				x	
10b	10086486	Pump cable Power - Molex-PUP, L=2m; 3x0,75 - plug insert white				x	
10c	10085555	Pump cable Power - Molex-PUP, L=3m; 3x0,75 - plug insert white				x	
20a	10086487	Pump cable Power - Alpha2-plug angled, L=2m; 3x0,75		x			
20b	10086488	Pump cable Power - Alpha2-plug angled, L=4m; 3x0,75		x			
30a	10086668	Pump cable Power - Superseal 1.5 straight, L=2m; 3x0,75	x		x		x
30b	10085176	Pump cable Power - Superseal 1.5 angled, L=1m; 3x0,75	x		x		x
30c	10085437	Pump cable Power - Superseal 1.5 angled, L=2m; 3x0,75	x		x		x

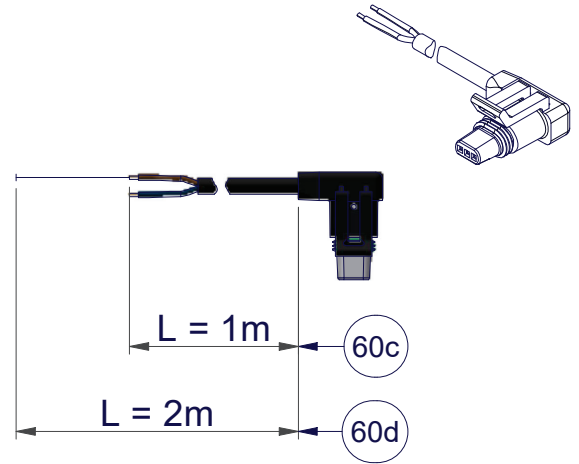
## 2 - Cables for signal-connection



Connector: PWFA



Connector: mini Superseal

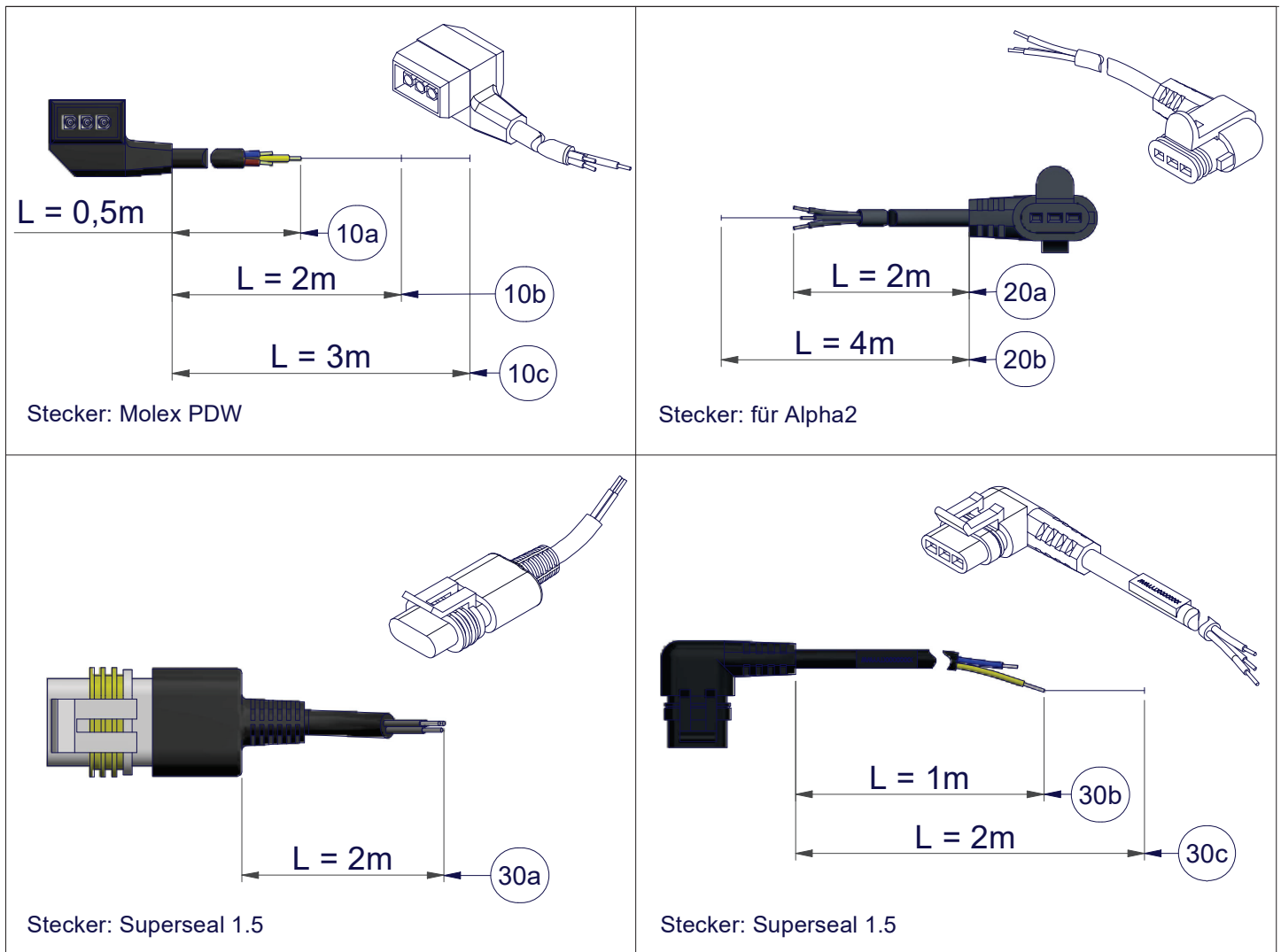


Connector: mini Superseal

view not in scale

Pos.	Sparepart no.	Description	Grundfos UPM3	KSB Calio	Wilo Para	Wilo Para Maxo
50a	10086490	Pump cable PWM - PWFA, L=2m; 2x0,35				
60a	10085177	Pump cable PWM - mini Superseal straight, L=1m; 2xAWG24	x	x		x
60b	10086489	Pump cable PWM - mini Superseal straight, L=2m; 2xAWG24	x	x		x
60c	10086666	Pump cable PWM - mini Superseal angled, L=1m; 2x0,35	x	x		x
60d	10086667	Pump cable PWM - mini Superseal angled, L=2m; 2x0,35	x	x		x

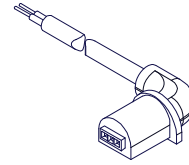
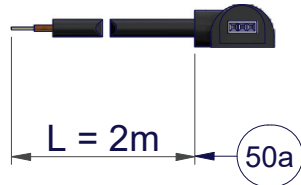
# 1 - Kabel für Stromverbindung



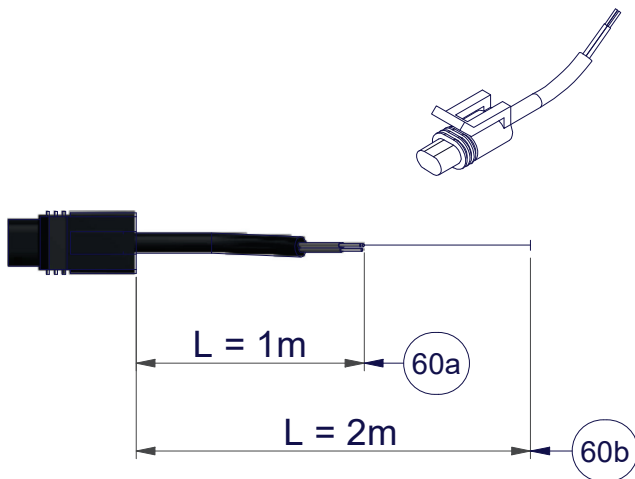
Ansicht nicht maßstabsgetreu

Pos.	Ersatzteil-Nr	Benennung	Grundfos UPM3	Grundfos Alpha2	KSB Calio	Wilo Para	Wilo Para Maxo
10a	10086484	Pumpenkabel Power - Molex-PUP, L=0,5m; 3x0,75 - Steckereinsatz weiß				x	
10b	10086486	Pumpenkabel Power - Molex-PUP, L=2m; 3x0,75 - Steckereinsatz weiß				x	
10c	10085555	Pumpenkabel Power - Molex-PUP, L=3m; 3x0,75 - Steckereinsatz weiß				x	
20a	10086487	Pumpenkabel Power - Alpha2-Stecker gewinkelt, L=2m; 3x0,75		x			
20b	10086488	Pumpenkabel Power - Alpha2-Stecker gewinkelt, L=4m; 3x0,75		x			
30a	10086668	Pumpenkabel Power - Superseal 1.5 gerade, L=2m; 3x0,75	x		x		x
30b	10085176	Pumpenkabel Power - Superseal 1.5 gewinkelt, L=1m; 3x0,75	x		x		x
30c	10085437	Pumpenkabel Power - Superseal 1.5 gewinkelt, L=2m; 3x0,75	x		x		x

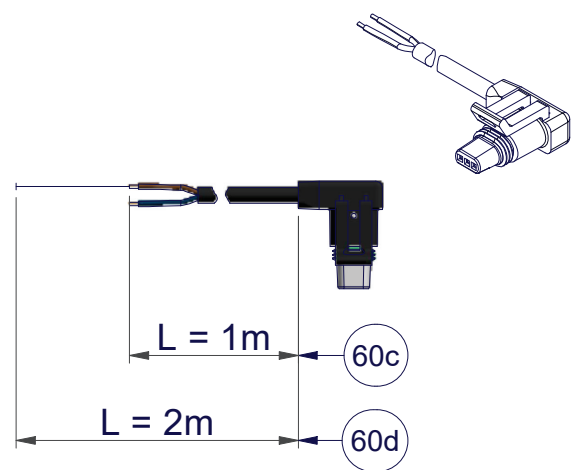
## 2 - Kabel für Signalverbindung



Stecker: PWFA



Stecker: mini Superseal



Stecker: mini Superseal

Ansicht nicht maßstabsgetreu

Pos.	Ersatzteil-Nr	Benennung	Grundfos UPM3	KSB Calio	Wilo Para	Wilo Para Maxo
50a	10086490	Pumpenkabel PWM - PWFA , L=2m; 2x0,35			x	
60a	10085177	Pumpenkabel PWM - mini Superseal gerade, L=1m; 2xAWG24	x	x		x
60b	10086489	Pumpenkabel PWM - mini Superseal gerade, L=2m; 2xAWG24	x	x		x
60c	10086666	Pumpenkabel PWM - mini Superseal gewinkelt, L=1m; 2x0,35	x	x		x
60d	10086667	Pumpenkabel PWM - mini Superseal gewinkelt, L=2m; 2x0,35	x	x		x

---

**DE:** Die im vorliegenden Produktdatenblatt enthaltenen Beschreibungen und Bilder dienen ausschließlich zu Informationszwecken und sind ohne Gewähr. Watts Industries behält sich das Recht auf technische und konstruktive Änderungen an seinen Produkten ohne vorherige Ankündigung vor. Gewährleistung: Sämtliche Käufe und Kaufverträge setzen ausdrücklich die Anerkennung der Allgemeinen Verkaufs- und Lieferbedingungen durch den Käufer voraus, die unter [www.wattswater.de/agb](http://www.wattswater.de/agb) zu finden sind. Watts widerspricht hiermit jeglicher abweichenden oder zusätzlichen Bedingung zu den Allgemeinen Verkaufs- und Lieferbedingungen, die dem Käufer ohne schriftliche Zustimmung durch einen Watts-Verantwortlichen in irgendeiner Form mitgeteilt wurde.

**EN:** The descriptions and photographs contained in this product specification sheet are supplied by way of information only and are not binding. Watts Industries reserves the right to carry out any technical and design improvements to its products without prior notice." Warranty: All sales and contracts for sale are expressly conditioned on the buyer's assent to Watts terms and conditions found on its website at [www.wattswater.eu/gtc/](http://www.wattswater.eu/gtc/). Watts hereby objects to any term, different from or additional to Watts terms, contained in any buyer communication in any form, unless agreed to in a writing signed by an officer of Watts.

---



---

**Watts Industries Deutschland GmbH**  
Godramsteiner Hauptstr. 167 - 76829 Landau - Deutschland  
Tel. +49 6341 9656 0 Fax +49 6341 9656 560  
[WIDE@wattswater.com](mailto:WIDE@wattswater.com) [www.wattswater.de](http://www.wattswater.de)

© 2023 Watts