

Rozdeľovač rýchlomontážnych čerpadlových modulov

Návod na montáž

SK



Rozdeľovač rýchlomontážnych čerpadlových modulov

1 Montáž

1.1 Bezpečnosť

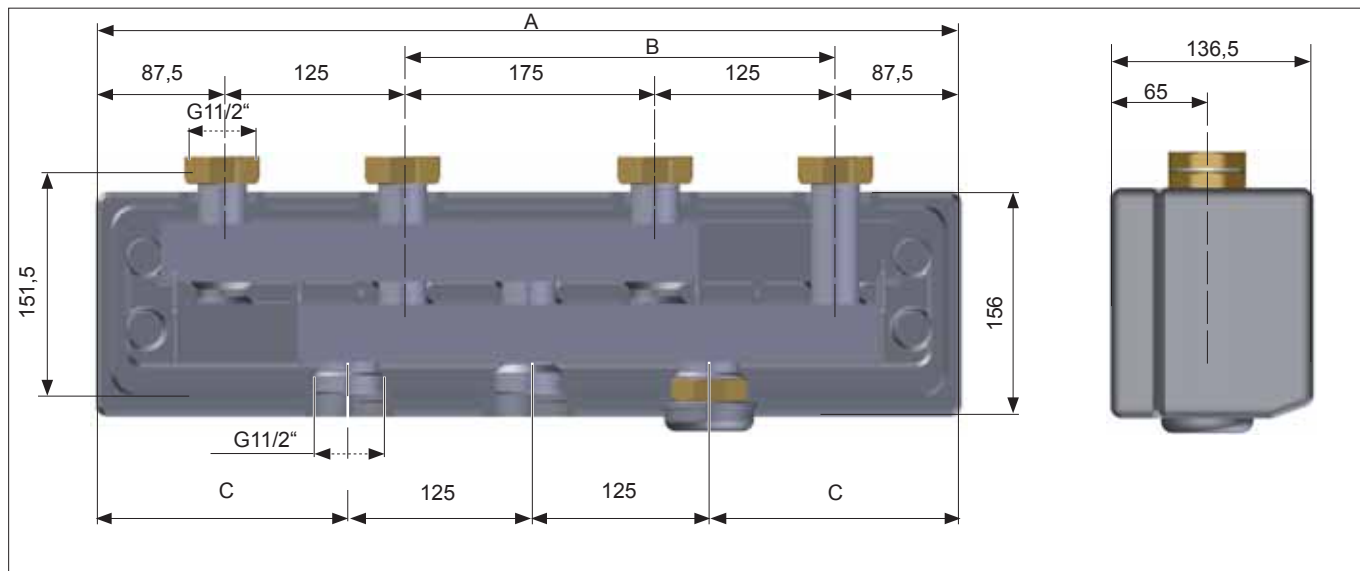
UPOZORNENIE



Montáž a spustenie do prevádzky smie byť prevedené len kvalifikovaným odborným personálom. Pri montáži a prevádzke rozdeľovača dbajte na normy a smernice špecifické pre danú krajinu. Nevykonávajte žiadne zmeny na prítokovom a odtokovom vedení, ktoré by mohli obmedziť bezpečnosť prevádzky rozdeľovača.

1.2 Montáž

- Demontujte predné obloženie rozdeľovača.
- Zapojte bočné pripojenia vykurovacích okruhov s prírubovou maticou 1 ½ plošne tesniacou.
- Zapojte bočné pripojenia na kotel G 1½ plošne tesniace (obr. 4 na str. 4).

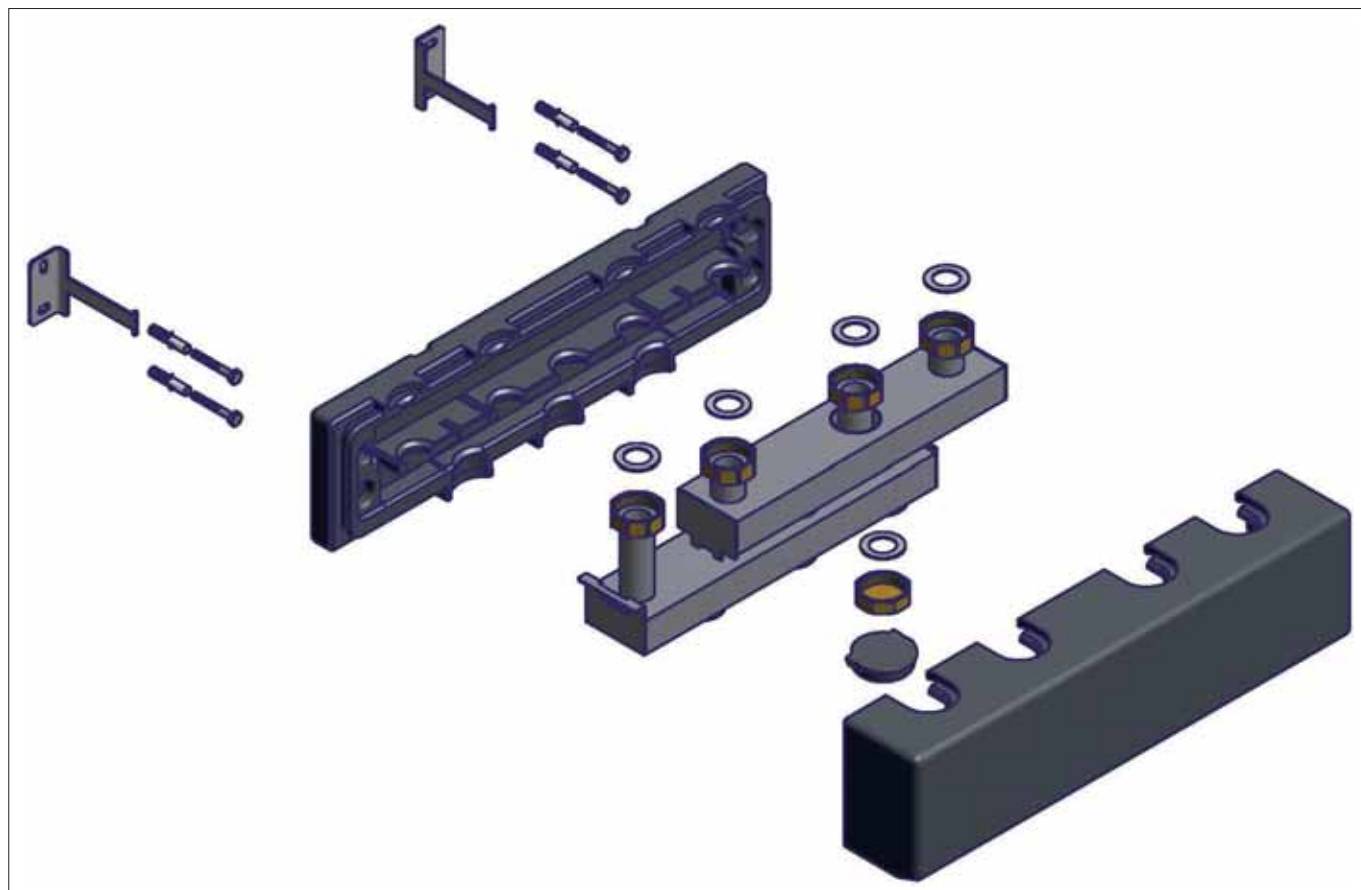


Obr. 1: Rozmery, 2-okruhový rozdeľovač, VB32-2 (mm)

Rozdeľovač	Typ	A [mm]	B [mm]	C [mm]
2-okruhový	VB32-2	600	1x300	175
3-okruhový	VB32-3	900	2x300	325
4-okruhový	VB32-4	1200	3x300	475
5-okruhový	VB32-5	1500	4x300	625

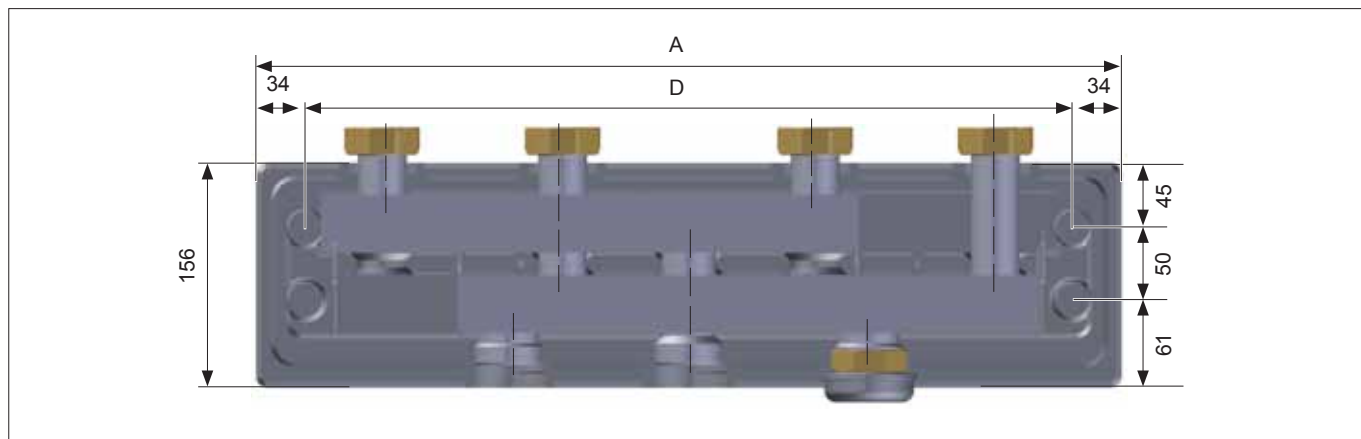
Rozdeľovač rýchlomontážnych čerpadlových modulov

Pri montáži na stenu:



Obr. 2: Montáž na stenu/ možné s držiakom na stenu a sadou na upevnenie

- Upevnite držiak na stenu.
- Nasuňte zadný kryt izolácie na nástenný držiak.
- Nasadíte rozdeľovač.
- Nasuňte predný kryt izolácie na rozdeľovač.

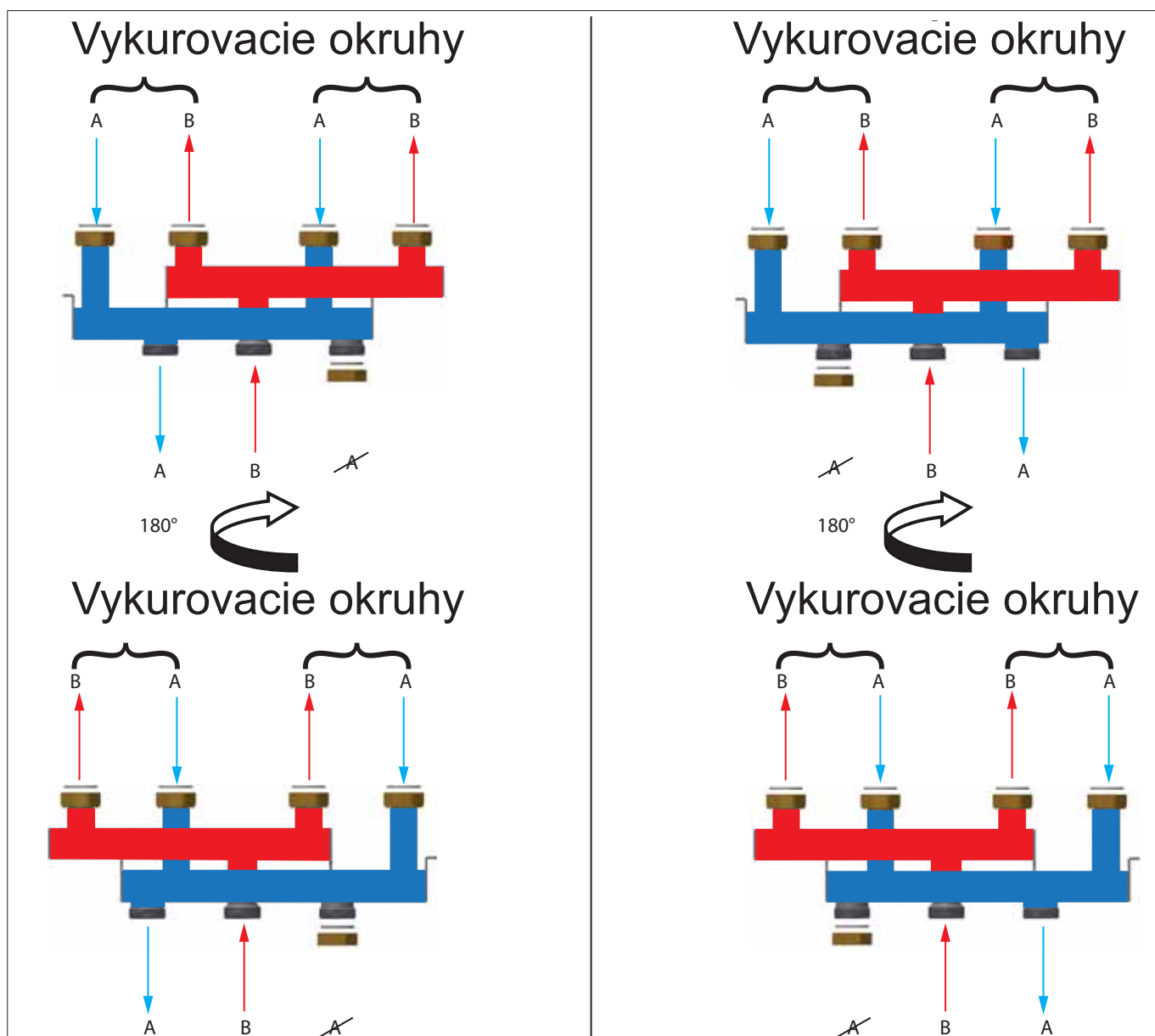


Obr. 3: Rozmery vŕtania, 2-okruhový držiak rozdeľovača

Rozdeľovač	Typ	A [mm]	D [mm]
2-okruhový	VB32-2	600	532
3-okruhový	VB32-3	900	832
4-okruhový	VB32-4	1200	1132
5-okruhový	VB32-5	1500	1432

Rozdeľovač rýchlomontážnych čerpadlových modulov

1.3 Varianty montáže



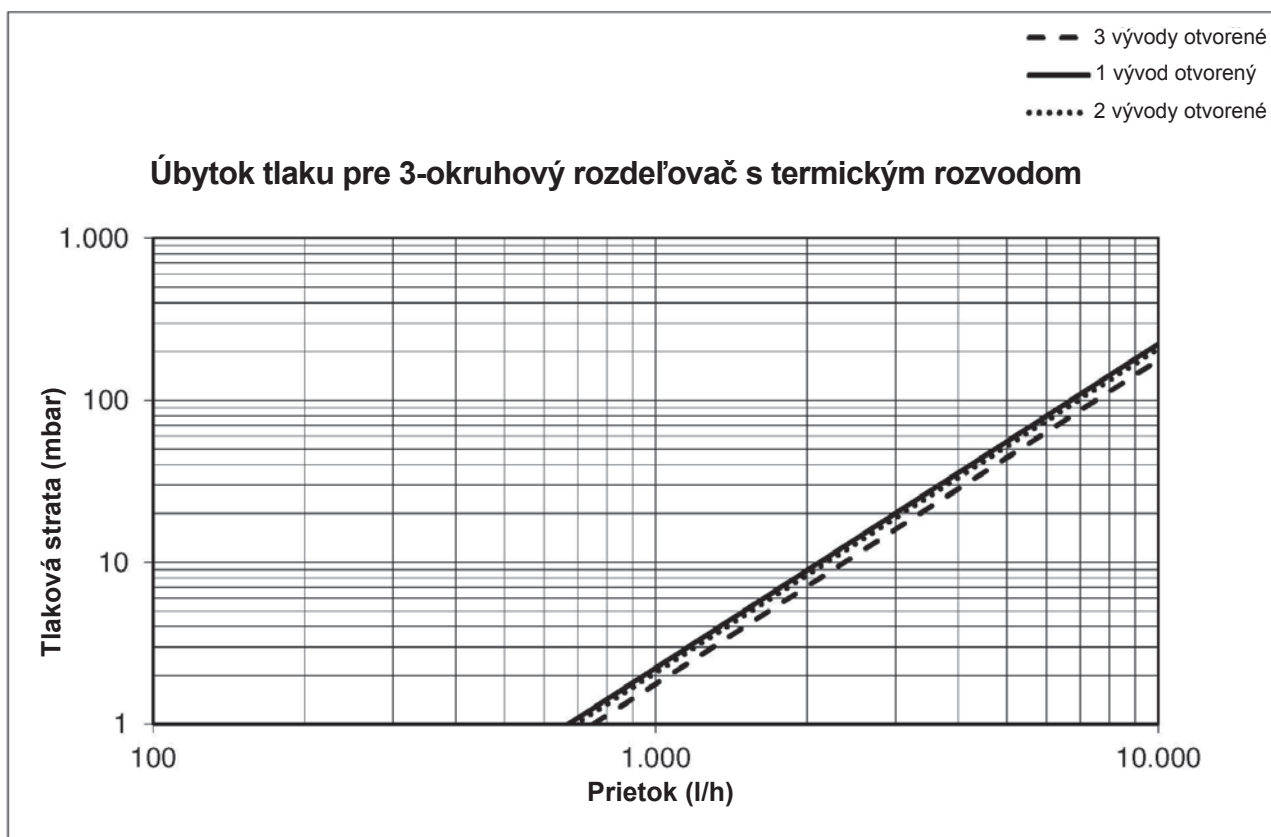
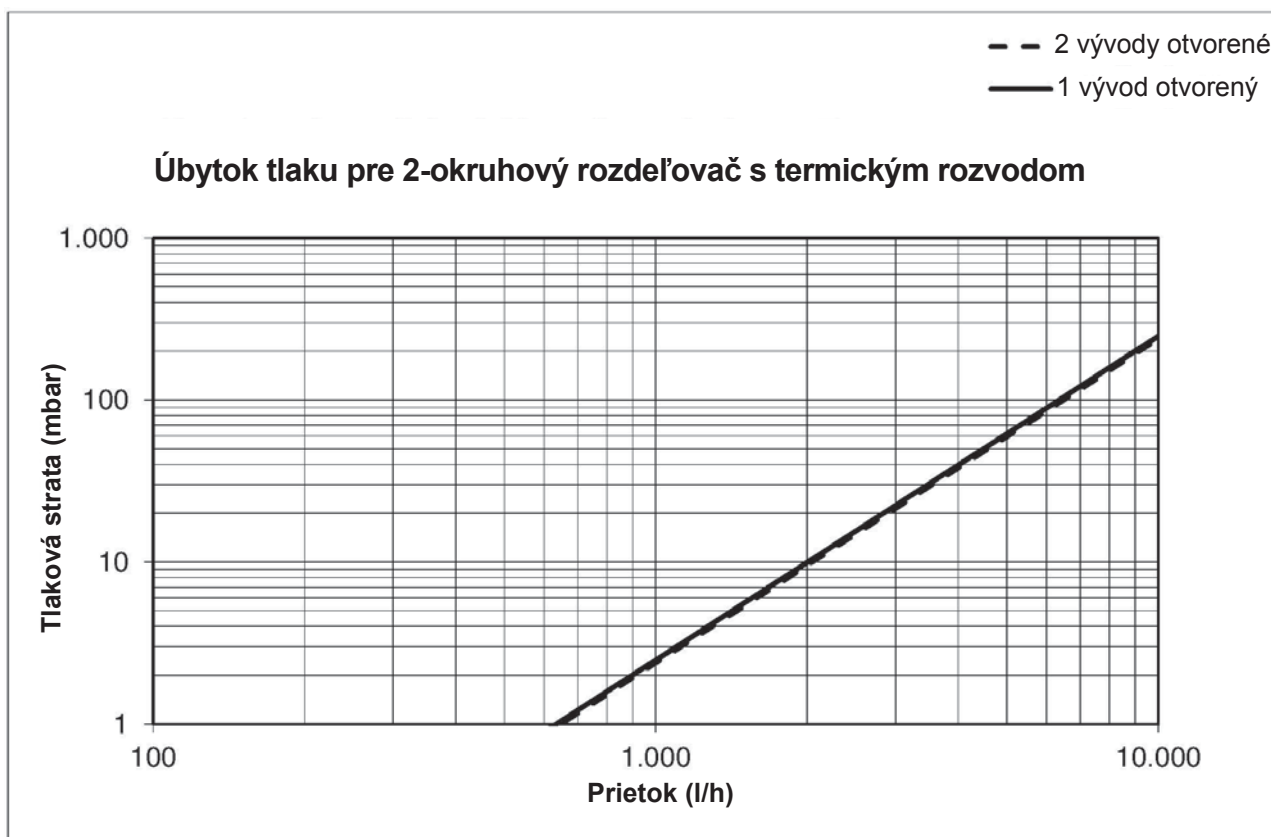
Obr. 4: VB32-2

Rozdeľovač	Typ	Vykurovacie okruhy
2-okruhový	VB32-2	2
3-okruhový	VB32-3	3
4-okruhový	VB32-4	4
5-okruhový	VB32-5	5

Rozdeľovač rýchlomontážnych čerpadlových modulov

2 Technické údaje

2.1 Diagramy



Rozdeľovač rýchlomontážnych čerpadlových modulov

2.2 Technické údaje

Všeobecne	
Kvs-hodnota	
VB32-2	20,5 m ³ /h
VB32-3	23,8 m ³ /h
Váha	
VB32-2	5,5 kg
VB32-3	8,5 kg
Menovitá svetlosť	DN32
Maximálne prípustný prevádzkový pretlak	6 bar
Maximálne prípustná prevádzková teplota	110 °C
Minimálne prípustná prevádzková teplota	2 °C

Materiál	
Rozdeľovač	oceľová rúra
Prírubové matice	mosadz Ms58 (CW614N príp. CW617N)
Ploché tesnenia	EPDM-elastoméry
Tepelno-izolačný kryt	EPP - s patentovaným spojením na drážku

3 Demontáž

Demontáž môže byť zrealizovaná z dvoch dôvodov:

- Kvôli opätovnej montáži na inom mieste.
- S cieľom konečného odstavenia.

UPOZORNENIE



Ak má byť rozdeľovač opätovne namontovaný na inom mieste, musí byť demontáž dobre pripravená. Všetky dielce a časti upevnenia musia byť starostlivo demontované, označené a ak je to nutné, kvôli preprave dobre zabalené. Tým sa pri opätovnej montáži zabezpečí, že všetky časti môžu byť správne priradené a namontované na správnom mieste.

4 Odstránenie

4.1 Bezpečnosť

VAROVANIE



Intoxikácia prostredia a povrchových vôd neodborným odstránením!

- ▶ Pri odstraňovaní častí zariadenia a prevádzkových prostriedkov musia byť dodržané predpisy a smernice zákonodarcu danej krajiny.

4.2 Odstránenie

- Roztriedte súčiastky rozdeľovača podľa materiálu, nebezpečných látok a prevádzkových prostriedkov.
- Zlikvidujte súčiastky rozdeľovača, alebo ich dodajte do recyklácie pre opätovné použitie.

Rozdeľovač rýchlomontážnych čerpadlových modulov

