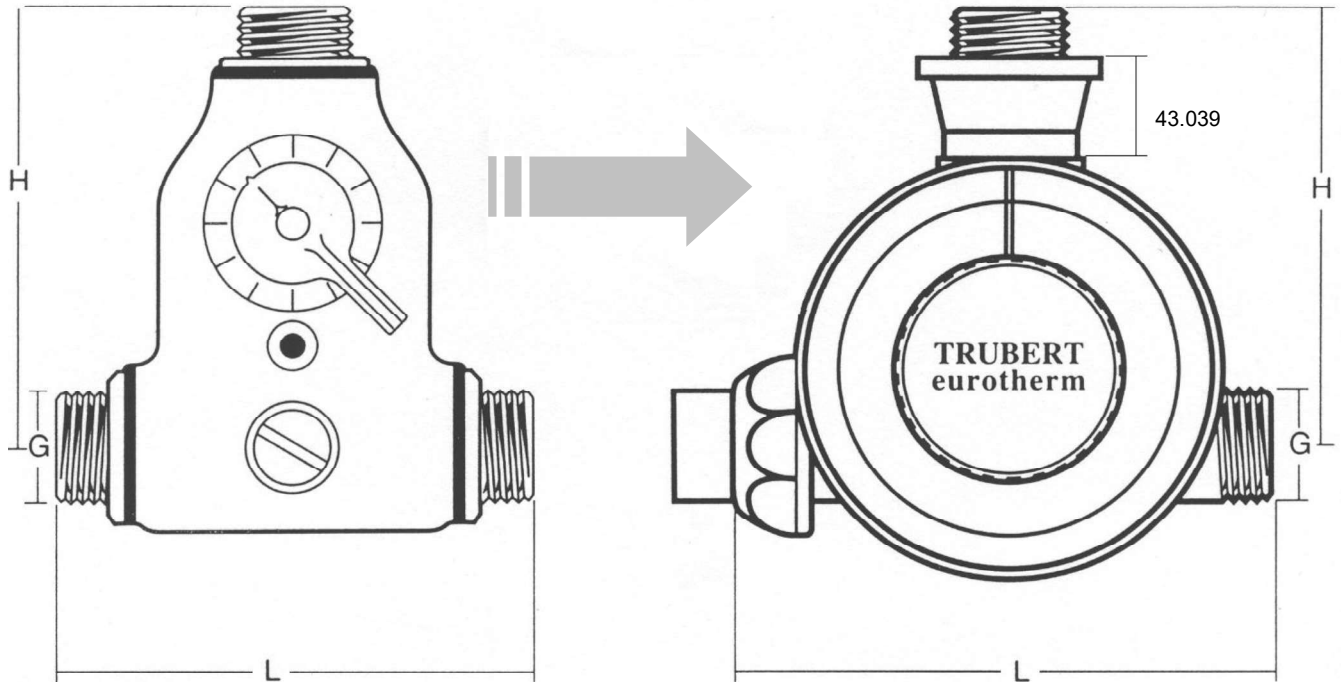


AUSWECHSELBARKEIT

Die **KUGLOSTAT** – Modelle werden von denjenigen der **TRUBERT-eurotherm** ersetzt. Versehen mit dem Anschluss (Ausgleichsstück) 43.039, sind sie *hundertprozentig* austauschbar.

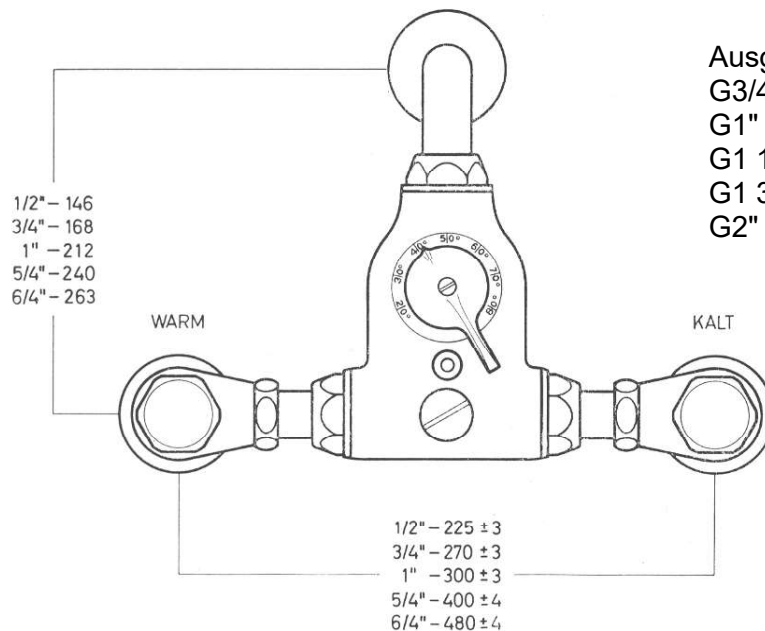
(Alt) **KUGLOSTAT**

(Neu) **Trubert Eurotherm**



Maßskizzen:

für **KUGLOSTAT** KS 380 1/2"-2" und
Austausch-Model **Trubert-eurotherm** 9190 1/2"- 9690 2"



Ausgleichsstücke: (43.039)

G3/4" 10077126

G1" 10076965

G1 1/4" 10076959

G1 3/4" 10077031

G2" 10076982

1/2" - 146
3/4" - 168
1" - 212
5/4" - 240
6/4" - 263

1/2" - 225 ± 3
3/4" - 270 ± 3
1" - 300 ± 3
5/4" - 400 ± 4
6/4" - 480 ± 4