

HA8

Vacuum breakers

Technical Data Sheet



Description

Vacuum breakers are double protection valves, containing the following in the flow direction, one non return valve, one vacuum breaker (tightness ensured by a membrane).

This vacuum breaker ensures that the downstream emptied when the flow is stopped and prevents the backflow of used water through a possible leak in the non return valve, in the event of depression in the mains.

- It allows a closing system downstream
- Operating position : vertical descending
- Minimum head loss
- Silent, robust
- Does not generate hammering
- Closing system : axial guiding with release spring
- Sealing guaranteed by a flat seal
- Complies with the NF EN1717 standard

HA8

Vacuum breakers



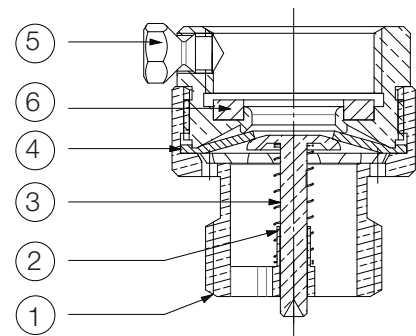
DN		Ref.	Weight Kg
F "	M "		
3/4	3/4	2220510S	0,14

Technical features

Operating temperature	-10 °C at 65 °C
Permissible operating pressure (PFA) in water	10 bar
Connection	Female/male, BSP thread
Mediums	Clear liquids

Nomenclature and materials

N°	Description	Materials	EURO
1	body	Brass	EN12164-CW617N-DW-R360
2	Spring	Stainless steel	ISO6931-1-4325302-00-E
3	Closing system	Brass	EN12164-CW617N-DW-R360
4	Membrane	EPDM	
5	Screw	Stainless steel	EN10088-3-1.4301
6	Seal	EPDM	

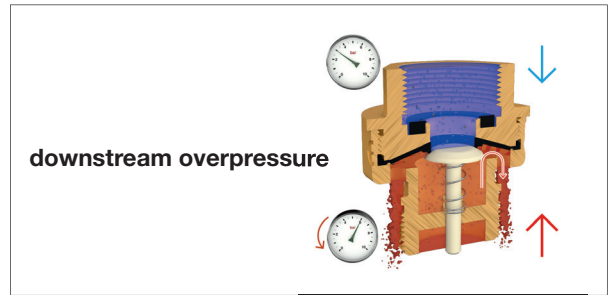
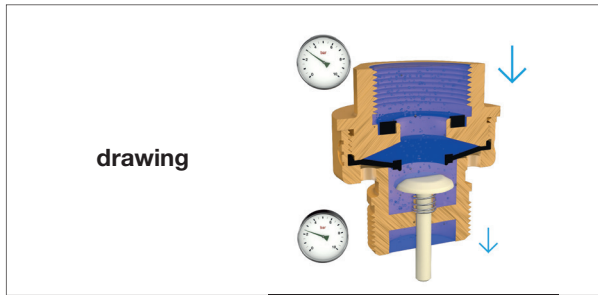


Approvals

ACS

Application

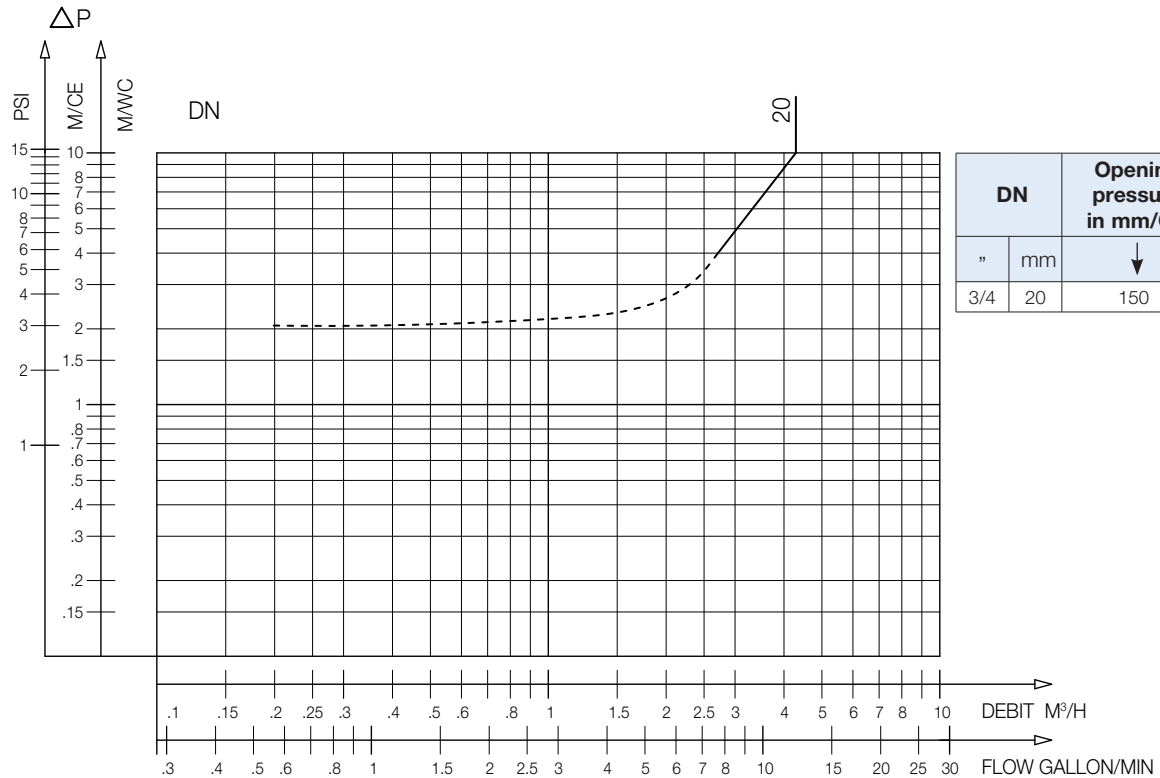
Protection of drinking water networks garden taps.



Operation

Direction for use :

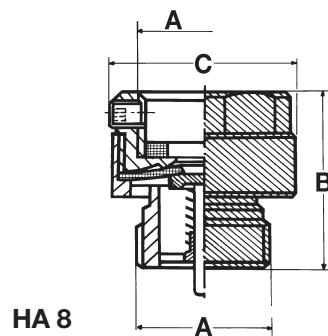
- Solid line: Valve completely open
- Dotted line: opening stage of valve



HA8 - Headloss chart

Sizing

A in "		B	C
Inlet F	Outlet M	mm	mm
3/4	3/4	41	37



Les descriptions, photographies et illustrations contenues dans cette fiche technique sont fournies seulement à titre informatif et ne sont pas contractuelles. Watts se réserve le droit d'apporter toute modification technique ou esthétique à ses produits sans aucun avertissement préalable. Garantie : toutes les ventes ou contrats de vente sont expressément conditionnés à l'acceptation par l'acheteur des conditions générales de vente Watts figurant sur notre site internet. Watts s'oppose ainsi à toute autre modalité, différente ou additionnelle des modalités Watts, quel que soit le support de communication de l'acheteur dans laquelle elle est contenue ainsi que sa forme, à moins d'un accord écrit spécifique signé par un dirigeant de Watts.



WATTS INDUSTRIES France

1590 avenue d'Orange • CS 10101 Sorgues 84275 VEDENE CEDEX • France
Tél. +33 (0)4 90 33 28 28 • Fax +33 (0)4 90 33 28 39
contact@wattswater.com • www.wattswater.fr