

Beschreibung



Entlüfter für Heizkörper mit drehbarer Nase. Ganz Körper aus Messing vernickelt. Selbstdichtend mittels O-Ring. Mit Vierkantschlüssel oder Münze bedienbar.

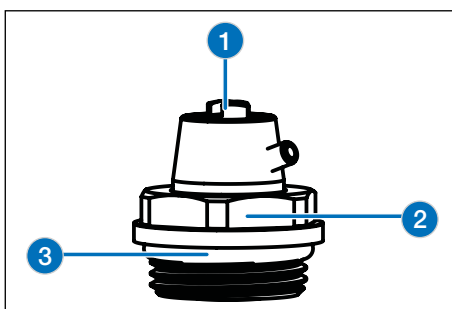
Typ	Artikel-Nr.	DN	Gewicht	VPE ¹⁾
RDT 6	10001463	1/8"	0,015 kg	100/1000
RDT 8	10001464	1/4"	0,018 kg	100/1000
RDT 10	10001465	3/8"	0,028 kg	100/800
RDT 15	10001466	1/2"	0,042 kg	100/600

1) Beutel/Karton

Technische Daten

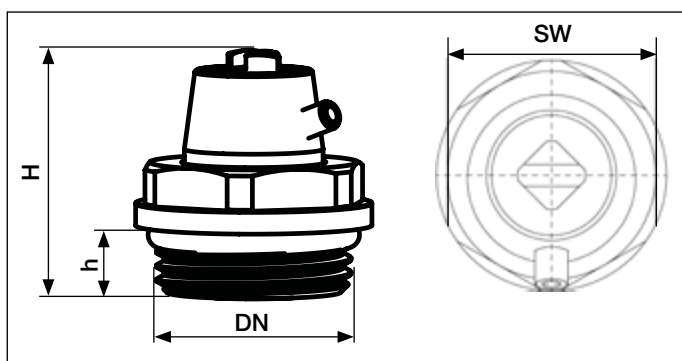
	RDT 6 10001463	RDT 8 10001464	RDT 10 10001465	RDT 15 10001466
Betriebstemperatur	5 bis 110 °C (kurzzeitig bis 120 °C)			
Max. Betriebsdruck	6 bar			
Drehmoment Gehäuse	max. 10 Nm	max. 15 Nm	max. 20 Nm	max. 30 Nm

Aufbau und Werkstoffe



Position	Bauteil	Werkstoff
1	Einstellschraube	Messing CW614N vernickelt
2	Gehäuse	Messing CW614N vernickelt
3	O-Ring	EP70

Abmessungen



Typ	Artikel-Nr.	DN	h	H	SW
RDT 6	10001463	1/8"	7	23	14
RDT 8	10001464	1/4"	7	23	14
RDT 10	10001465	3/8"	7	23	19
RDT 15	10001466	1/2"	7	25	22

Die im vorliegenden Produktdatenblatt enthaltenen Beschreibungen und Bilder dienen ausschließlich zu Informationszwecken und sind ohne Gewähr. Watts Industries behält sich das Recht auf technische und konstruktive Änderungen an seinen Produkten ohne vorherige Ankündigung vor.

Gewährleistung: Sämtliche Käufe und Kaufverträge setzen ausdrücklich die Anerkennung der Allgemeinen Verkaufs- und Lieferbedingungen durch den Käufer voraus, die auf www.wattswater.de/agb/ zu finden sind. Watts widerspricht hiermit jeglicher abweichenden oder zusätzlichen Bedingung zu den Allgemeinen Verkaufs- und Lieferbedingungen, die dem Käufer ohne schriftliche Zustimmung durch einen Watts-Verantwortlichen in irgendeiner Form mitgeteilt wurde.

WATTS[®]

Watts Industries Deutschland GmbH

Godramsteiner Hauptstr. 167 • 76829 Landau • Deutschland

Tel. +49 6341 9656 0 • Fax +49 (0) 6341 9656 560

WIDE@wattswater.com • www.wattswater.de