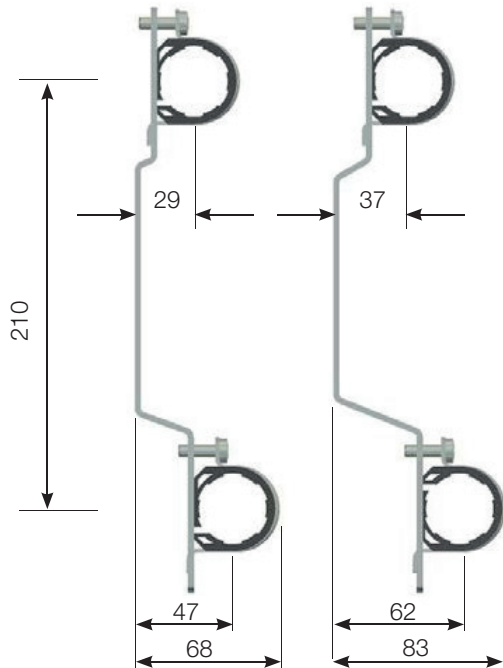


Wandhalter für Rundrohr Verteiler 1"
Brackets for round pipe manifolds 1"

WH-HKV 1" T = 68 mm
 Item 10025972

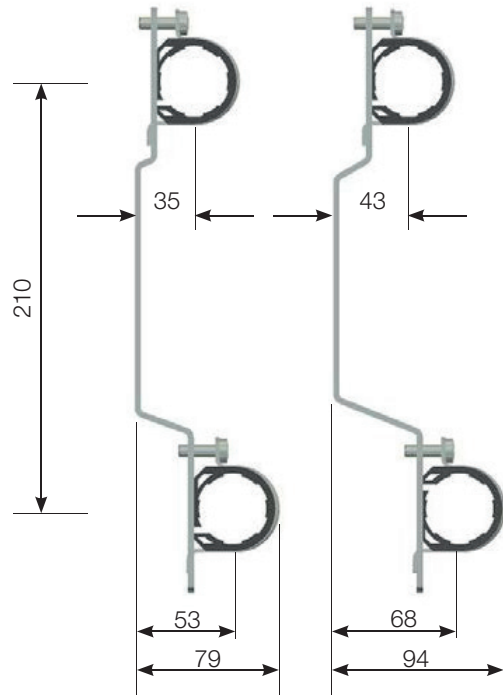
WH-HKV 1" T = 83 mm
 Item 10025971



Wandhalter für Rundrohr Verteiler 1¼"
Brackets for round pipe manifolds 1¼"

WH-HKV 1¼" T = 79 mm
 Item 10025970

WH-HKV 1¼" T = 94 mm
 Item n.n.



Die im vorliegenden Produktdatenblatt enthaltenen Beschreibungen und Bilder dienen ausschließlich zu Informationszwecken und sind ohne Gewähr. Watts Industries behält sich das Recht auf technische und konstruktive Änderungen an seinen Produkten ohne vorherige Ankündigung vor.

The descriptions and photographs contained in this product specification sheet are supplied by way of information only and are not binding. Watts Industries reserves the right to carry out any technical and design improvements to its products without prior notice.