



### Produktmerkmale

- Differenzdruck Überströmventil, zum Differenzdruckausgleich zwischen Vor- und Rücklaufverteilerstamm
- Einstellbereich 0,03 - 0,5 bar
- Überwurfmutter zur flachdichtenden Montage an Verteiler mit 1" AG
- Kompakte Ausführung, druckgeprüft und montagefertig

### Product features

- differential pressure overflow valve for differential pressure compensation between supply and return manifold lines
- adjustment range 0,03 - 0,5 bar
- union nut for flat-sealing connection to manifolds with 1" male thread
- compact design, pressure-tested and ready-to-mount

### Anwendung

Das Überströmventil dient dazu, den Pumpendruck in Heizungsanlagen konstant zu halten. Dieses ist dann nötig, wenn die Heizkörper- / Fußbodenthermostatventile stark gedrosselt bzw. geschlossen sind.

### Application

The overflow valve is used for maintaining a constant pump head in heating systems. This is necessary if the radiator or radiant panel heating thermostatic valves are strongly throttled and/or closed.

### Aufbau / Funktion

Das Überströmmodul wird einfach an den Heizkörper- / Fußbodenheizkreisverteiler montiert. Die flachdichtende Verschraubung ermöglicht die zeitsparende und dauerhaft sichere Verbindung mit den Verteilern.

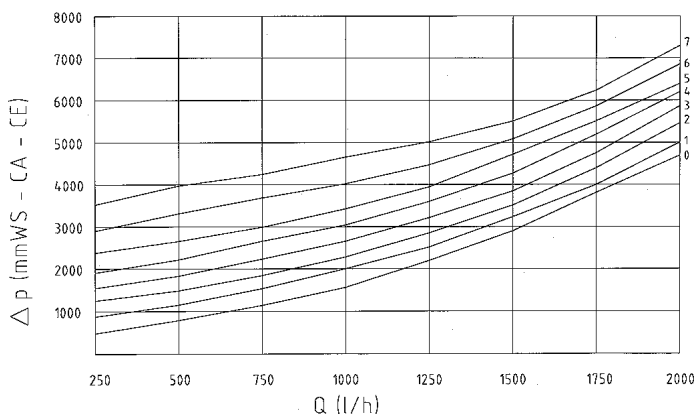
### Design / Mode of operation

The overflow valve is easily mounted at the radiator or radiant panel heating manifold. The flat sealing threaded joint allows time-saving and enduring reliable connection with the manifolds.

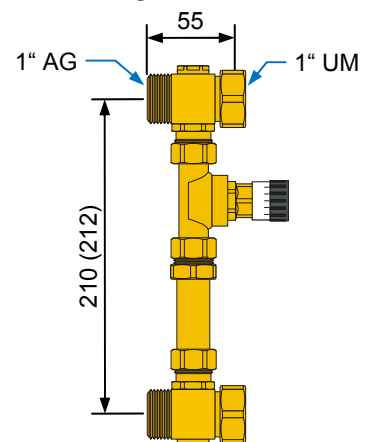
Technische Daten	Technical Data	
Max. Betriebstemperatur:	Max. operating temperature:	+90 °C
Min. Betriebstemperatur:	Min. operating temperature:	-10 °C
Max. zul. Betriebsdruck:	Max. operating pressure:	6 bar
Max. Prüfdruck: (max. 24 h bei max. Betriebstemperatur < 30 °C)	Max. test pressure: (max. 24 h at max. operating temperature < 30 °C)	10 bar

Werkstoffe		Materials	
Armaturen:	Messing Ms58; CW614N	Housing:	Brass Ms58; CW614N
Rohre:	Messing Rundrohr Ms63; CW508L	Pipes:	Brass pipe Ms63; CW508L
Kunststoffe:	Schlagzäh und temperaturfest	Plastic:	Impact- and temperature resistant
Dichtungen:	EPDM-Elastomere; AFM 34	Gaskets:	EPDM-Elastomers; AFM 34

### Druck Einstelldiagramm / *Pressure setting curve*



### Abmessungen / *Dimensions*



Die Fotos, Abbildungen und Beschreibungen dieser Broschüre, dienen lediglich zur Information. Watts Industries behält sich das Recht vor, technische und konstruktive Änderungen an seinen Produkten ohne vorherige Nachricht durchzuführen.

The photos, illustrations and descriptions contained in this brochure are solely intended for information. Watts Industries reserves the right to make technical and design modifications to its products without prior notice.