

Serie WATTS CLASSIC

Attuatore elettronico

Technical Data Sheet



Descrizione

L'attuatore **Serie WATTS CLASSIC** è progettato per comandare e azionare le valvole di miscelazione a rotore negli impianti in cui è richiesta la regolazione della temperatura del fluido vettore.

L'attuatore è facile da installare, funziona sia in automatico sia in manuale.

WATTS CLASSIC

Attuatore elettronico modulante bidirezionale a 3-punti per valvole miscelatrici o di zona a rotore. Angolo di rotazione 90° in 120 secondi, funzionamento automatico e manuale completo di cavo di 2 metri. Coppia: 6,0 Nm. Alimentazione: 230 Vac 50 Hz. Potenza: 5 VA. Segnale di comando: 3-punti. Classe di protezione: IP41.



Tipo	Codice	Descrizione	Peso
WATTS CLASSIC	WCLASS230	230VAC, 3-punti	0,387

Caratteristiche tecniche

Segnale di comando	3-punti
Angolo di rotazione	90°
Tempo di rotazione	120 secondi ± 5%
Coppia nominale	6 Nm
Alimentazione	230 VAC ±10%
Frequenza	50 Hz
Potenza	5 VA
Grado di protezione	IP41
Classe di protezione elettrica	Classe II
Temperatura di esercizio	-5÷55°C
Custodia	ABS
Altri componenti	Tecnopolimeri

Funzionamento

Funzionamento automatico

Applicando tensione tra il cavo blu ed il cavo marrone l'albero dell'attuatore ruota in senso orario per poi fermarsi automaticamente alla fine della corsa.

Applicando tensione tra il cavo blu ed il cavo nero l'albero dell'attuatore ruota in senso antiorario per poi fermarsi automaticamente alla fine della corsa.

In assenza di tensione, l'albero dell'attuatore mantiene la propria posizione.

Funzionamento manuale

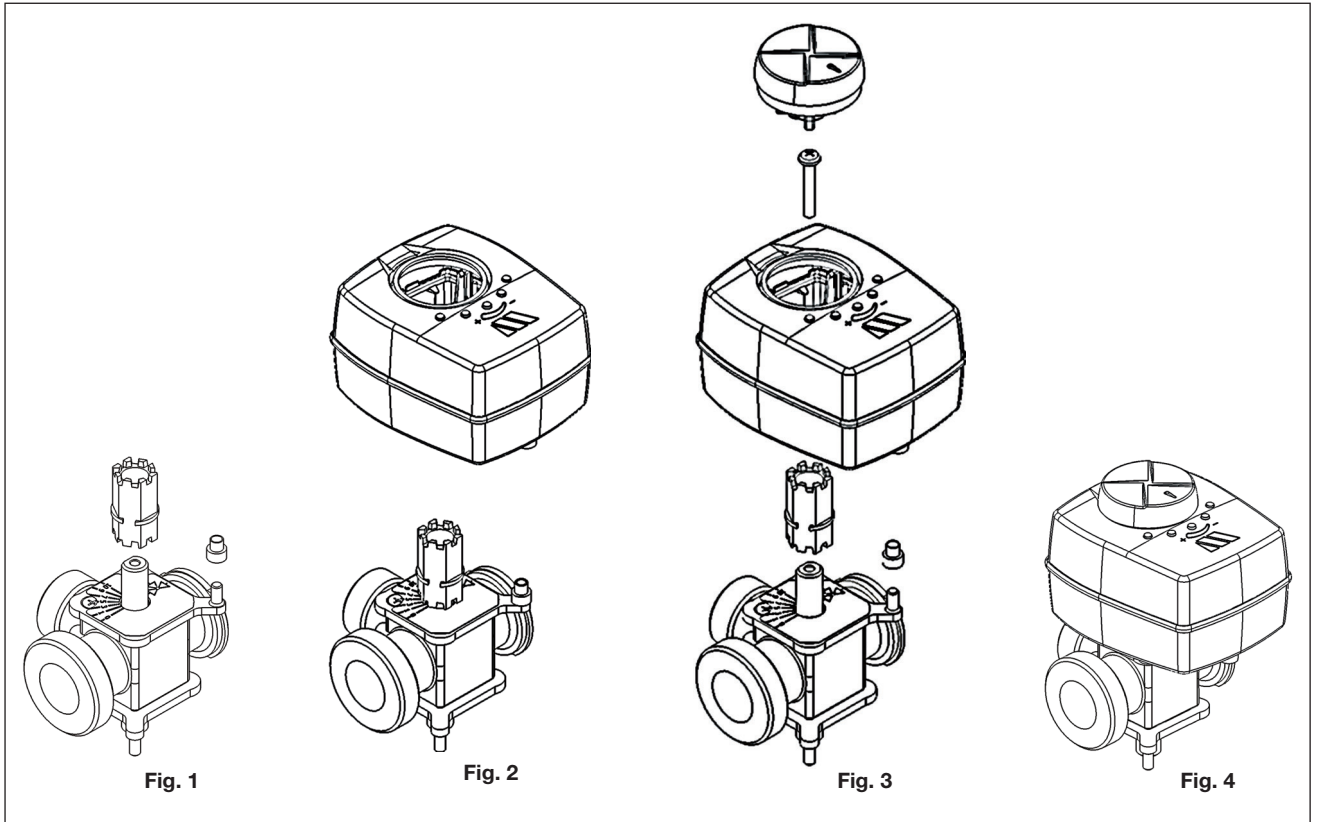
Estraendo di uno scatto la manopola, si sganciano gli ingranaggi e l'albero dell'attuatore può essere azionato ruotando manualmente la manopola.



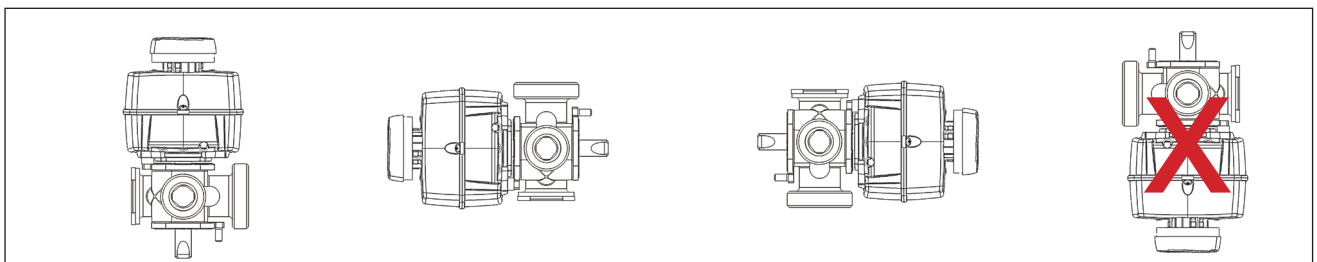
1. Manopola
2. Vite di fissaggio
3. Scala graduata
4. Attuatore
5. Adattatore
6. Corpo valvola

Installazione

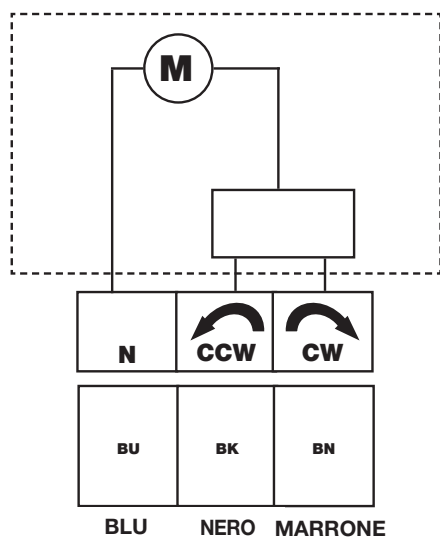
1. Rimuovere la manopola.
2. Posizionare l'adattatore tra l'albero della valvola e quello dell'attuatore (Fig.1).
3. Montare l'attuatore assicurandosi che i punti di ancoraggio tra attuatore e valvola combacino (Fig.2).
4. Serrare la vite di fissaggio (coppia di serraggio 2Nm) e rimontare la manopola (Fig.3).



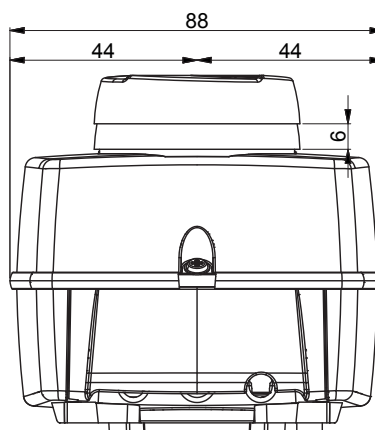
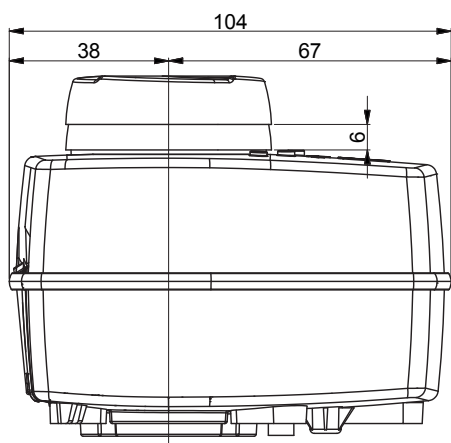
L'attuatore **WATTS CLASSIC** può essere installato come segue:



Collegamenti elettrici



Dimensioni d'ingombro (mm)



Testo di capitolato

Serie WATTS CLASSIC

Attuatore elettronico modulante bidirezionale a 3 punti **Serie WATTS CLASSIC** marca WATTS, per valvole miscelatrici o di zona a rotore. Angolo di rotazione 90° in 120 secondi, funzionamento automatico e manuale. Coppia 6 Nm. Alimentazione 230 Vac 50 Hz. Potenza 5 VA. Segnale di comando a tre punti e classe di protezione IP41.

Le descrizioni e le fotografie contenute nel presente documento si intendono fornite a semplice titolo informativo e non impegnativo. Watts Industries si riserva il diritto di apportare, senza alcun preavviso, qualsiasi modifica tecnica ed estetica ai propri prodotti. Attenzione: tutte le condizioni di vendita e i contratti sono espressamente subordinati all'accettazione da parte dell'acquirente dei termini e delle condizioni Watts pubblicate sul sito www.wattsindustries.com. Sin d'ora Watts si oppone a qualsiasi condizione diversa o integrativa rispetto ai propri termini, contenuta in qualsivoglia comunicazione da parte dell'acquirente senonché espressamente firmata da un rappresentante WATTS.

WATTS®



Watts Industries Italia S.r.l.
Via Brenno, 21 • 20853 Biassono (MB) • Italy
Tel. +39 039 4986.1 • Fax +39 039 4986.222
infowattsitalia@wattswater.com • www.wattsindustries.com