

Serie VTFN

Valvole di scarico termico

Technical Data Sheet



Descrizione

La valvola di scarico termico ad azione positiva **Serie VTFN**, impiegata negli impianti di riscaldamento, consente di scaricare l'acqua al raggiungimento della temperatura di taratura, evitando il surriscaldamento.

VTFN

TERMOFLUX.

Valvola di scarico termico ad azione positiva, con riarmo manuale e segnale ottico. Grado di protezione IP40. Lunghezza cavo: 1,2 m. Temperatura di taratura: 95°C. Potenzialità di scarico senza reintegratione:

DN 1.1/4" - 176.750 kcal/h pari a 7070 l/h.

DN 1.1/2" - 318.200 kcal/h pari a 12728 l/h.

Omologata INAIL.

Conforme Direttive LVD 2014/35/UE, EMC 2014/30/UE.

Conforme Direttiva PED 2014/68/UE, Numero identificativo CE0425.



Tipo	Codice	DN	Peso (g)
VT32	0230232	1.1/4" x 1.1/4"	1300
VT40	0230240	1.1/2" x 1.1/2"	1350

Caratteristiche tecniche		
Valvola tipo	VTFN32	VTFN40
Attacchi	1.1/4" x 1.1/4"	1.1/2" x 1.1/2"
Certificato rispondenza INAIL	VST/341	VST/342
Attestato PED di esame CE del tipo	PA035	PA035
t₀ - temperatura di taratura temperatura del fluido alla quale la valvola inizia a scaricare in modo continuo	95°C	95°C
t₁ - temperatura di scarico temperatura massima del fluido alla quale, in fase di aumento della temperatura, si ha la massima apertura consentita dell'organo di comando e di conseguenza la portata nominale	96°C	96°C
t₂ - temperatura di chiusura temperatura del fluido alla quale, in fase di diminuzione della temperatura, la valvola cessa di scaricare in modo continuo	92°C	92°C
t_e - temperatura intervento emergenza temperatura alla quale inizia l'apertura della valvola nel caso in cui l'elemento termostatico sia in avaria	92°C	90°C
K_N - coefficiente di portata portata di scarico d'acqua in l/h, alla temperatura di scarico t ₁ , con una pressione differenziale Δp = 0,98 bar	11.000	18.000
K_e - coefficiente di portata d'emergenza portata d'acqua in l/h, alla temperatura di scarico t ₁ , misurata con una pressione differenziale Δp = 0,98 bar	10.000	18.700
P - potenzialità di scarico in kg/h, con reintegratione parziale o nulla e con Δp = 0,5 kg/cm ²	176.775	318.200

I dati riportati risultano dalle relazioni INAIL allegiate ai certificati di rispondenza nr. VST/341 e VST/342 e rappresentano la media dei valori ottenuti durante le prove di verifica.

Caratteristiche costruttive

Corpo e coperchio	ottone stampato e sabbiato
Attacco ingresso VTFN/32	G 1"1/4 M (ISO 228/1)
Attacco ingresso VTFN/40	G 1"1/2 M (ISO 228/1)
Attacco uscita VTFN/32	G 1"1/4 F (ISO 228/1)
Attacco uscita VTFN/40	G 1"1/2 F (ISO 228/1)
Elemento termosensibile	a cera
Molle	acciaio inossidabile
Calotta di protezione	policarbonato nero
Microinterruttore	230V-50Hz, con pulsante riarmo manuale
Segnalatore ottico	rosso di segnalazione apertura valvola

Impiego

Le specifiche tecniche applicative del D.M. 1.12.1975 contenute nella Raccolta R prescrivono l'impiego di una o più valvole di scarico termico nei seguenti casi:

1. Impianti termici con vaso di espansione chiuso.

1.1. Impianto con valvola miscelatrice a 4 vie

- nel caso di un unico vaso di espansione dimensionato per tutto l'impianto ed in diretta connessione con il generatore di calore (**Fig.1**).

1.2. Impianto con valvola miscelatrice a 3 vie inserita sulla mandata

- nel caso di un unico vaso di espansione dimensionato per tutto l'impianto ed in diretta connessione con il generatore di calore (**Fig.2**);

- nel caso di più vasi di espansione, di cui uno direttamente collegato con il generatore di calore, se sul ritorno non è prevista una valvola di ritegno (**Fig.3**);

2. Impianto con valvola miscelatrice a 3 vie inserita sul ritorno

- nel caso vi siano uno o più vasi di espansione di cui uno in diretta connessione con il generatore di calore (**Fig.4**).

3. Impianto con vaso di espansione sovradimensionato

- qualora la capacità del vaso (o dei vasi) di espansione fosse superiore alla capacità teorica di calcolo di oltre il 10% si rende in ogni caso necessario l'inserimento di una o più valvole di scarico termico.

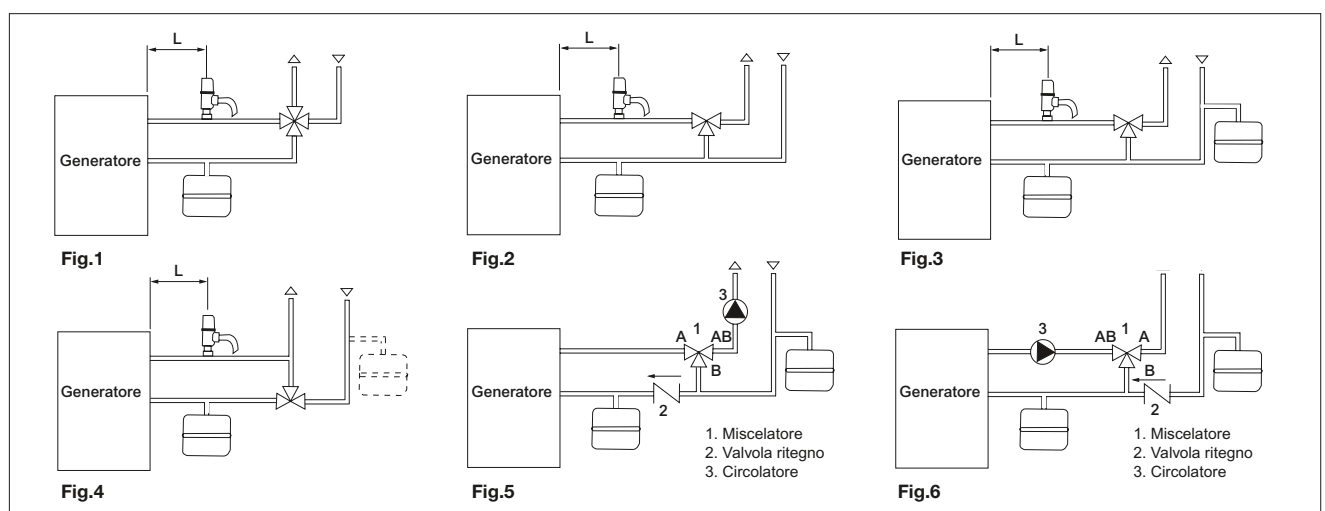
N.B. La distanza "L" della valvola di scarico termico dal generatore di calore non deve superare 1 metro.

NOTA:

Nel caso si voglia inserire nella tubazione di ritorno una valvola di ritegno (di non ritorno) si dovrà fare attenzione al corretto posizionamento della stessa.

La valvola a tre vie, inserita nella mandata, può fungere da miscelatrice o da deviatrice.

1. Nel caso la valvola a tre vie funga da miscelatrice, la via AB (**Fig.5**) rimane sempre aperta: il settore si sposta fra la via 1 e la via B. La valvola di ritegno dovrà essere inserite nel circuito del generatore.
2. Se la valvola a 3 vie funge da deviatrice (**Fig.6**), la via AB rimane sempre aperta: il settore si sposta fra la via A e la via B. La valvola di ritegno dovrà essere inserita nel circuito utilizzatore.



Funzionamento

L'elemento sensibile alla temperatura, immerso nel fluido termovettore, al raggiungimento della temperatura di taratura agisce sull'otturatore della valvola consentendo lo scarico dell'acqua dell'impianto.

Il movimento dell'otturatore comanda un deviatore elettrico che può fornire un contatto utilizzabile ad esempio per interrompere l'alimentazione di combustibile al bruciatore.

Al raggiungimento della temperatura di richiusura la valvola si richiude automaticamente.

La valvola consente l'apertura dello scarico anche in caso di avaria dell'elemento termosensibile (azione positiva).

Dimensionamento

A) Reintegro parziale o nullo

Si rammenta che la Raccolta R (Fascicolo R.2.A.) prevede, in caso di reintegro parziale o nullo, che la valvola abbia una portata di scarico non inferiore a:

$$G = \frac{P}{0,029}$$

dove:

G = portata d'acqua da scaricare in l/h;

P = potenzialità termica del generatore in kW, assumendo che la pressione idrostatica sia di 0,5 bar.

Il valore della portata di scarico G è legato a quello della pressione idrostatica al battente (differenza di pressione agente sulla valvola) dalla relazione:

$$G = K_v \cdot \sqrt{\Delta p}$$

dove:

K_v = coefficiente di portata; pari al minore dei 2 coeff. K_N e K_E

Δp = pressione idrostatica agente sulla valvola in bar.

Inserendo i valori numerici noti si ottiene:

1. per VTF/N32: $G = K_v \cdot \sqrt{\Delta p} = 10.000 \cdot \sqrt{0,5} = 7.071 \text{ l/h}$
 $P = 0,029 \cdot G = 0,029 \cdot 7.071 = 205 \text{ kw}$

2. per VTF/N40: $G = K_v \cdot \sqrt{\Delta p} = 18.000 \cdot \sqrt{0,5} = 12.728 \text{ l/h}$
 $P = 0,029 \cdot G = 0,029 \cdot 12.728 = 369 \text{ kw}$

B) Reintegro totale

Nel caso di reintegro totale dalla rete idrica, la portata da scaricare alla pressione effettiva di esercizio non deve essere inferiore a:

$$G = \frac{P}{0,093}$$

dove:

G = portata da scaricare;

P = potenzialità generatore essendo sempre:

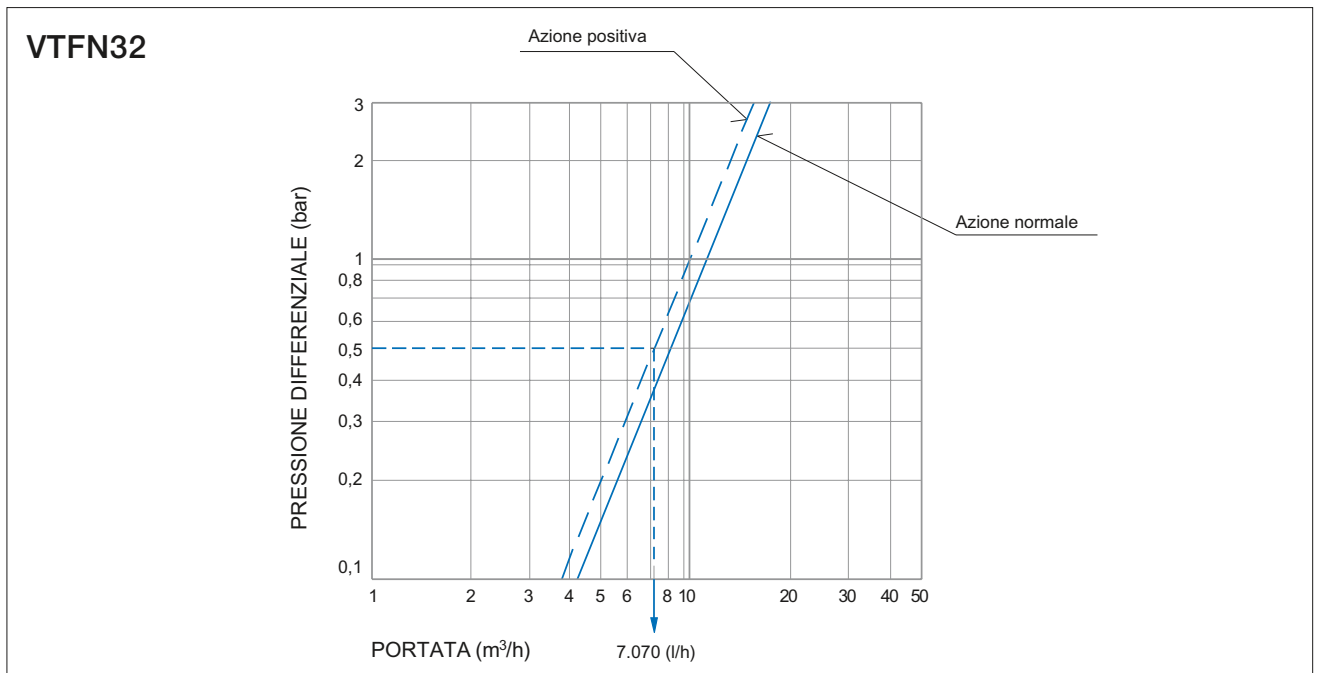
$$G = K_v \cdot \sqrt{\Delta p}$$

dove: K_v = coefficiente di portata.

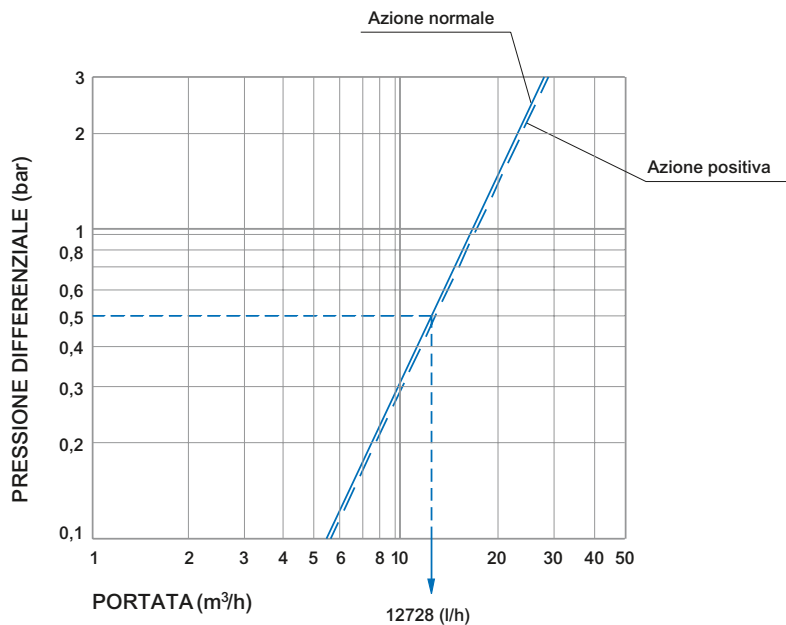
La portata G dipende dalla pressione idrostatica Δp agente sulla valvola.

VTFN32				VTFN40			
		REINTEGRO PARZIALE	REINTEGRO TOTALE			REINTEGRO PARZIALE	REINTEGRO TOTALE
bar	G (l/h)	P (kcal/h)	P (kcal/h)	bar	G (l/h)	P (kcal/h)	P (kcal/h)
0,1	3162,28	91,71	294,09	0,10	5692,10	165,07	529,37
0,2	4472,14	129,69	415,91	0,20	8049,84	233,45	748,64
0,3	5477,23	158,84	509,38	0,30	9859,01	285,91	916,89
0,4	6324,56	183,41	588,18	0,40	11384,20	330,14	1058,73
0,5	7071,07	205,06	657,61	0,50	12727,92	369,11	1183,70
0,6	7745,97	224,63	720,37	0,60	13942,74	404,34	1296,67
0,7	8366,60	242,63	778,09	0,70	15059,88	436,74	1400,57
0,8	8944,27	259,38	831,82	0,80	16099,69	466,89	1497,27
0,9	9486,83	275,12	882,28	0,90	17076,30	495,21	1588,10
1,0	10000,00	290,00	930,00	1,00	18000,00	522,00	1674,00
1,1	10488,09	304,15	975,39	1,10	18878,56	547,48	1755,71
1,2	10954,45	317,68	1018,76	1,20	19718,01	571,82	1833,78
1,3	11401,75	330,65	1060,36	1,30	20523,16	595,17	1908,65
1,4	11832,16	343,13	1100,39	1,40	21297,89	617,64	1980,70
1,5	12247,45	355,18	1139,01	1,50	22045,41	639,32	2050,22
1,6	12649,11	366,82	1176,37	1,60	22768,40	660,28	2117,46
1,7	13038,40	378,11	1212,57	1,70	23469,13	680,60	2182,63
1,8	13416,41	389,08	1247,73	1,80	24149,53	700,34	2245,91
1,9	13784,05	399,74	1281,92	1,90	24811,29	719,53	2307,45
2,0	14142,14	410,12	1315,22	2,00	25455,84	738,22	2367,39
2,1	14491,38	420,25	1347,70	2,10	26084,48	756,45	2425,86
2,2	14832,40	430,14	1379,41	2,20	26698,31	774,25	2482,94
2,3	15165,75	439,81	1410,41	2,30	27298,35	791,65	2538,75
2,4	15491,93	449,27	1440,75	2,40	27885,48	808,68	2593,35
2,5	15811,39	458,53	1470,46	2,50	28460,50	825,35	2646,83
2,6	16124,52	467,61	1499,58	2,60	29024,13	841,70	2699,24
2,7	16431,68	476,52	1528,15	2,70	29577,02	857,73	2750,66
2,8	16733,20	485,26	1556,19	2,80	30119,76	873,47	2801,14
2,9	17029,39	493,85	1583,73	2,90	30652,90	888,93	2850,72
3,0	17320,51	502,29	1610,81	3,00	31176,91	904,13	2899,45

Nomogrammi



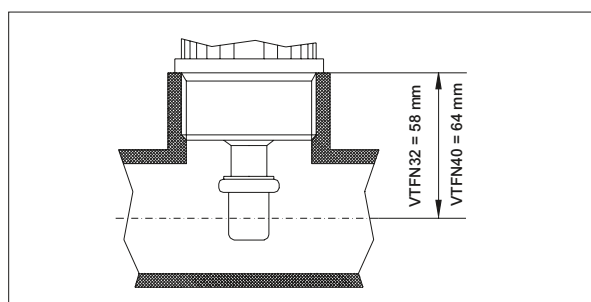
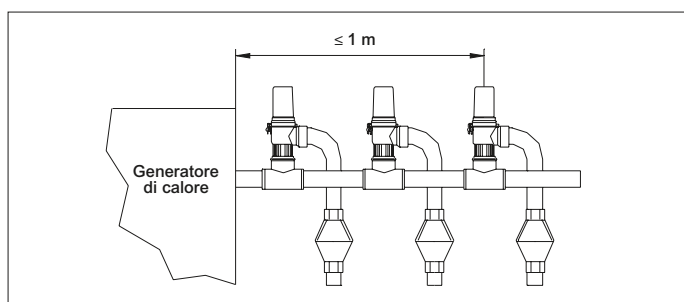
VTFN40



Installazione

La Raccolta R - Edizione 2009 (Fascicolo R.3.B.1) prescrive quanto segue:

- le valvole di scarico termico devono essere collegate alla tubazione di uscita, entro 1 m dal generatore, con l'elemento sensibile immerso nella corrente d'acqua calda in uscita (vedi disegno);
- per il corretto posizionamento dell'elemento sensibile nella corrente d'acqua, rispettare la misura indicata tra il fondo della filettatura e l'asse della tubazione (vedi disegno).

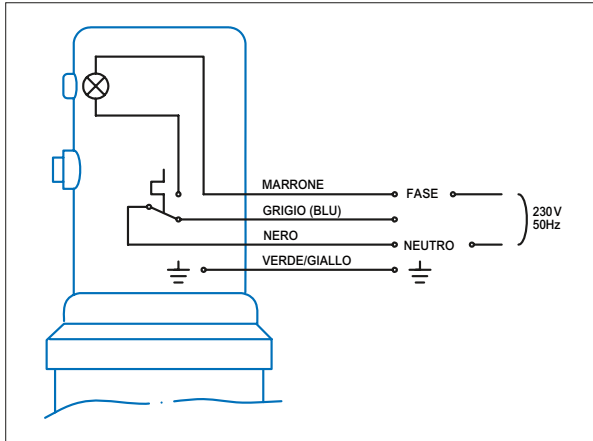


Manutenzione

Non è prevista alcuna manutenzione ordinaria delle valvole di scarico termico Serie VTFN.
Per ulteriori esigenze contattare il servizio tecnico WATTS.

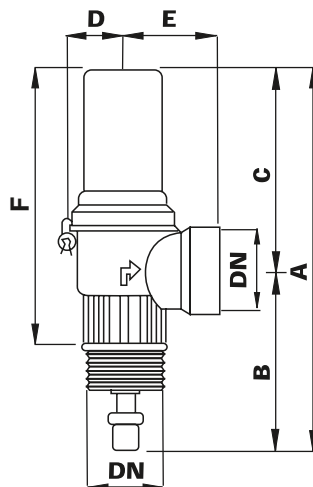
Collegamento elettrico

Per un corretto collegamento alla rete elettrica (230V-50Hz), collegare i vari fili del cavo uscente dalla valvola così come riportato nel disegno.



Dimensioni d'ingombro (mm)

VTFN



DN	A	B	C	D	E	F
1.1/4"	222	99	123	35	52	186
1.1/2"	242	114	128	38	60	201

Testo di capitolato

Serie VTFN

Valvola di scarico termico TERMOFLUX **Serie VTFN** marca WATTS ad azione positiva con riarmo manuale e segnale ottico. Grado di protezione IP40. Temperatura di taratura 95°C. PN10. Potenzialità di scarico senza reintegro: DN 1.1/4" - 205 kW pari a 7070 l/h e DN 1.1/2" - 369 kW pari a 12728 l/h. Omologata INAIL. Conforme Direttive LVD 2014/35/UE, EMC 2014/30/UE. Conforme Direttiva PED 2014/68/UE.



Le descrizioni e le fotografie contenute nel presente documento si intendono fornite a semplice titolo informativo e non impegnativo. Watts Industries si riserva il diritto di apportare, senza alcun preavviso, qualsiasi modifica tecnica ed estetica ai propri prodotti. Attenzione: tutte le condizioni di vendita e i contratti sono espressamente subordinati all'accettazione da parte dell'acquirente dei termini e delle condizioni Watts pubblicate sul sito www.wattswater.it. Sin d'ora Watts si oppone a qualsiasi condizione diversa o integrativa rispetto ai propri termini, contenuta in qualsivoglia comunicazione da parte dell'acquirente senonché espressamente firmata da un rappresentante WATTS.



Watts Industries Italia S.r.l.
Via Brenno, 21 • 20853 Biassono (MB) • Italy
Tel. +39 039 4986.1 • Fax +39 039 4986.222
infowattsitavia@wattswater.com • www.watts.com