

Serie VST

Valvole di sicurezza qualificate e tarate INAIL

Technical Data Sheet



Descrizione

Le valvole di sicurezza **Serie VST**, qualificate e tarate INAIL, sono dispositivi che automaticamente, senza l'assistenza di energia diversa da quella del fluido in pressione, scaricano una quantità di fluido tale da impedire che sia superata la pressione di sicurezza prefissata a protezione del generatore di calore e dell'impianto. Le valvole sono progettate e costruite in conformità alle specifiche e ai requisiti definiti nella Raccolta R - Edizione 2009, specifica tecnica applicativa del D.M. 1-12-1975.

VST



Valvola di sicurezza a membrana, taratura fissa. Corpo e calotta in ottone CW617N. PN10. Sovrapressione: 10%. Scarto di chiusura < 20%.

Campo di temperatura: -10÷120°C. Attacchi FF con uscita maggiorata.

Qualificata e tarata INAIL.

Conforme Direttiva PED 2014/68/UE con numero identificativo CE0425.

Tipo	Codice	DN	bar	Peso (g)
VST	0212122	1/2" x 3/4"	2,25	420
VST	0212125	1/2" x 3/4"	2,5	420
VST	0212127	1/2" x 3/4"	2,7	420
VST	0212130	1/2" x 3/4"	3	420
VST	0212135	1/2" x 3/4"	3,5	420
VST	0212140	1/2" x 3/4"	4	420
VST	0212145	1/2" x 3/4"	4,5	420
VST	0212150	1/2" x 3/4"	5	420
VST	0212154	1/2" x 3/4"	5,4	420
VST	0212160	1/2" x 3/4"	6	420
VST	0213122	3/4" x 1"	2,25	780
VST	0213125	3/4" x 1"	2,5	780
VST	0213127	3/4" x 1"	2,7	780
VST	0213130	3/4" x 1"	3	780
VST	0213135	3/4" x 1"	3,5	780
VST	0213140	3/4" x 1"	4	780
VST	0213145	3/4" x 1"	4,5	780
VST	0213150	3/4" x 1"	5	780
VST	0213154	3/4" x 1"	5,4	780
VST	0213160	3/4" x 1"	6	780
VST	0214122	1" x 1.1/4"	2,25	1000
VST	0214125	1" x 1.1/4"	2,5	1000
VST	0214127	1" x 1.1/4"	2,7	1000
VST	0214130	1" x 1.1/4"	3	1000
VST	0214135	1" x 1.1/4"	3,5	1000
VST	0214140	1" x 1.1/4"	4	1000
VST	0214145	1" x 1.1/4"	4,5	1000
VST	0214150	1" x 1.1/4"	5	1000
VST	0214154	1" x 1.1/4"	5,4	1000
VST	0214160	1" x 1.1/4"	6	1000

IS

Imbuto di scarico a vista per valvole di sicurezza e di scarico termico.



Tipo	Codice	DN	Peso (g)
IS	0235115	1/2" FF	270
IS	0235120	3/4" FF	400
IS	0235125	1" FF	600
IS	0235132	1.1/4" FF	1000

Caratteristiche tecniche

Pressione nominale	PN10
Sovrapressione	10%
Scarto di chiusura	<20%
Temperatura max di esercizio	-10÷120°C
Categoria PED	IV

Materiali

Corpo e calotta	ottone CW617N
Membrana e guarnizioni di tenuta	EPDM
Manopola per lo scarico manuale	Tecnopolimero antiurto
Molla di taratura	acciaio C100 con protezione galvanica
Otturatore	ottone CW617N

Approvazioni

Marchio CE

Le valvole di sicurezza **Serie VST** rispondono ai requisiti dettati dalla Direttiva 2014/68/UE (PED), in materia di attrezzature a pressione. Le valvole rientrano nella categoria IV considerata la massima categoria di rischio essendo apparecchi di sicurezza e riportano il marchio CE seguito dal numero 0425 che identifica l'organismo omologante.

INAIL

Le valvole di sicurezza **Serie VST** sono realizzate in conformità alle specifiche e ai requisiti definiti nella Raccolta R Cap. R.2.A (Edizione 2009) e sono accompagnate dal certificato di omologazione e dal certificato di taratura dell'INAIL. Il **certificato di omologazione** INAIL è rilasciato al produttore a seguito della verifica della piena rispondenza della valvola alle caratteristiche di funzionamento richieste dalla normativa. Il documento ha validità di cinque anni: ogni valvola prodotta in questo arco di tempo risulta omologata INAIL a tempo indeterminato e può essere impiegata sugli impianti senza limiti di tempo.

Le valvole sono collaudate singolarmente e fornite complete di verbale di taratura, in copia unica riportante il numero di matricola della valvola punzonato sul disco metallico inamovibile fissato nella manopola. Il **verbale di taratura** deve accompagnare la valvola per tutta la durata in esercizio.

Impiego

Le valvole di sicurezza **Serie VST** sono generalmente utilizzate negli impianti di riscaldamento a circuito chiuso con potenza nominale superiore a 35kW e che utilizzano acqua calda con temperatura inferiore a 110°C. La funzione della valvola di sicurezza è quella di proteggere il generatore e l'impianto da improvvisi aumenti di pressione non previsti.

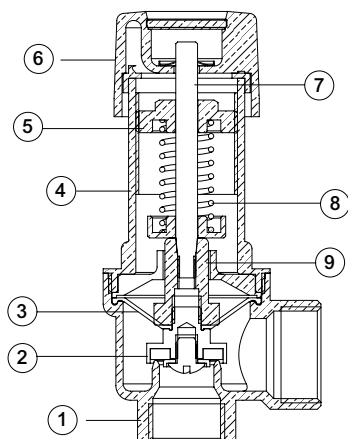
Le cause di intervento della valvole possono essere di vario tipo:

- innalzamento della temperatura del fluido in esercizio al di sopra del valore massimo prefissato con conseguente espansione non compensata;
- insufficiente dimensionamento del vaso di espansione;
- eccessiva pressione di riempimento del circuito.

La valvola di sicurezza rimane pertanto inattiva quando il funzionamento dell'impianto è normale.

Funzionamento

Il fluido contenuto nell'impianto esercita una pressione sull'otturatore, questa spinta viene contrastata dalla molla fino a quando la pressione supera il valore di taratura dichiarato. L'otturatore comincia quindi lentamente ad aprirsi, permettendo l'afflusso di acqua che va a gonfiare la membrana. La valvola si apre e scarica in atmosfera, impedendo alla pressione dell'impianto di raggiungere limiti pericolosi per il generatore e per i componenti dell'impianto stesso. L'otturatore compie tutta la sua corsa prima che la pressione del fluido sia del 10% superiore al valore della pressione di taratura (**sovrapressione**). La chiusura della valvola avviene prima che la pressione si abbassi di un valore inferiore del 20% della pressione di taratura (**scarto di chiusura**). La maggiorazione del diametro della bocca di uscita rispetto alla bocca di entrata conferisce alla valvola elevate capacità di scarico. Le caratteristiche dei materiali impiegati impediscono nel tempo fenomeni di grippaggio.



Legenda

- 1 - Corpo valvola
- 2 - Otturatore
- 3 - Membrana
- 4 - Calotta
- 5 - Dado di taratura
- 6 - Manopola di scarico manuale
- 7 - Asta otturatore
- 8 - Molla di taratura
- 9 - Asta otturatore

Dimensionamento

La valvola di sicurezza deve essere dimensionata per consentire una portata di scarico (Q), espressa in kg/h di vapore, non inferiore a:

$$Q = P/0,58$$

dove

P = potenza nominale del generatore (kW)

La pressione di taratura della valvola, aumentata della sovrappressione ammessa, non deve superare la pressione massima di esercizio del generatore di calore. Per i generatori di potenza termica singola superiore a 580 kW (500.000 kcal/h) la portata di scarico deve essere suddivisa tra almeno due valvole di sicurezza.

Dati tecnici e portate di scarico con sovrappressione 10% e scarto di chiusura 20%

Modello	Pressione in bar			Ø orifizio mm	Sezione orifizio cm ²	Coefficiente di efflusso K	Portata di scarico Kg/h	Potenza nominale del generatore	
	taratura	scarico max	chiusura min					Kcal/h	kW
1/2" x 3/4"	2,25	2,475	1,80				205,67	102.839	119,29
1/2" x 3/4"	2,50	2,75	2,00				221,40	110.703	128,41
1/2" x 3/4"	2,70	2,97	2,16				233,78	116.892	135,59
1/2" x 3/4"	3,00	3,30	2,40				253,74	126.873	147,17
1/2" x 3/4"	3,50	3,85	2,80				284,07	142.035	164,76
1/2" x 3/4"	4,00	4,40	3,20	15	1,7671	0,71	318,07	159.039	184,48
1/2" x 3/4"	4,50	4,95	3,60				344,78	172.393	199,97
1/2" x 3/4"	5,00	5,50	4,00				376,39	188.196	218,30
1/2" x 3/4"	5,40	5,94	4,32				399,70	199.850	232,42
1/2" x 3/4"	6,00	6,60	4,80				442,81	221.407	256,83
3/4" x 1"	2,25	2,475	1,80				412,01	206.006	238,96
3/4" x 1"	2,50	2,75	2,00				443,52	221.760	257,24
3/4" x 1"	2,70	2,97	2,16				468,31	234.156	271,62
3/4" x 1"	3,00	3,30	2,40				508,30	254.151	294,81
3/4" x 1"	3,50	3,85	2,80	20	3,1416	0,80	569,04	284.522	330,04
3/4" x 1"	4,00	4,40	3,20				637,17	318.585	369,55
3/4" x 1"	4,50	4,95	3,60				690,67	345.336	400,58
3/4" x 1"	5,00	5,50	4,00				753,98	376.992	437,31
3/4" x 1"	5,40	5,94	4,32				804,25	402.125	466,50
3/4" x 1"	6,00	6,60	4,80				887,04	443.520	514,48
1" x 1.1/4"	2,25	2,475	1,80				571,37	285.670	331,37
1" x 1.1/4"	2,50	2,75	2,00				615,03	307.515	356,71
1" x 1.1/4"	2,70	2,97	2,16				649,41	324.705	376,65
1" x 1.1/4"	3,00	3,30	2,40				704,86	352.433	408,82
1" x 1.1/4"	3,50	3,85	2,80	25	4,9087	0,71	789,09	394.548	457,67
1" x 1.1/4"	4,00	4,40	3,20				883,56	441.783	512,46
1" x 1.1/4"	4,50	4,95	3,60				957,75	478.879	555,49
1" x 1.1/4"	5,00	5,50	4,00				1.045,55	522.776	606,42
1" x 1.1/4"	5,40	5,94	4,32				1.120,24	560.117	649,79
1" x 1.1/4"	6,00	6,60	4,80				1.230,06	615.031	713,43

Installazione

La valvola di sicurezza deve essere installata come prescritto dalle specifiche tecniche descritte nella Raccolta R - Edizione 2009, rispettando il senso di flusso indicato dalla freccia riportata sul corpo valvola. La valvole devono essere collegate alla parte più alta del generatore di calore o alla tubazione di uscita, nelle immediate vicinanze del generatore. Nel secondo caso la lunghezza del tratto di tubazione compreso tra la valvola di sicurezza e l'attacco al generatore della tubazione di uscita non deve comunque essere superiore ad un metro. La tubazione di collegamento della valvola di sicurezza al generatore non deve essere intercettabile e non deve presentare in alcun punto sezione inferiore a quella di ingresso della valvola di sicurezza. Lo scarico della valvola deve

essere visibile e convogliato in apposito sifone o recipiente (**Serie IS**) in modo da non recare danno alle persone o cose e consentire il controllo dell'eventuale apertura della valvola. Per non compromettere il regolare funzionamento della valvola è opportuno non montare sulla tubazione di scarico un gomito ma una curva con raggio uguale almeno a 3 volte il diametro della tubazione stessa. Per garantire la piena efficienza, le valvole di sicurezza devono essere verificate periodicamente. Nel tempo, impurità possono depositarsi in prossimità dell'otturatore; è quindi necessario un lavaggio periodico della sede (p.e. inizio stagione). Tale lavaggio si ottiene producendo uno scarico manuale della valvola, ruotando la manopola nel senso indicato dalle frecce. La quasi totalità delle perdite (gocciolamenti, richiusure non complete) è causata da depositi di impurità tra sede ed otturatore; la verifica ed il lavaggio periodici evitano quindi le perdite e gli inconvenienti ad esse collegati.

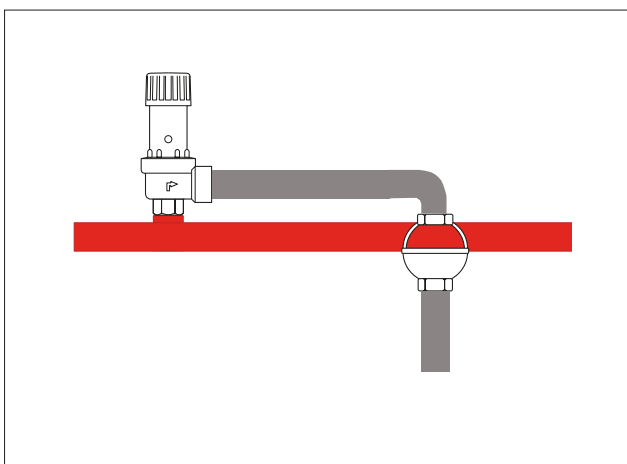


Fig.1 Installazione diretta dell'imbutto sulla tubazione di scarico

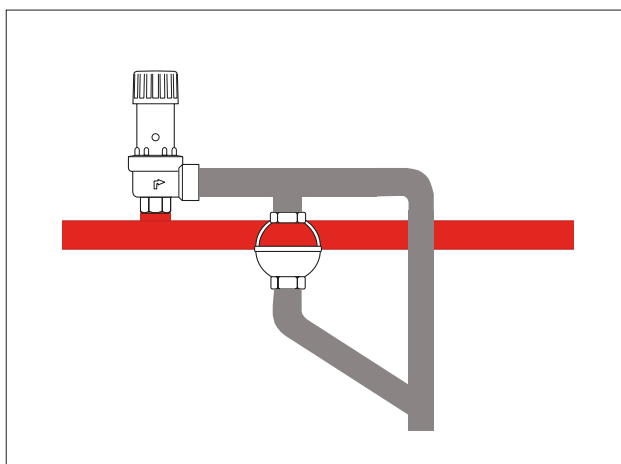
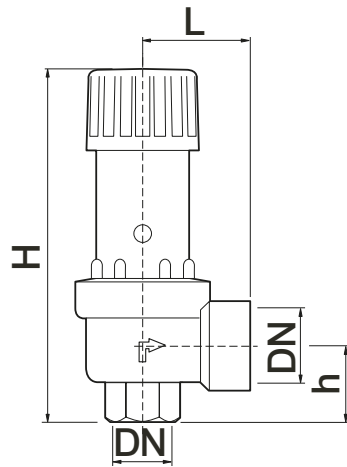


Fig.2 Installazione tipica dell'imbutto in presenza di alta portata di scarico

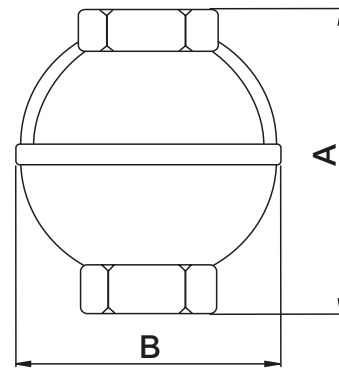
Dimensioni d'ingombro (mm)

VST



DN	L	H	h
1/2" x 3/4"	37	119	24
3/4" x 1"	48	165	29
1" x 1.1/4"	54	190	34.5

IS



DN	A	B
1/2"	61	45
3/4"	65	57
1"	78	68
1.1/4"	113	97

Testo di capitolato

Serie VST

Valvola di sicurezza a membrana con taratura fissa **Serie VST** marca WATTS. Corpo e calotta in ottone CW617N. PN10. Sovrapressione: 10%. Scarto di chiusura < 20%. Campo di temperatura: -10÷120°C. Attacchi FF 1/2"-1" con uscita maggiorata. Idonea per acqua con glicole: fino al 50%. Qualificata e tarata INAIL. Conforme Direttiva PED 1014/68/UE con numero identificativo CE0425.

Serie IS

Imbuto di scarico a vista in ottone **Serie IS** marca WATTS per valvole di sicurezza e di scarico termico. Diametri da 1/2" fino a 1 1/4" con attacchi femmina femmina.



Le descrizioni e le fotografie contenute nel presente documento si intendono fornite a semplice titolo informativo e non impegnativo. Watts Industries si riserva il diritto di apportare, senza alcun preavviso, qualsiasi modifica tecnica ed estetica ai propri prodotti. Attenzione: tutte le condizioni di vendita e i contratti sono espressamente subordinati all'accettazione da parte dell'acquirente dei termini e delle condizioni Watts pubblicate sul sito www.wattswater.it. Sin d'ora Watts si oppone a qualsiasi condizione diversa o integrativa rispetto ai propri termini, contenuta in qualsivoglia comunicazione da parte dell'acquirente senonché espressamente firmata da un rappresentante WATTS.



Watts Industries Italia S.r.l.
Via Brenno, 21 • 20853 Biassono (MB) • Italia
Tel. +39 039 4986.1 • Fax +39 039 4986.222
infowattsitalia@wattswater.com • www.watts.com