

Serie V3GB und V4GB

3- und 4-Wege- Misch- und Umschaltventile

Technisches Datenblatt



Beschreibung

Die 3-Wege Misch- und Umschaltventile der Serie V3GB und die 4-Wege-Mischventile der Serie V4GB sind mit dem 3-Punkt Stellantrieb der Serie Watts Classic EVO2 ausgerüstet. Sie werden als Regelventile in Heiz- und Kühlsysteme eingebaut, um den Energieverbrauch zu senken.



V3GB

3-Wege Mischventil ausgestattet mit 3-Punkt Stellantrieb. Max. Betriebsdruck 10 bar. Betriebstemperatur 0...110 °C.

Mischventil: Gehäuse und Spindel aus Messing, EPDM Dichtungen. Anschlüsse Innengewinde ½" bis 2". Stellmotor: 3-Punkt Signal Steuerung, Drehwinkel 90°, Laufzeit 125 Sekunden. 230 VAC/50 Hz; Stromaufnahme 3 VA. Kabellänge 2 m. Kann auch als Verteilventil eingesetzt werden. Geeignet für Wasser mit max. 50 % Glykolgehalt.

Typ	Artikel-Nr.	DN	Kvs	Gewicht [kg]
V3GB	10027989	½" IG	2,5	0,95
V3GB	10027990	¾" IG	4	1,02
V3GB	10027991	¾" IG	6	1,13
V3GB	10027992	1" IG	8	1,40
V3GB	10027993	1" IG	12	1,31
V3GB	10027994	1¼" IG	15	1,55
V3GB	10027995	1¼" IG	18	1,52
V3GB	10027996	1½" IG	26	2,56
V3GB	10027997	2" IG	40	2,81



V4GB

4-Wege Mischventil ausgestattet mit 3-Punkt Stellantrieb. Max. Betriebsdruck 10 bar. Betriebstemperatur 0...110 °C.

Mischventil: Gehäuse und Spindel aus Messing, EPDM Dichtungen. Anschlüsse Innengewinde ½" bis 2". Stellmotor: 3-Punkt Signal Steuerung, Drehwinkel 90°, Laufzeit 125 Sekunden. 230 VAC/50 Hz; Stromaufnahme 3 VA. Kabellänge 2 m. Geeignet für Wasser mit max. 50 % Glykolgehalt.

Typ	Artikel-Nr.	DN	Kvs	Gewicht [kg]
V4GB	10028000	½" IG	2,5	1,12
V4GB	10028001	¾" IG	4	1,35
V4GB	10028002	¾" IG	6	1,20
V4GB	10028003	1" IG	8	1,46
V4GB	10028004	1" IG	12	1,43
V4GB	10028005	1¼" IG	15	1,76
V4GB	10028006	1¼" IG	18	1,85
V4GB	10028007	1½" IG	26	2,96
V4GB	10028008	2" IG	40	3,00

Stellmotor Watts Classic EVO2

Stellmotor mit 3-Punkt Signal Steuerung für Rotations Mischer oder Zonenventile. Drehmoment 5,5 Nm, Drehwinkel 90°, Laufzeit 125 Sekunden. 230 VAC/50 Hz, Schutzklasse II, IP41, Stromaufnahme 3 VA. Umgebungstemperatur: -5...55 °C. Kabellänge 2 m.



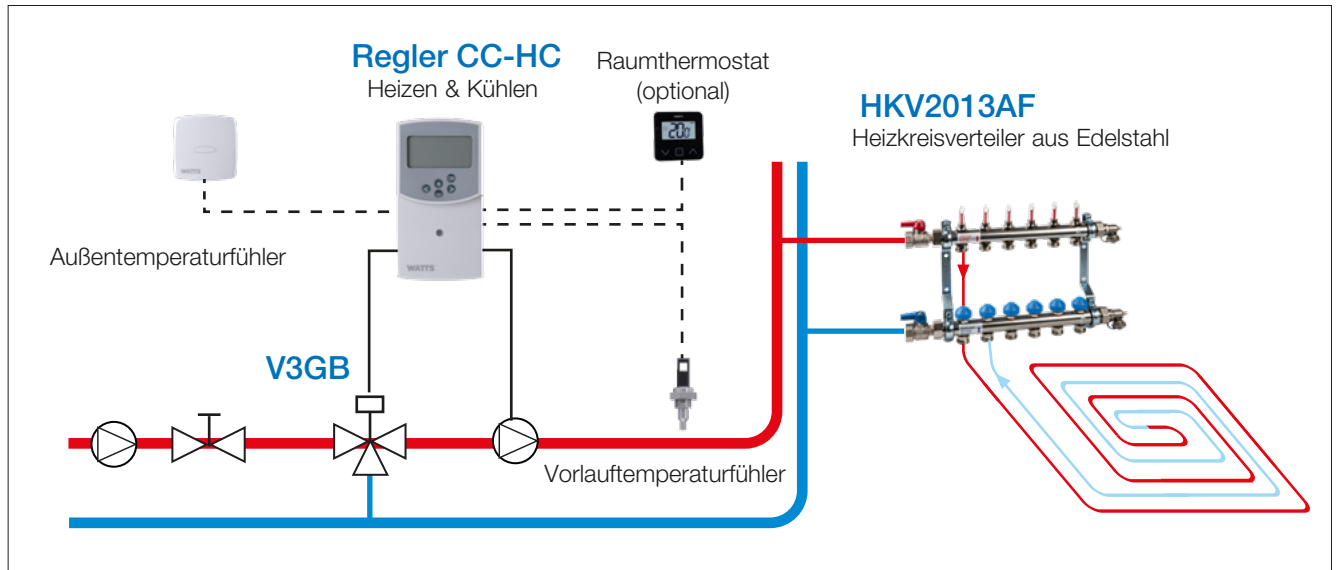
Typ	Artikel-Nr.	DN	Gewicht [kg]
Watts Classic EVO2	10028079	230 V, 3-P	0,32 kg

Betrieb und Verwendung

Die 3- und 4-Wege-Mischventile dienen der Mischungsregelung von zwei Flüssigkeiten unterschiedlicher Temperatur (meist Heiß- und Kaltwasser). So kann auf der Auslassseite des Ventils die Temperatur geregelt werden, die vom System angefordert wird. Die Mischung der beiden Einlass Flüssigkeiten erfolgt durch das Mischerküken bzw. Rotor, dessen Drehwinkel die Durchflussmengen der Flüssigkeiten regelt. Die gemischten Durchflussmengen der Flüssigkeiten sind proportional zum Drehwinkel des Rotors. Die Ventile können in allen Bereichen eingesetzt werden, in denen die Temperatur einer Flüssigkeit geregelt werden soll.

Typische Anwendungsbereiche sind:

- Regelung der Vorlauftemperatur von zentralen Heiz- und Kühlsystemen
- Regelung der Temperatur in Abhängigkeit von der Außentemperatur bei Systemen mit Klimaregelung (siehe folgende Abbildung)



Die 3-Wege-Ventile der Serie V3GB können als Mischventil oder als Umschaltventil verwendet werden.

V3GB als Umschaltventil (Abb. 1)

Die Durchflussmenge auf der Einlassseite (2) wird in Abhängigkeit des Drehwinkels des Rotors aufgeteilt (1 und 3). Durch den Stellantrieb werden auf den Auslassseiten des Ventils die Durchflussmengen (1 und 3) geregelt.

Verwendung des V3GB als Mischventil (Abb. 2)

Die Durchflussmenge auf der Auslassseite (2) ergibt sich aus der Summe der Durchflussmengen der Einlassseiten (1 und 3). Das Mischungsverhältnis ergibt sich aus dem Drehwinkel des Rotors. Durch den Stellantrieb wird auf der Auslassseite des Ventils die Flüssigkeitstemperatur geregelt.

Verwendung des V4GB als Mischventil (Abb. 3)

Die Durchflussmenge auf der Auslassseite mit der Markierung (▲), d. h. die Vorlauftemperatur, ergibt sich aus den Durchflussmengen vom Kessel kommend (1) und dem Rücklauf des Systems (2). Die Durchflussmenge (3) ist der Rücklauf zum Kessel. Der Drehwinkel des Rotors bestimmt die Mischrate aller Flüssigkeiten. Daher kann dieses Ventil dazu verwendet werden, die Vorlauftemperatur (▲), zu regeln. Weiterhin kann es dazu dienen, die Temperatur an der Kesseleinlassseite zu regeln (als Anti-Kondensationsventil bzw. Rücklaufanhebung bei Festbrennstoffkesseln).

Mit dem 4-Wege-Ventil der Serie V4GB als hydraulischem Schalter kann zwischen Primär- und Sekundärkreislauf hin- und hergeschaltet werden.

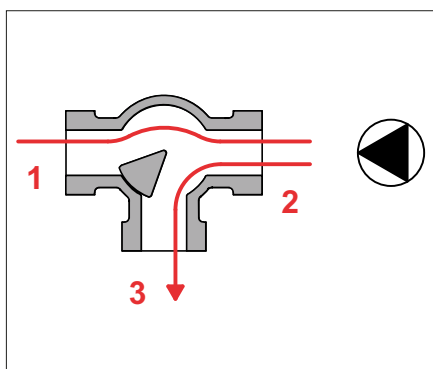


Abb. 1 3-Wege-Umschaltventil

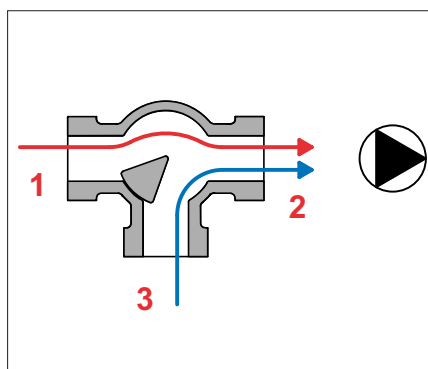


Abb. 2 3-Wege-Mischventil

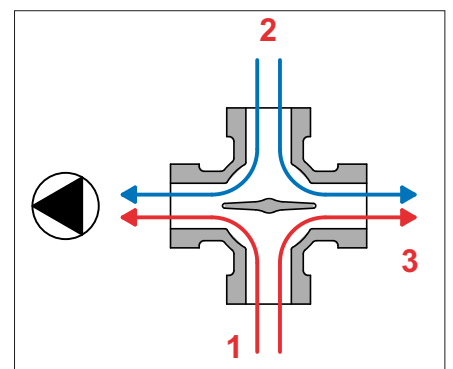


Abb. 3 4-Wege-Mischventil

Die 3-Wege-Ventile der Serie V3GB und die 4-Wege-Ventile der Serie V4GB können jeweils mit einem 3-Punkt-Stellantrieb der Serie Watts Classic EVO2 ausgestattet werden. Dieser kann sowohl manuell als auch automatisch betrieben werden.

Automatischer Betrieb

Wenn zwischen dem blauen und dem braunen Kabel eine Spannung anliegt, rotiert die Achse des Stellantriebs im Uhrzeigersinn.

Die Drehung stoppt automatisch bei Erreichen der Endposition (Abb. 1 = 100 % der Durchflussmenge 2 wird nach 3 umgeleitet).

Wenn zwischen dem blauen und dem schwarzen Kabel eine Spannung anliegt, rotiert die Achse des Stellantriebs entgegen dem Uhrzeigersinn. Drehung stoppt automatisch bei Erreichen der Endposition (Abb. 1 = 100 % der Durchflussmenge 2 wird nach 1 umgeleitet). Wenn keine Spannung anliegt, bleibt der Stellantrieb in seiner Position.

Manueller Betrieb

Durch Herausziehen des Stellknopfs um eine Stufe wird das Getriebe umgangen. Der Stellmotor lässt sich nun durch Drehen des Stellknopfs manuell verstellen.

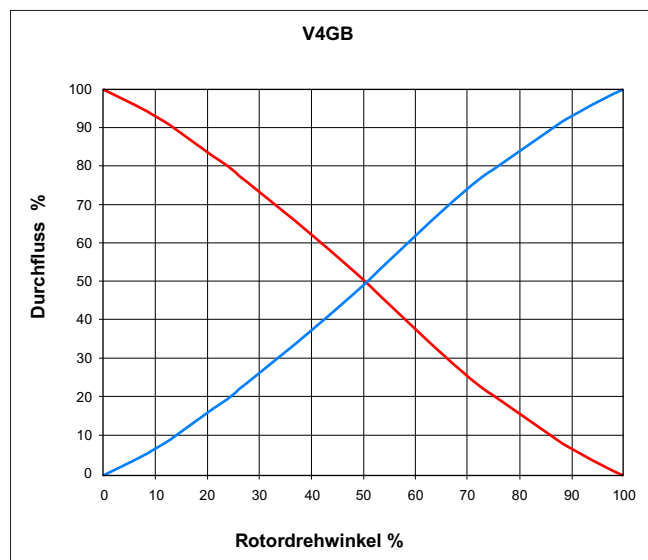
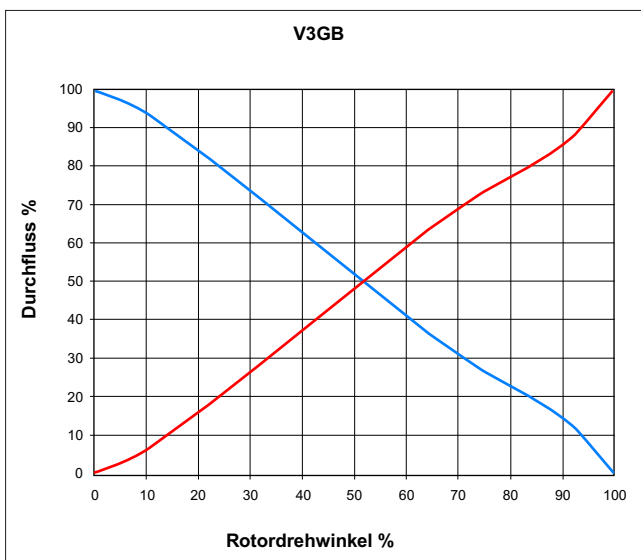


- | | |
|-------------------------|--------------------------|
| 1. Stellknopf | 5. Adapter |
| 2. Befestigungsschraube | 6. Ventilkörper |
| 3. Anzeigeskala | 7. Stromversorgungskabel |
| 4. Stellmotor | |

Technische Eigenschaften

Max. Betriebsdruck	10 bar
Max. Betriebstemperatur, Ventil	0 .. 110°C (selten -20 .. 130°C)
Max. Umgebungstemperatur, Stellantrieb	-5 .. 55°C
Geeignet für	Wasser, Wasser mit einem Glykolgehalt von max. 50 %
Leckagerate	< 0,1%
Steuersignal des Stellantriebs	3-Punkt
Drehwinkel	90°
Laufzeit	125 Sekunden ± 5%
Nenn Drehmoment	5,5 Nm
Stromversorgung	230 VAC ±10%
Frequenz	50 Hz
Leistungsaufnahme	3 VA
Schutzart	IP 41
Elektrische Schutzklasse	Schutzklasse II

Diagramm für die Regelung



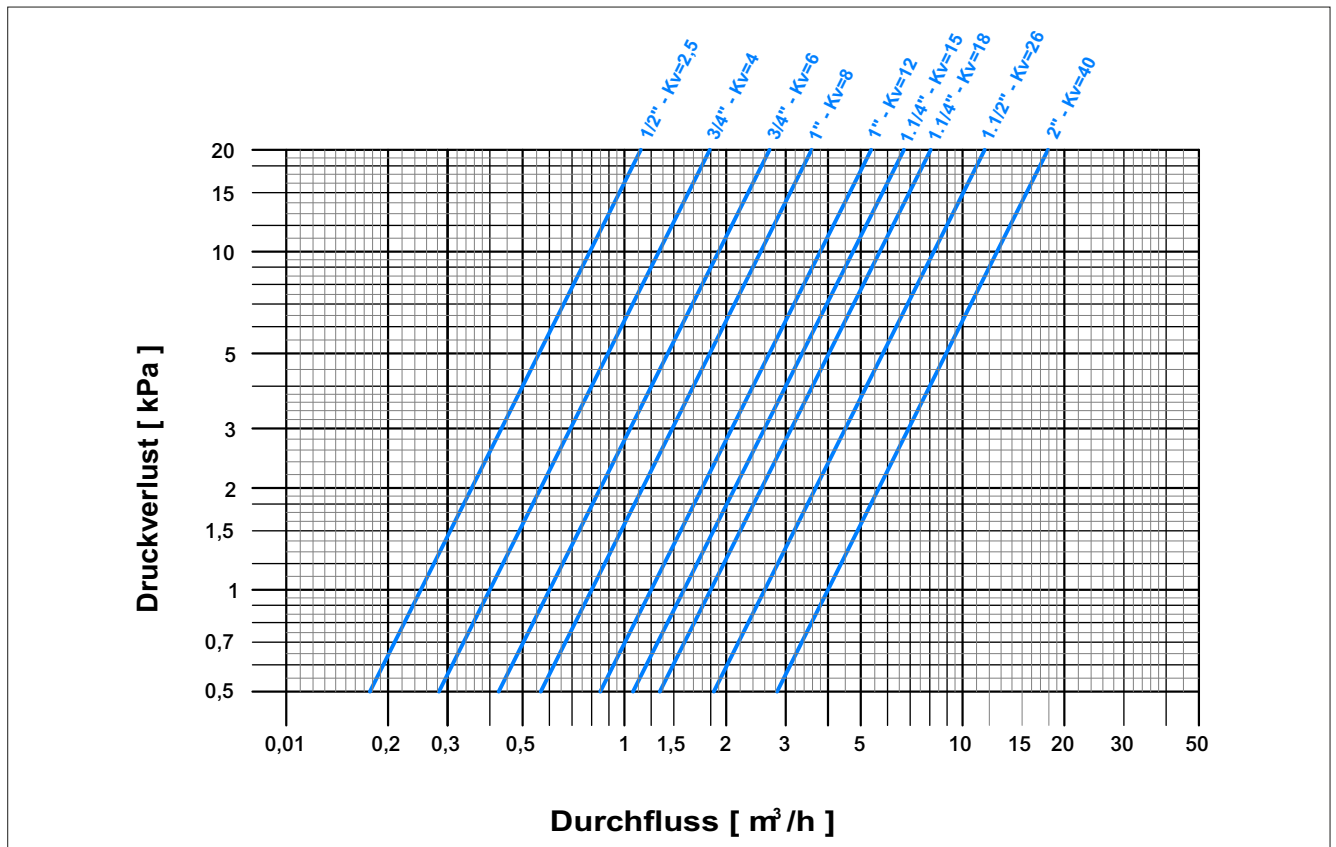
— Heißwasser

— Kaltwasser

Ventilauswahl

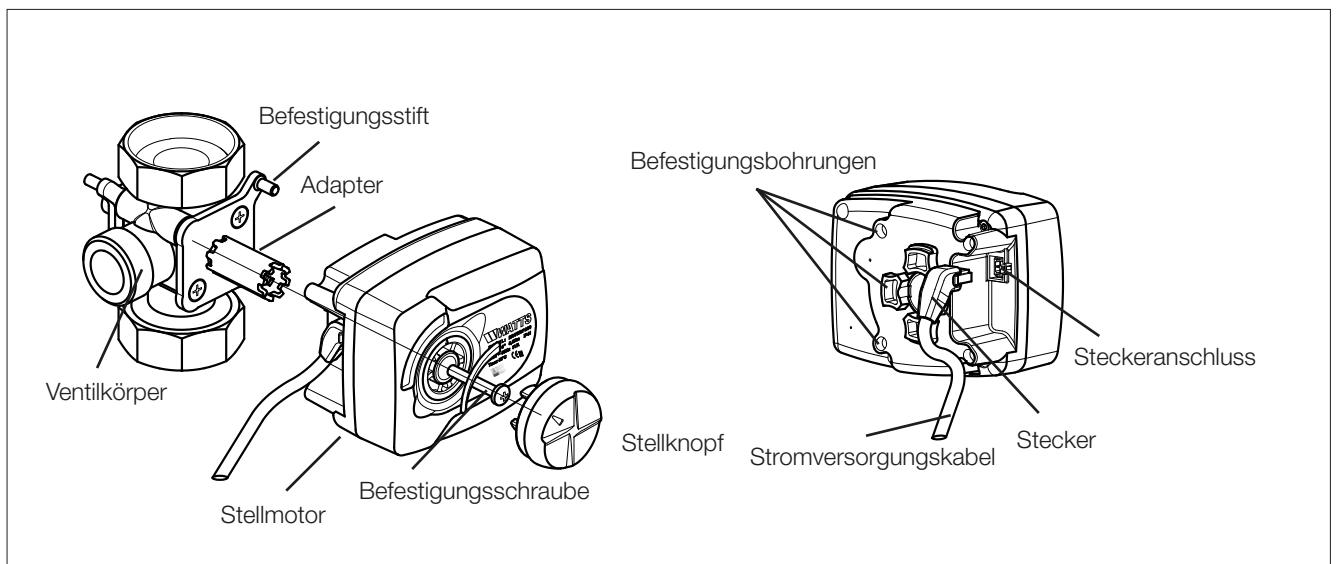
Um das passende ringe Druckverluste zu erhalten, sollte als Grundlage ein Druckverlust am Ventil von ca. 10 % Ventil zu finden, orientieren Sie sich am Diagramm Durchflussmenge/Druckverlust. Um eine hohe Ventilautorität und jedes nachgelagerten Kreislaufs herangezogen werden. Am Überschneidungspunkt dieses Wertes mit der Durchflussmenge liegt die optimale Regelung für den Kreislauf. Wählen Sie also das Ventil, dessen Kurve diesem Überschneidungspunkt am nächsten liegt.

Durchflussmenge/Druckverlust



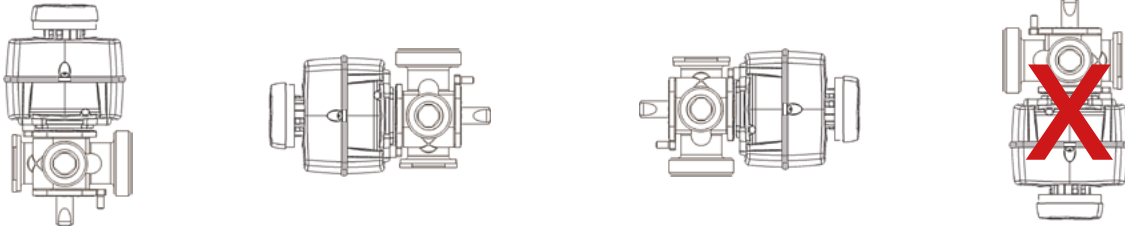
Einbau

1. Stellknopf abziehen.
2. Adapter zwischen Ventilschaft und Antriebsschaft einsetzen.
3. Stellmotor einbauen. Dabei darauf achten, dass die Befestigungspunkte von Ventil und Stellmotor übereinstimmen.
4. Schraube anziehen (Drehmoment: 2 Nm) und Stellknopf wieder aufsetzen.
5. Den Stecker anschließen (beim Herausziehen des Steckers halten Sie die Sicherheitsverriegelung gedrückt).



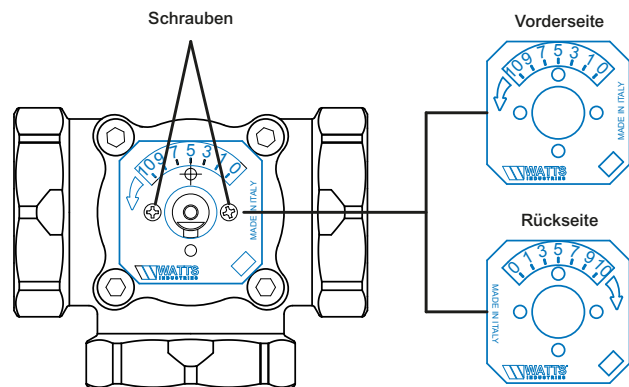
Die Mischventile der **Serien V3GB** und **V4GB** können in jeder Position zur Rohrleitung montiert werden, außer kopfstehend (siehe folgende Abbildung).

Achten Sie bei der Montage darauf, dass genügend Platz verbleibt, um den Stellantrieb manuell zu verstellen und um die elektrischen Verbindungen herzustellen.



Das Aluminiumschild bzw. die Ventilskala ist auf beiden Seiten bedruckt. Auf der Vorderseite befindet sich die Skala für die Rotation gegen den Uhrzeigersinn, auf der Rückseite die Skala für die Rotation im Uhrzeigersinn.

Um die jeweils andere Skala auszuwählen, drehen Sie die Schrauben heraus, drehen Sie das Schild herum und schrauben Sie es wieder fest.



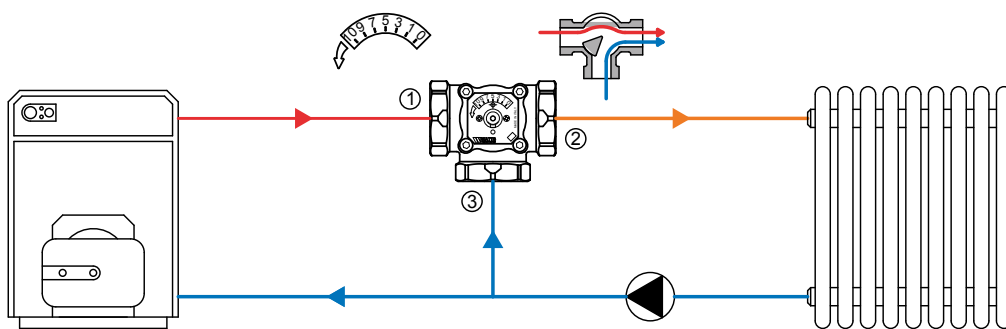
Um die Montage zu vereinfachen, sind die Ventil Ein-/Ausgänge folgendermaßen gekennzeichnet:

Serie V3GB mit den Zahlen 1, 2 und 3;

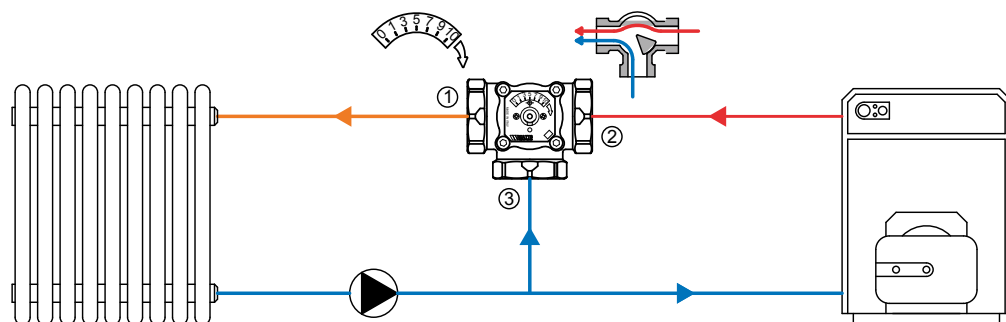
Serie V4GB mit den Zahlen 1, 2, 3 und dem Symbol ▲.

Installationsbeispiele

V3GB in der Verwendung als Mischventil

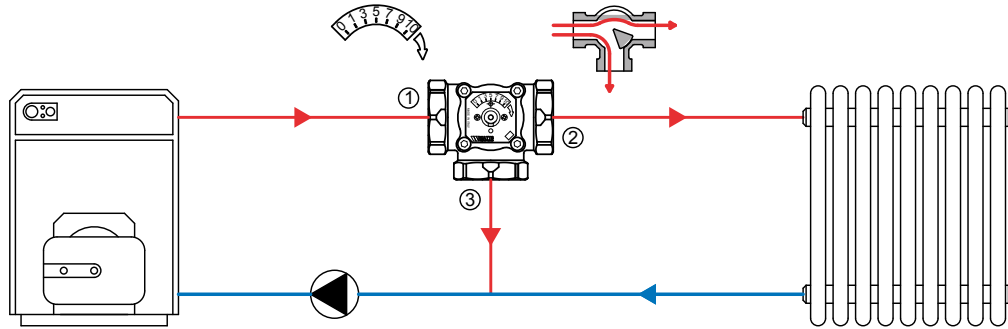


Kessel links – Betrieb gegen den Uhrzeigersinn (Werkseinstellung)



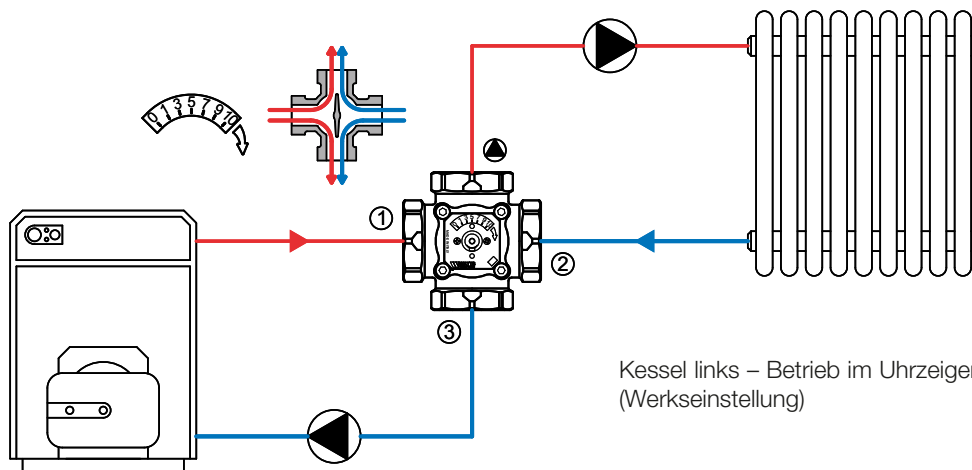
Kessel rechts – Betrieb im Uhrzeigersinn

V3GB in der Verwendung als Umschaltventil

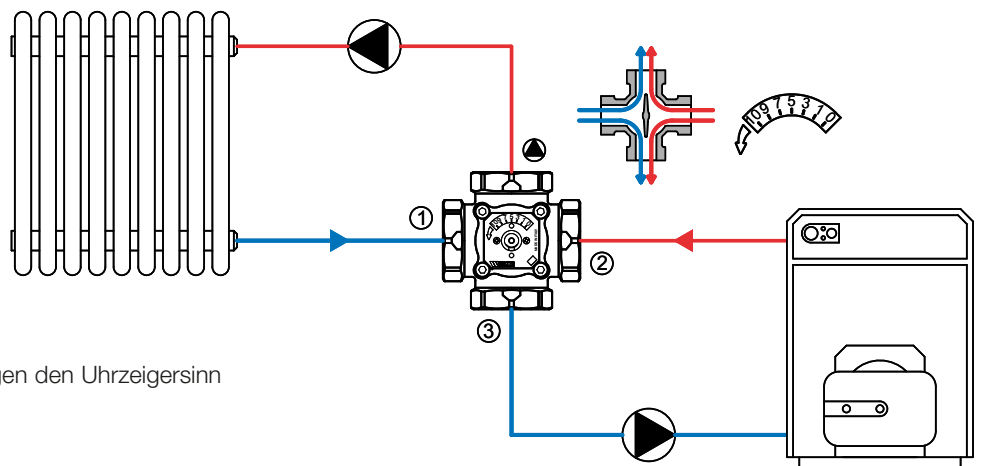


Kessel links – Betrieb im Uhrzeigersinn

V4GB in der Verwendung als Mischventil

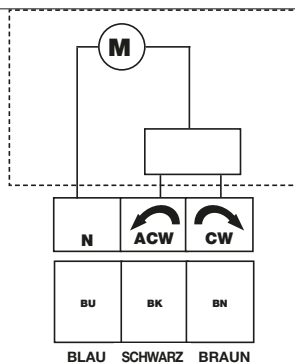


Kessel links – Betrieb im Uhrzeigersinn
(Werkseinstellung)



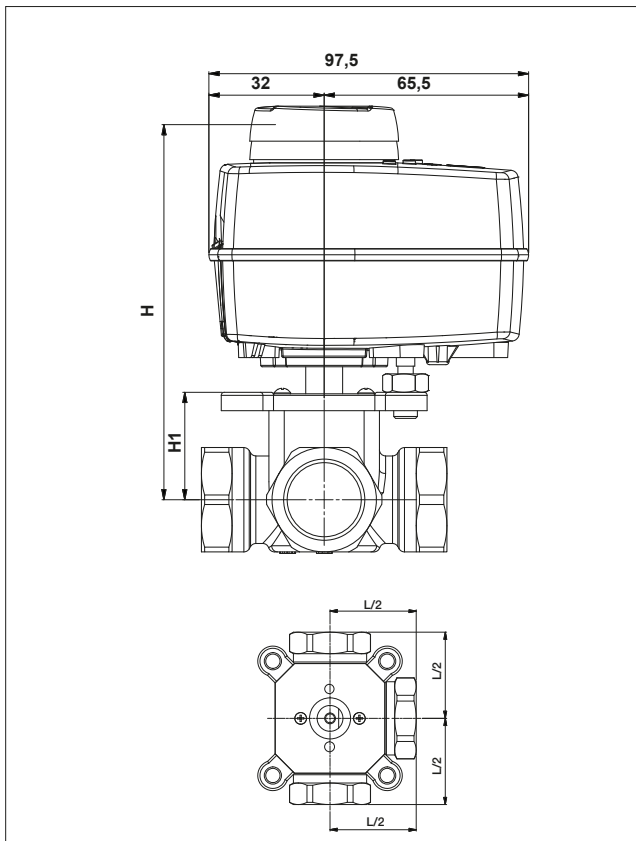
Kessel rechts – Betrieb gegen den Uhrzeigersinn

Schaltplan

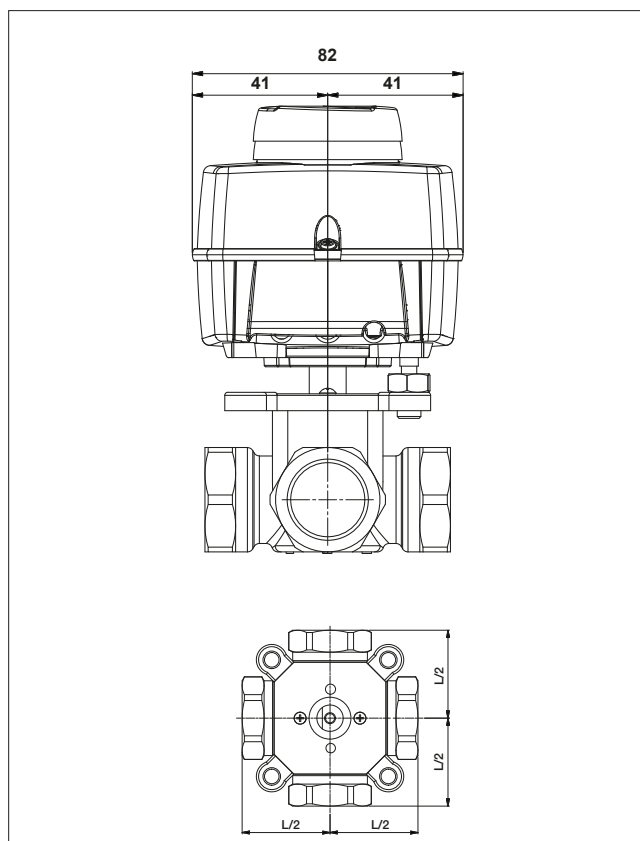


Abmessungen [mm]

V3GB



V4GB



Typ	Artikel-Nr.	DN	Kvs	L	H	H1
V3GB	10027989	½" IG	2,5	80	115	35
V3GB	10027990	¾" IG	4	80	115	35
V3GB	10027991	¾" IG	6	80	115	35
V3GB	10027992	1" IG	8	82	115	35
V3GB	10027993	1" IG	12	82	115	35
V3GB	10027994	1¼" IG	15	85	117	37
V3GB	10027995	1¼" IG	18	85	117	37
V3GB	10027996	1½" IG	26	116	122	42
V3GB	10027997	2" IG	40	125	123	43

Typ	Artikel-Nr.	DN	Kvs	L	H	H1
V4GB	10028000	½" IG	2,5	80	115	35
V4GB	10028001	¾" IG	4	80	115	35
V4GB	10028002	¾" IG	6	80	115	35
V4GB	10028003	1" IG	8	82	115	35
V4GB	10028004	1" IG	12	82	115	35
V4GB	10028005	1¼" IG	15	85	117	37
V4GB	10028006	1¼" IG	18	85	117	37
V4GB	10028007	1½" IG	26	116	122	42
V4GB	10028008	2" IG	40	125	123	43

Die im vorliegenden Produktdatenblatt enthaltenen Beschreibungen und Bilder dienen ausschließlich zu Informationszwecken und sind ohne Gewähr. Watts Industries behält sich das Recht auf technische und konstruktive Änderungen an seinen Produkten ohne vorherige Ankündigung vor.
 Gewährleistung: Sämtliche Käufe und Kaufverträge setzen ausdrücklich die Anerkennung der Allgemeinen Verkaufs- und Lieferbedingungen durch den Käufer voraus, die auf der Website www.wattswater.de/agb zu finden sind. Watts widerspricht hiermit jeglicher abweichenden oder zusätzlichen Bedingung zu den Allgemeinen Verkaufs- und Lieferbedingungen, die dem Käufer ohne schriftliche Zustimmung durch einen Watts-Verantwortlichen in irgendeiner Form mitgeteilt wurde.



Watts Industries Deutschland GmbH

Godramsteiner Hauptstr. 167 • 76829 Landau • Deutschland

Tel. +49 6341 96 560 • Fax +49 6341 9656 560

WIDE@wattswater.com • www.wattswater.de