

PR 500

Régulateur de pression autopiloté à brides

Fiche Technique



Description

Fiable et simple, le PR500 est un réducteur de pression d'eau à brides. Il s'utilise sur la tuyauterie générale d'alimentation ou sur un circuit secondaire lorsque la pression d'eau doit être maintenue constante.

- Stabilise automatiquement la pression aval à la valeur réglée
- Réglage de la pression ultra simple par système de vis écrou
- Corps fonte revêtue epoxy
- Montage standard position horizontale (montage vertical fluide montant : du DN 50 à 150 uniquement)
- Entretien minimum

PR 500 Régulateur de pression autopiloté



DN	Plage de réglage	PFA en bar	PN	Réf.	Poids Kg
50	1,4 à 12 bar	16	10/16*	22500050548	25
65	1,4 à 12 bar	16	10/16	22500065548	25
80	1,4 à 12 bar	16	10/16*	22500080548	30
100	1,4 à 12 bar	16	10/16	22500100548	40
125	1,4 à 12 bar	16	10/16	22500125548	70
150	1,4 à 12 bar	16	10/16	22500150548	90
200	1,4 à 12 bar	16	16	22505200548	150
250	1,4 à 12 bar	16	16	22505250548	400

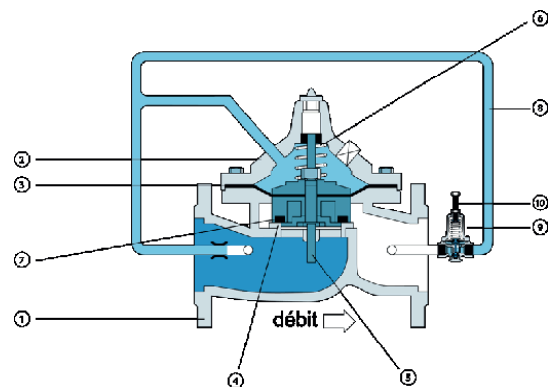
*Pour un PN 25, nous consulter

Caractéristiques techniques

Température d'utilisation	Maxi. : 70 °C
Pression de fonctionnement admissible (PFA)	Voir tableau ci-dessus
Prise manomètre	F3/8" du DN50 au DN80 F1/2" du DN100 au DN250
Plage de réglage	Voir tableau ci-dessus
Raccordement	A brides
Fluides admis	Eau

Nomenclature et matériaux

N°	Désignation	Matériaux
1	Corps	Fonte GGG40 revêtue époxy intérieur/extérieur
2	Chapeau	Fonte GGG40 revêtue époxy intérieur/extérieur
3	Membrane	NBR
4	Siège	Acier inox 316
5	Tige	Acier inox 303
6	Ressort	Acier inox 302
7	Joint	NBR
8	Tube pilote	PA11
9	Pilote	Inox
10	Vis de réglage	Inox



Application

Le régulateur de pression à brides PR500 peut être utilisé pour :

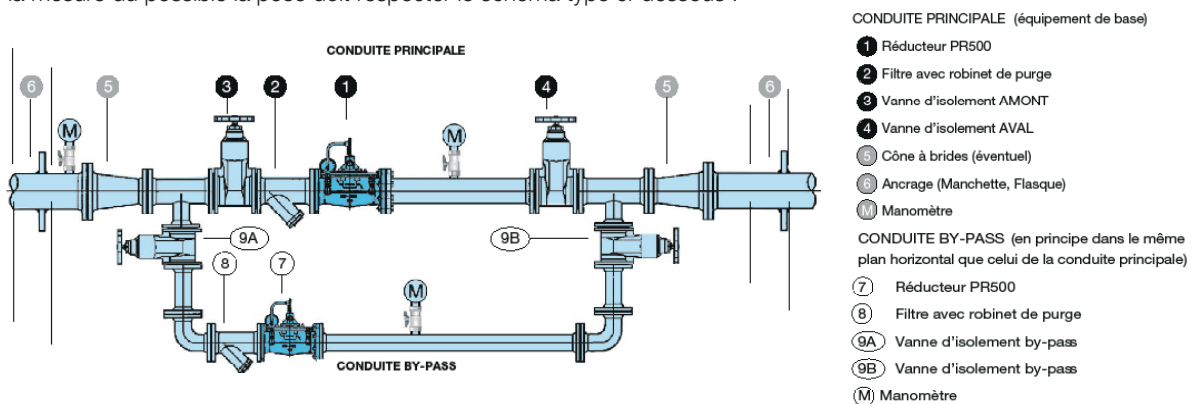
- Le bâtiment
- Les collectivités
- L'irrigation
- En sortie de pompe

Fonctionnement

Le réducteur PR500 stabilise automatiquement la pression aval à la valeur réglée. Le réglage de la pression est ultra simple par un système vis écrou sur le pilote de commande. La vanne de base reproduit les mouvements du pilote. Ils sont actionnés par l'énergie hydraulique du fluide, assurant ainsi l'autonomie de l'appareil.

Installation

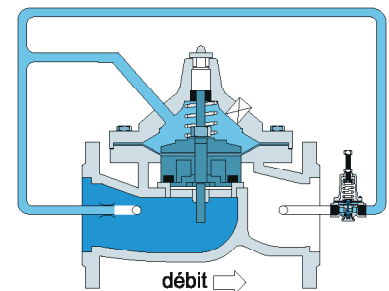
Le réducteur doit être monté entre deux vannes d'isolements, la pose d'un filtre à tamis à l'amont est fortement recommandée. Dans la mesure du possible la pose doit respecter le schéma type ci-dessous :



Réglage

Le réglage de la pression est ultra simple, par un système vis écrou sur le pilote de commande.

Rotation dans le sens horaire = Augmentation de la pression
 Rotation dans le sens anti-horaire = Réduction de la pression
 Contrôler la valeur à l'aide d'un manomètre.
 Puis, serrer à fond l'écrou de fixation de la vis de réglage



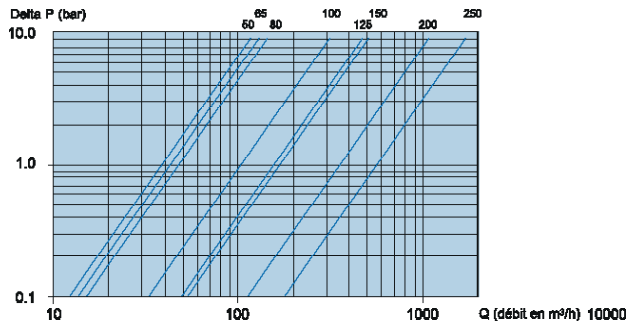
Entretien

La conception du PR500 et la qualité de ses matériaux permettent d'éviter les interventions de maintenance pendant plusieurs années. Il est cependant recommandé pour un fonctionnement sûr, d'effectuer les contrôles suivants :

1. Après environ deux à quatre mois de fonctionnement, vérifier la propreté du filtre installé en amont du réducteur. Le niveau d'encrassement donne une indication sur la propreté de l'eau et sur la fréquence des nettoyages du tamis.
2. Si la dureté de l'eau est élevée (TH supérieur à 25), vérifier chaque année la liberté de mouvement de la tige de guidage de la vanne (ensemble tige/clapet mobile). Il est recommandé d'inspecter une fois par an les pièces internes de la vanne et du circuit de commande du pilote. Les pièces doivent être détartrées et si nécessaire remplacées.
3. En cas de présence d'un traitement d'eau, assurez-vous que celui-ci n'est pas agressif et qu'il ne crée pas de phénomènes de corrosion sur la vanne et son pilote.
 Si nécessaire, régler le traitement d'eau et procéder aux contrôles, nettoyages et/ou remplacement des pièces endommagées.
4. Suite à un entretien ou arrêt : vérifier le réglage du réducteur, et refaire celui-ci si nécessaire.
 Vérifier que la remise en eau n'a pas été l'occasion d'un brusque afflux de sable et autres déchets.

Caractéristiques de fonctionnement

Abaque de pertes de charge



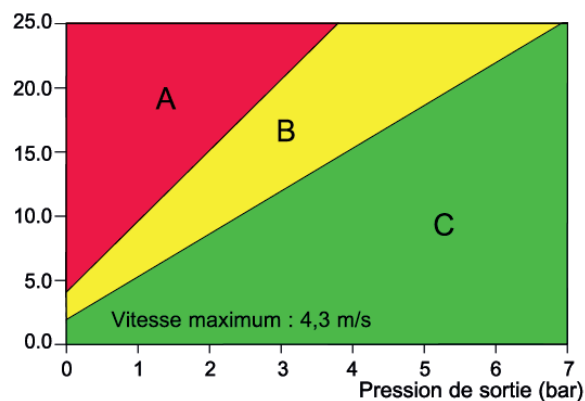
Cavitation

Pour éviter tout risque de cavitation, il est nécessaire de vérifier qu'il n'y a pas de différence de pression trop importante entre l'aval et l'amont.

En entrant dans le graphique la valeur de la pression en amont et la valeur demandée de la pression en aval, il est possible d'obtenir 3 situations différentes :

- Zone A : Le point se situe dans la zone de cavitation : risque de dommage rapide et important de la vanne. Fonctionnement interdit.
- Zone B : Le point est dans la zone transitoire : dans ce cas il peut y avoir des problèmes de cavitation. Le fonctionnement est alors possible sur une courte période, sinon la vanne risque d'être endommagée. Fonctionnement accidentel, non recommandé.
- Zone C : Le point est dans la zone de non cavitation, fonctionnement normal recommandé.

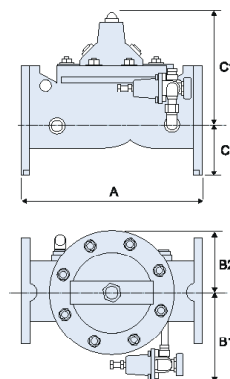
Pression d'entrée (bar)



- A Cavitation (non autorisé)
- B Possibilité de cavitation (non recommandé)
- C Pas de cavitation (recommandé)

Encombres

DN	A	B1	B2	C1	C2
50	230	170	85	165	95
65	290	170	85	165	95
80	310	175	85	165	100
100	350	190	120	210	110
125	400	200	150	285	125
150	480	210	150	285	145
200	600	235	200	360	170
250	730	280	255	475	200



Les descriptions, photographies et illustrations contenues dans cette fiche technique sont fournies seulement à titre informatif et ne sont pas contractuelles. Watts se réserve le droit d'apporter toute modification technique ou esthétique à ses produits sans aucun avertissement préalable. Garantie : toutes les ventes ou contrats de vente sont expressément conditionnés à l'acceptation par l'acheteur des conditions générales de vente Watts figurant sur notre site internet. Watts s'oppose ainsi à toute autre modalité, différente ou additionnelle des modalités Watts, quel que soit le support de communication de l'acheteur dans laquelle elle est contenue ainsi que sa forme, à moins d'un accord écrit spécifique signé par un dirigeant de Watts.



WATTS INDUSTRIES France

1590 avenue d'Orange • CS 10101 Sorgues 84275 VEDENE CEDEX • France
Tél. +33 (0)4 90 33 28 28 • Fax +33 (0)4 90 33 28 39
contact@wattswater.com • www.wattswater.fr