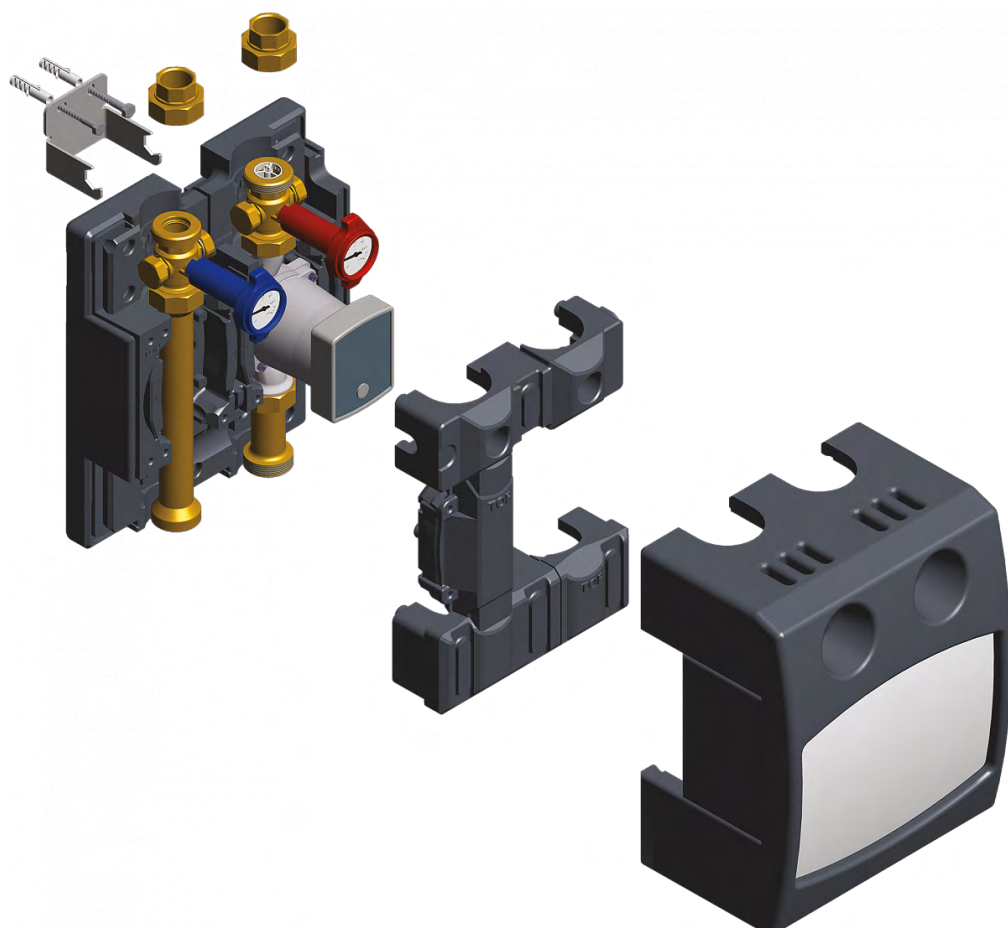


# Flowbox HK8180/HKM8180 et accessoires

Module hydraulique DN25

## Documentation Technique



## Description



Le module hydraulique FLOWBOX série 8180 est une unité compacte et entièrement isolée pour circuits de chauffage.

Convient pour une puissance thermique jusqu'à : modules HK 8180 : 45 kW pour  $\Delta T$  20K  
modules HKM 8180 : 30 kW pour  $\Delta T$  20K

Disponible en module pour circuit direct (FLOWBOX HK 8180) ou en module pour circuit mélangé par vanne 3 voies (FLOWBOX HKM 8180).

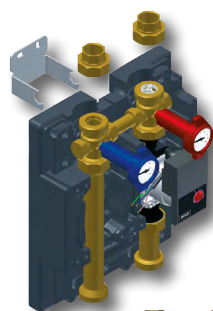
Les modules de commande hydrauliques Flowbox HK 8180 et HKM 8180 sont utilisés pour la distribution de l'eau de chauffage depuis une source de chaleur (chaudière, pompe à chaleur, etc.) vers des circuits de chauffage ou un réservoir de stockage.

La distribution s'effectue soit à température fixe (Module HK) selon la température du générateur, soit à température variable grâce à la vanne mélangeuse 3 voies motorisée intégrée au module (Module HKM).

Le signal d'entrée est fourni par un contrôleur externe (par exemple, une commande de chaudière) ou par la régulation WATTS en fonction de la température extérieure série Climatic Control.

Les solutions Climatic control existent tant en version filaire que radio-fréquence.

Le boîtier à triple isolation breveté et certifié **EnEV** isole d'une part les tubulures et robinetteries dans lesquelles circule le fluide calo-porteur tels que vannes d'arrêt, vanne de mélange, corps de pompe, et garantit d'autre part une ventilation optimale de l'électronique de la pompe.



### FLOWBOX HK 8180

Module hydraulique compact pré-monté, pompe pré-cablée en usine.  
Robinets équipés d'un thermomètre température départ - retour 0-120°C et d'un clapet anti-retour.  
Boîtier à triple isolation certifiée qualité isolation **EnEV 2014** et pompes **ErP 2015**.

Pièces de raccordement et support inclus.

Câblage de la pompe départ usine. Boîte d'isolation thermique EPP.

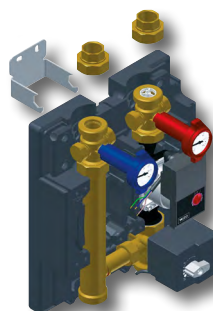
Diamètre de raccordement DN 25 (1").

Disponible en 3 versions :

- avec pompe à haut rendement Wilo Yonos PARA 25/1-6
- avec pompe à haut rendement Grundfos Alpha 2L 25-60
- sans pompe



Type	Référence	DN	Modèle	Poids
HK 8180	2210026344	1"	Wilo Yonos Para 25/1-6	6,15 kg
HK 8180	2210026346	1"	Grundfos Alpha 2L 25-60	7,35 kg
HK 8180	2210026448	1"	sans pompe	4,10 kg



### FLOWBOX HKM 8180

Module de mélange hydraulique compact pré-monté, pompe pré-cablée en usine, vanne mélangeuse à 3 voies motorisée incluse.

Robinets équipés d'un thermomètre température départ - retour 0-120°C et d'un clapet anti-retour.

Boîtier à triple isolation certifiée qualité isolation **EnEV 2014** et pompes **ErP 2015**.

Pièces de raccordement et support inclus.

Le câblage de la commande de vanne entre la pompe et la vanne mélangeuse à 3 voies est effectué en usine.

Boîte d'isolation thermique EPP.

Diamètre de raccordement DN 25 (1").

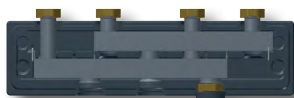
Les séries HKM sont équipées de vannes mélangeuses en laiton disponibles avec des valeurs Kvs comprises entre 2,5 et 18,0.

Disponible en 3 versions :

- avec pompe à haut rendement Wilo Yonos PARA 25/1-6
- avec pompe à haut rendement Grundfos Alpha 2L 25-60
- sans pompe



Type	Référence	DN	Modèle	Poids
HKM 8180	2210026369	1"	Wilo Yonos Para 25/1-6	7,40 kg
HKM 8180	2210026367	1"	Grundfos Alpha 2L 25-60	7,80 kg
HKM 8180	2210026449	1"	sans pompe	5,40 kg



## COLLECTEUR FLOWBOX VB 32

Collecteur compact pour modules Flowbox.

Boîtier à triple isolation avec couche d'isolation entre les conduites de départ et retour.  
Pièces de raccordement incluses. Disponible pour 2, 3, 4 ou 5 circuits.



Type	Référence	DN	Modèle
VB 32	2210025900	1"	VB 32-2
VB 32	2210025901	1"	VB 32-3
VB 32	2210026672	1"	VB 32-4
VB 32	2210026931	1"	VB 32-5



## BOUTEILLE CASSE-PRESSION FLOWBOX HW

Bouteille casse-pression compacte en acier entièrement équipée : robinet de remplissage et vidange, purgeur manuel, raccords filetés, support mural, isolation en PPE.

Température de service maximum : 110°C. Température de service minimum : -20°C.

Pression de service max. : 6 bar.

Type	Référence	DN	m <sup>3</sup> /h - kW	Modèle
HW	2210010376	1"	4 m <sup>3</sup> /h - 44 kW	VB 32-2
HW	2210010419	1"	10 m <sup>3</sup> /h - 114 kW	VB 32-3



## BOUTEILLE CASSE-PRESSION FLOWBOX HW-Q

Bouteille casse-pression horizontale 1,5 m<sup>3</sup>/h.

Unité compacte et entièrement équipée, raccords filetés et isolation en PPE inclus.

Type	Référence	DN	m <sup>3</sup> /h - kW	Modèle
HW-Q	2210010424	6/4"	1,5 m <sup>3</sup> /h - 34 kW	HW-Q 60/80



## KIT DE CONDUITES FLOWBOX RB-HW

Kit de conduites isolées pour le raccordement de la bouteille casse-pression au collecteur.

Type	Référence	DN	Modèle
RB-HW	2210010378	6/4"	RB-HW 80/120

## Données techniques

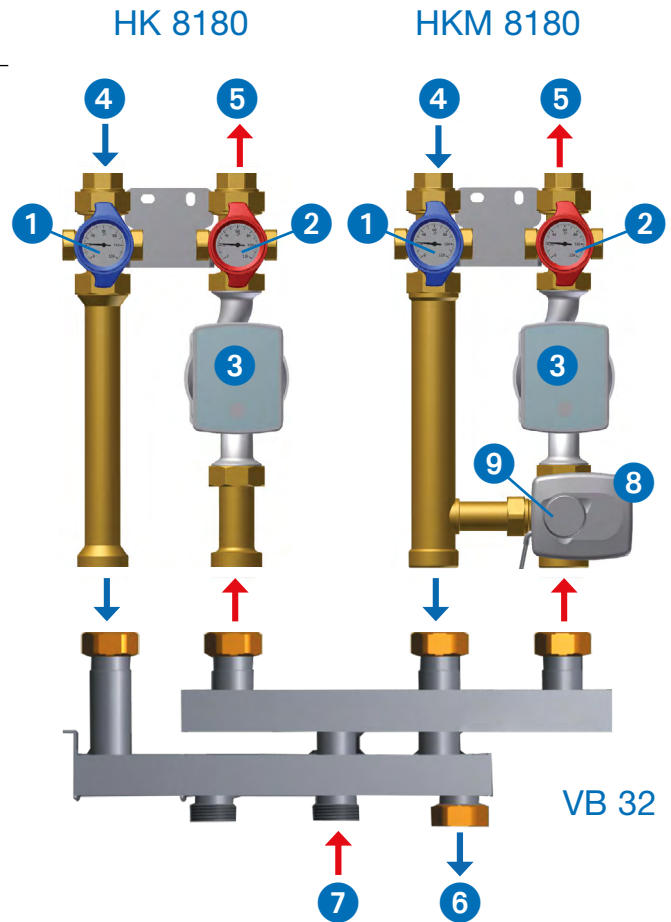
MODULES HYDRAULIQUES	HK 8180	HKM 8180 Kv 6,3
<b>Caractéristiques Hydrauliques</b>		
Pression de service max.	6 bar	
Température ambiante d'utilisation min.	-10°C (Vérifier les caractéristiques de la pompe !)	
Température ambiante d'utilisation max.	+40°C (Vérifier les caractéristiques de la pompe !)	
Température d'utilisation min.	+2°C (Vérifier les caractéristiques de la pompe !)	
Température d'utilisation max.	+95°C (Vérifier les caractéristiques de la pompe !)	
Domaine d'utilisation préconisé (DeltaT=20K, DeltaP=100mbar)	max. 45 kW	Kv 6,3 : max. 30 kW
Écart Axe canalisation départ/retour	125 mm	
Écartement raccords écrous/écrous entrée/sortie	370 mm	
Plage d'indication des thermomètres	0 - 120°C	
Diamètre nominal tubulure du module	DN25	
Kv HKM8180	6,3	
Fluide Caloporteur	Eau/Eau+Glycol mélange selon VDI 2035/ÖNORM H 5195	
<b>Raccordement électrique</b>		
Alimentation électrique	Voir notices séparées de la pompe et moteur vanne 3 voies	
<b>Dimensions</b>		
Largeur × Hauteur × Profondeur avec Coque Isolante EPP certifiée EnEV	300 x 370 x 240 mm	
<b>Poids</b>		
Type 8180 selon le type	de 4,10 kg à 7,40 kg	
<b>Raccordement aux canalisations</b>		
Module Hydraulique côté émetteur & chaudière	1"1/2 Mâle (Portée plate) – Raccord Union 1"1/2 F – F 1"	
<b>Matériaux</b>		
Canalisation	Tube acier selon EN 10305-3	
Robinetterie/raccords	Laiton matricé à chaud Ms58 (CW614N)	
Joint plat	AFM34/2	
Coque isolante	EPP – Certifiée EnEV & Erp 2015	
Clapet anti-thermosiphon	POM, NBR, Inox	
Plastiques	Résistant aux chocs & températures	
Joint torique	EPDM	
Support mural	Acier zingué	
<b>Couple de serrage raccords</b>		
	3/4" : 35 Nm	
	1" : 55 Nm	
<b>Pompe</b>	Caractéristiques techniques, voir documentation fournie.	

COLLECTEUR	VB 32
<b>Caractéristiques Hydrauliques</b>	
Pression de service max.	6 bar
Température d'utilisation min.	+2°C
Température d'utilisation max.	+95°C
Fluide caloporteur	Eau/Eau+Glycol mélange selon VDI 2035/ÖNORM H 5195
Diamètre nominal	DN25
<b>Dimensions</b>	
Largeur × Hauteur × Profondeur avec coque isolante certifiée EnEV EPP	600 -> 1500 × 156 × 137 mm
<b>Raccordement</b>	
Côté émetteurs	1"1/2 Mâle (Portée plate) – Raccord Union 1"1/2 F – F 1"
Côté chaudière	1"1/2 Mâle (Portée plate)
<b>Matériaux</b>	
Collecteur	Tube acier
Raccord/Écrou tournant	Laiton CW617N
Joint plat	AFM34/2
Coque isolante	EPP - Certifiée EnEV & Erp 2015
<b>Couple de serrage raccords</b>	
	1" : 55 Nm

## Configuration

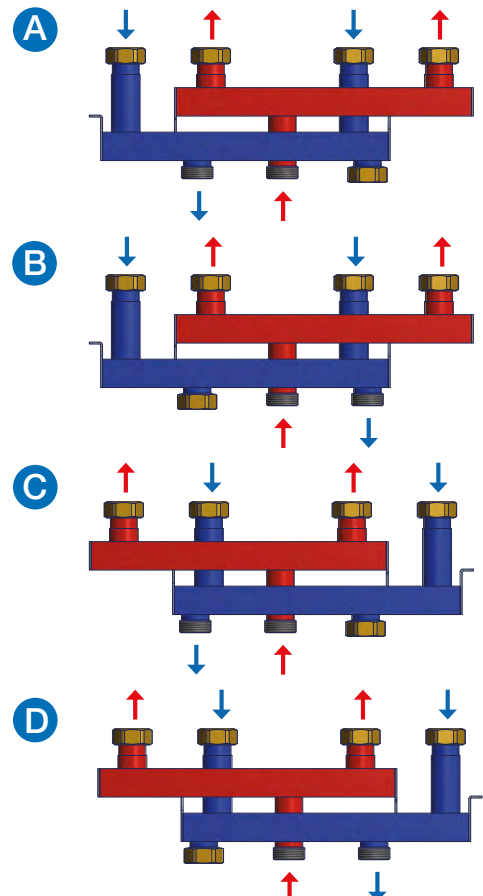
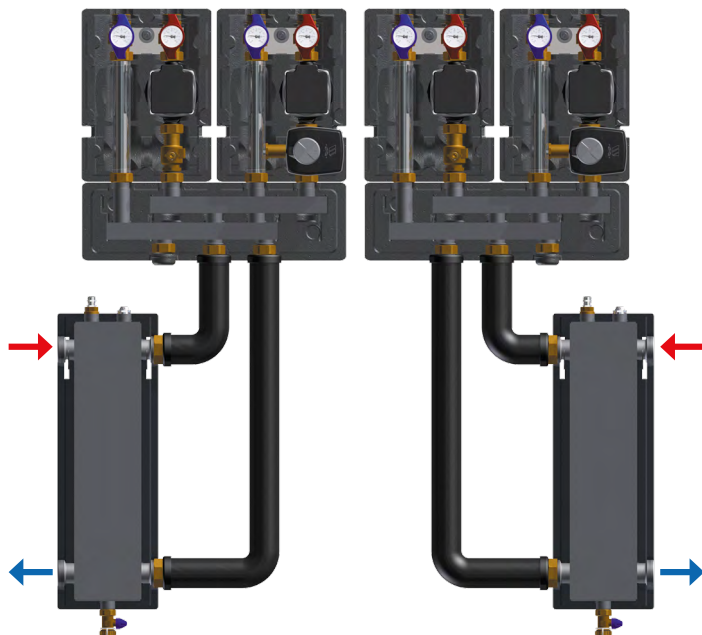
- 1 Robinet à boisseau sphérique avec thermomètre (retour)
- 2 Robinet à boisseau sphérique avec clapet anti-thermo siphon débrayable (départ)
- 3 Pompe de circulation
- 4 Retour circuit émetteur(s)
- 5 Départ circuit émetteur(s)
- 6 Retour chaudière ou PAC
- 7 Départ chaudière ou PAC
- 8 Vanne de mélange 3 voies
- 9 Indicateur de position

↑ Chaud : Départ  
 ↓ Froid : Retour

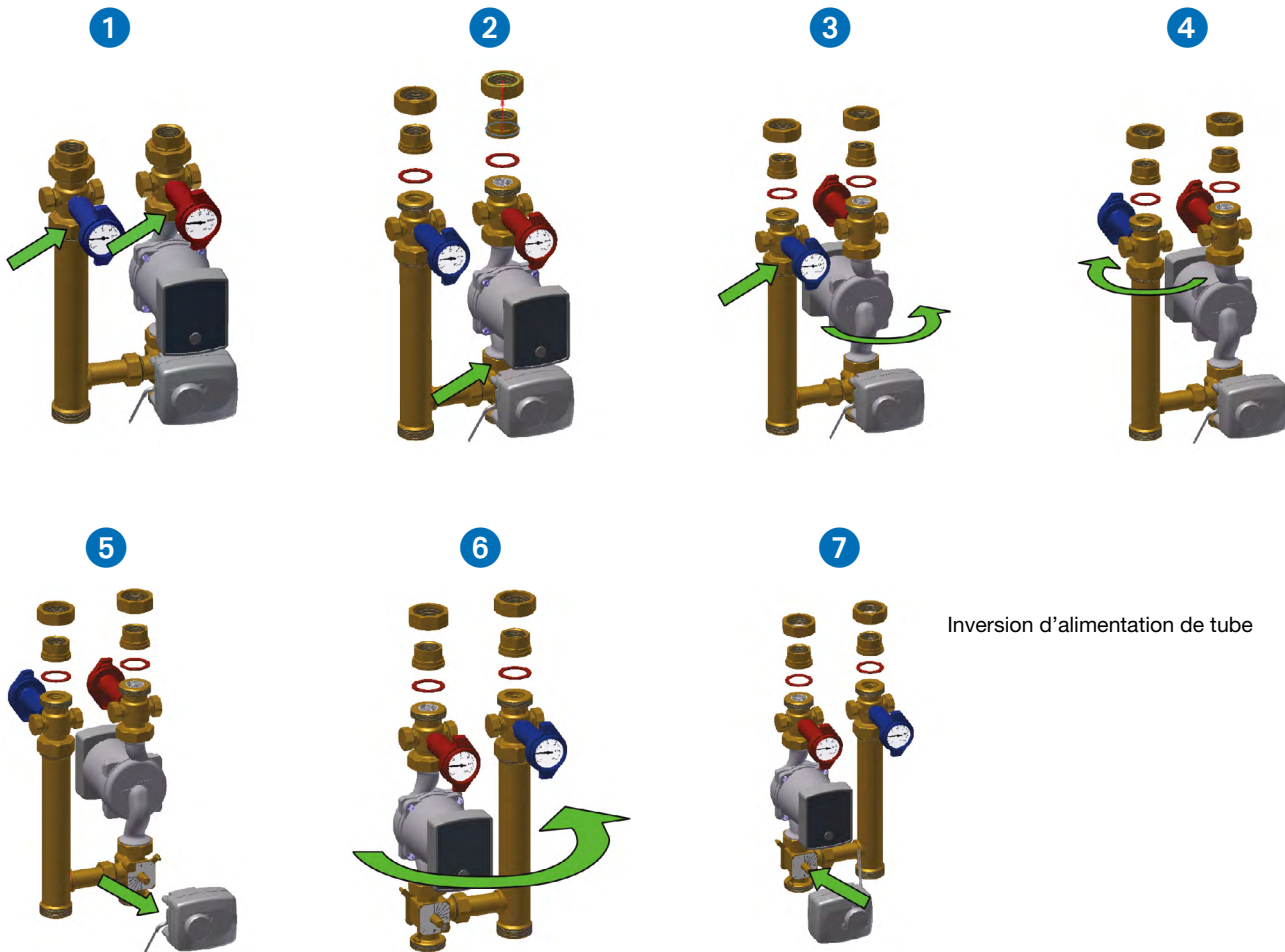


## Variantes d'installation

Pour garantir la plus grande flexibilité lors du branchement de composants supplémentaires sur le collecteur de chauffage, l'installateur dispose de deux pièces de raccord pour la ligne de retour. Il est également possible d'inverser entièrement l'agencement du Flowbox et du collecteur de chauffage.

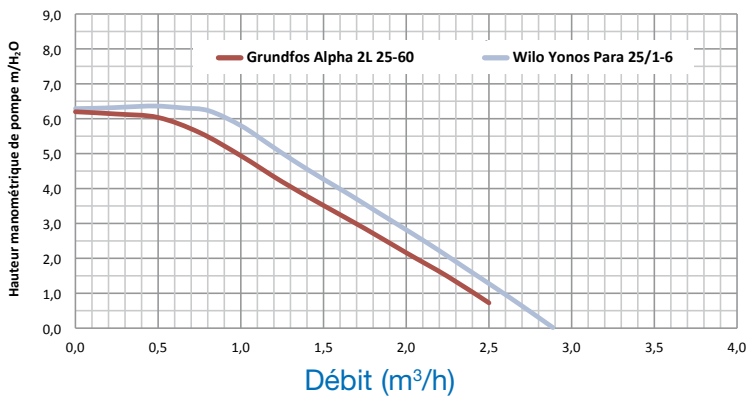


## Échange tube d'alimentation et de retour

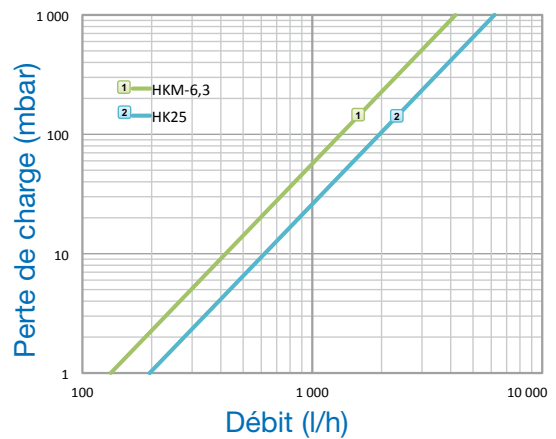


## Pertes de charge – HK 8180 / HKM 8180

Hauteur manométrique pompe / débit



Perte de charge / débit



HKM 8180 avec vanne mélangeuse 3 voies KV = 6,3

## Régulation Climatic Control

Système de contrôle de la température d'eau pour plancher chauffant ou radiateurs à eau.  
Intervient après la chaudière, commande la vanne 3 voies (régulation en fonction de la température extérieure).



réf. 22P04987/01  
Sondes extérieure  
et départ d'eau fournies.



réf. 22P06230/00  
Climatic Radio Fréquence  
433,92 MHz, <10mW.

### RÉGULATION "CLIMATIC CONTROL H&C"

Régulation vanne mélangeuse avec compensation extérieure pour système de chauffage ou système avec P.A.C. réversible.

Le Climatic H&C est une régulation température départ variable en fonction de la température extérieure par action sur vanne mélangeuse (non fournie).

Pour système basse température (ex : plancher chauffant et rafraîchissant, murs chauffants, ventilo convecteurs) ainsi que pour système à haute température (radiateurs, ventilo convecteurs).

La température de départ variable est réglée en fonction de la température extérieure grâce à une courbe de chauffe ajustable.

La pente de la courbe sera dépendante des caractéristiques du bâtiment et une sonde de compensation intérieure (thermostat d'ambiance) peut être installée afin d'améliorer encore le confort et les économies (disponible en option).

Fonctionne avec la plupart des vannes mélangeuses 3 voies du marché (Lineg, Esbe, Sauter...).

Grand afficheur rétro éclairé pour plus de confort d'utilisation en sous sol, garage...

Visualisation de toutes les températures : extérieure, intérieure, départ.

Plusieurs modes de fonctionnement : Auto, Vacances, Arrêt, Hors Gel.

Programmes de 1<sup>ère</sup> mise en chauffe des chapes, de déshydratation.

Menu d'installation avancé.

Précision de mesure : 0.1°C.

Températures fonctionnement : 0°C - 50°C.

Plage de réglage des températures de départ : 0°C - 100°C.

Caractéristiques régulation : PID non linéaire, commande intelligente de vannes mélangeuses par apprentissage.

Alimentation électrique : 230 V (+/- 10%), 50Hz.

Protection électrique : Class II - IP30.

Sorties : Circulateur relais : 5A / 250 Vac (L, N, PE)

Vannes 3 voies : 2 TRIACS, 75 W max.

Chaud et Froid relais : 5A / 250 Vac (L, N).

Sonde Extérieure : RF 433.92 Mhz - Class II, IP65.

Sonde Départ d'eau : CTN 10k ohms à 25°C - Class I, IP68, sauf connecteur).

Sonde Retour d'eau : CTN 10k ohms à 25°C (class I, IP68, non fournie).

Répond aux normes et directives européennes suivantes :

- EN 60730-1 : 2003
- EN 61000-6-1 : 2002
- EN 61000-6-3 : 2004
- EN 61000-4-2 : 2001
- EN300220-1/2
- EN301489-1/3
- R&TTE 1999/5/EC
- Basse tension 2006/95/CE
- CEM 2004/108/CE.

Climatic sonde filaire : RoHS 2011/65/EU.

Climatic sonde RF : RoHS 2011/65/EU, R&TTE 1999/5/CE.

Options disponibles : Thermostat UFH type filaire 230V, Kit Radio Fréquence (sonde extérieure, thermostat d'ambiances de compensation).

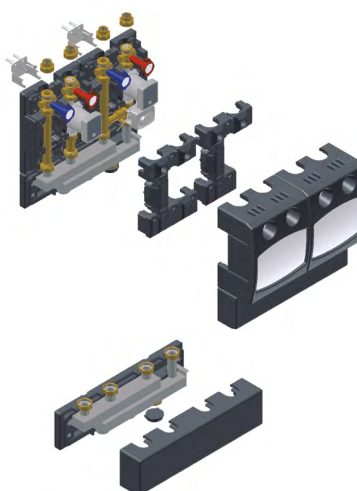
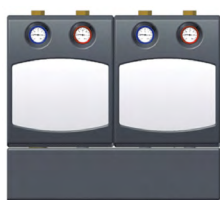
Type	Référence	Modèle
CLIMATIC H&C	22P04987/01	Régulation Filaire
CLIMATIC H&C	22P06230/00	Régulation radio-fréquence

## Isolation thermique

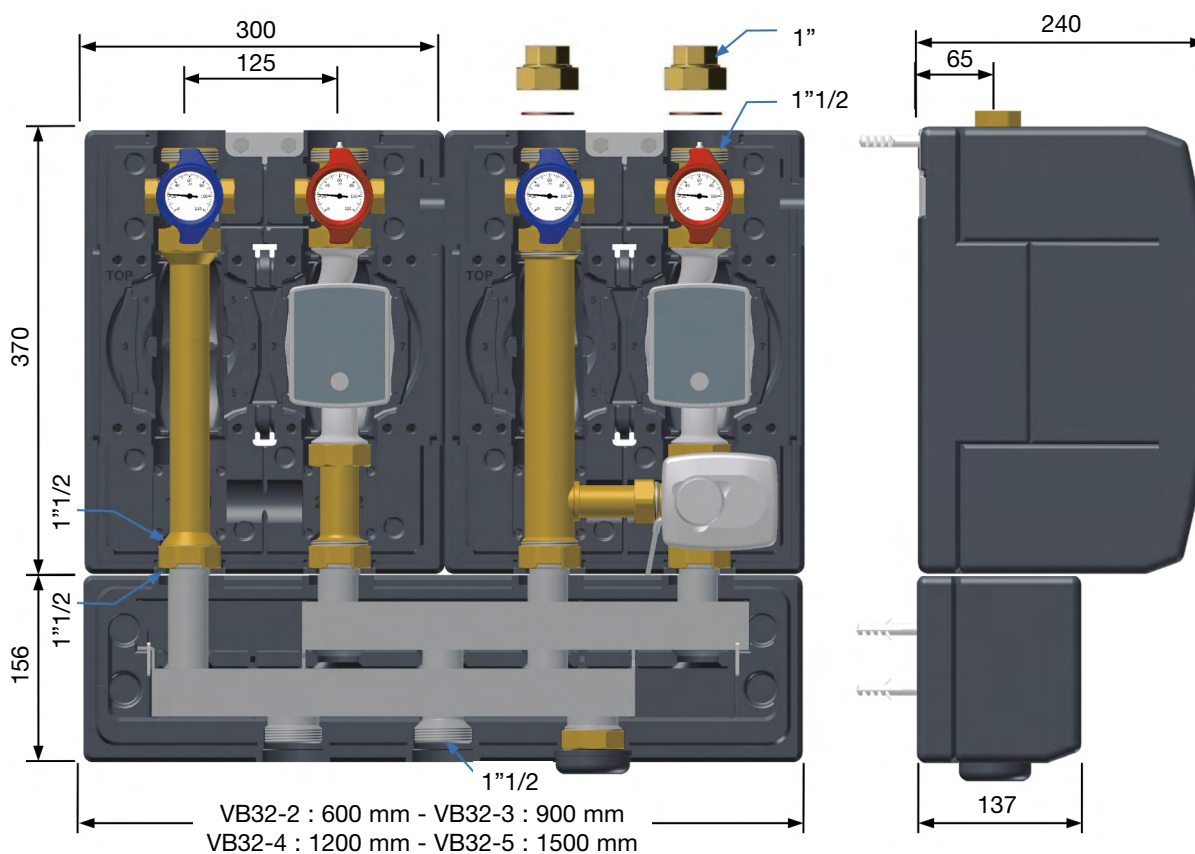
Les modules hydrauliques Flowbox HK 8180 et HKM 8180, sont montés sur le collecteur de chauffage VB 32.

La coque isolante brevetée en polypropylène expansé (EPP) abrite trois éléments et fournit à la fois une conception uniforme et une isolation thermique conforme à la réglementation EnEV & ErP 2015 (ordonnance allemande relatives aux économies d'énergie).

Les gaines de câble pré-embouties le long de l'enveloppe isolante arrière assurent un chemin de câbles propre et discret dans toutes les directions.



## Dimensions (mm)



« Les descriptions et photographies contenues dans cette fiche technique produit sont fournies seulement à titre informatif et ne sont pas contractuelles. Watts Industries se réserve le droit d'apporter toute modification technique ou esthétique à ses produits sans aucun avertissement préalable. Garantie : toutes les ventes et les contrats de vente sont expressément conditionnés à l'acceptation par l'acheteur des conditions générales de vente Watts figurant sur son site web [www.wattsindustries.com](http://www.wattsindustries.com). Watts s'oppose ainsi à toute autre modalité, différente ou additionnelle des modalités Watts, quel que soit le support de communication de l'acheteur dans laquelle elle est contenue ainsi que sa forme, à moins d'un accord écrit spécifique signé par un dirigeant de Watts. »

**WATTS®**

WATTS INDUSTRIES France

1590 avenue d'Orange • SORGUES 84275 VEDENE • FRANCE

Tél. +33 (0)4 90 33 28 28 • Fax +33 (0)4 90 33 28 29/39

[contact@wattswater.com](mailto:contact@wattswater.com) • [www.wattswater.fr](http://www.wattswater.fr)