

CA 9C

Disconnecteur à zone de pression réduite non-contrôlable

Fiche technique



Description

Le disconnecteur à zones de pression non contrôlable de type CA est un ensemble de deux clapets de non-retour séparés par une chambre communiquant avec l'atmosphère.

Le disconnecteur de type CA-a convient principalement aux installations domestiques de chauffage d'une puissance inférieure à 70Kw

- Protège contre les retours de fluides de risque de catégorie 3 (EN1717 – EN 14367)
- Compact
- Etanchéité parfaite : double clapets, soupape de décharge
- Perte de charge réduite
- Filtre à tamis intégré
- Réponds aux exigences NF, Kiwa, Belgaqua
- Matériaux conformes aux exigences 4MS



CA9C

Disconnecteur à zone de pression réduite non contrôlable

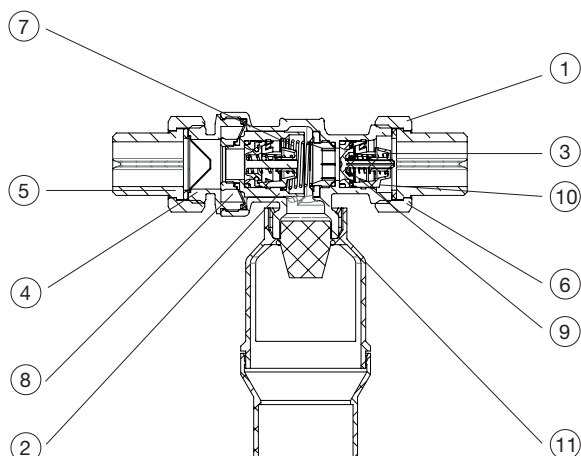
DN		Raccord	PFA (en bar)	Référence	Poids (en kg)
"	mm				
1/2	15	F/F	10	2230115	0,60
1/2	15	M/M	10	2230125	0,60
3/4	20	F/F	10	2230215	0,66
3/4	20	M/M	10	2230225	0,66

Caractéristiques techniques

Pression de fonctionnement admissible (PFA)	10 bar
Pression minimum	1bar
Température maximum de service	50°C (accepte des retours accidentels de 90°C)
Raccordements	Union F/F ou M/M démontables
Fluides admis	eau potable

Nomenclature et matériaux

N°	Désignation	Matériaux	Euro
1	Corps	Laiton DZR	CB770S
2	Piston	Laiton	CW626N
3	Clapet	Laiton	CW626N
4	Raccord d'entrée	Laiton	CW626N
5	Douilles et raccords	Laiton	CW617 4MS
6	Ecrous	NBR	CW617 4MS
7	Ressorts	Inox	1.4310
8	Membrane	EPDM	
9	Joints	EPDM	
10	Structure de clapet	POM	
11	Entonnoir	Polypropylène	



Agréments

Normes/Réglementation :

- EN1717 - EN14367
- ISO 228

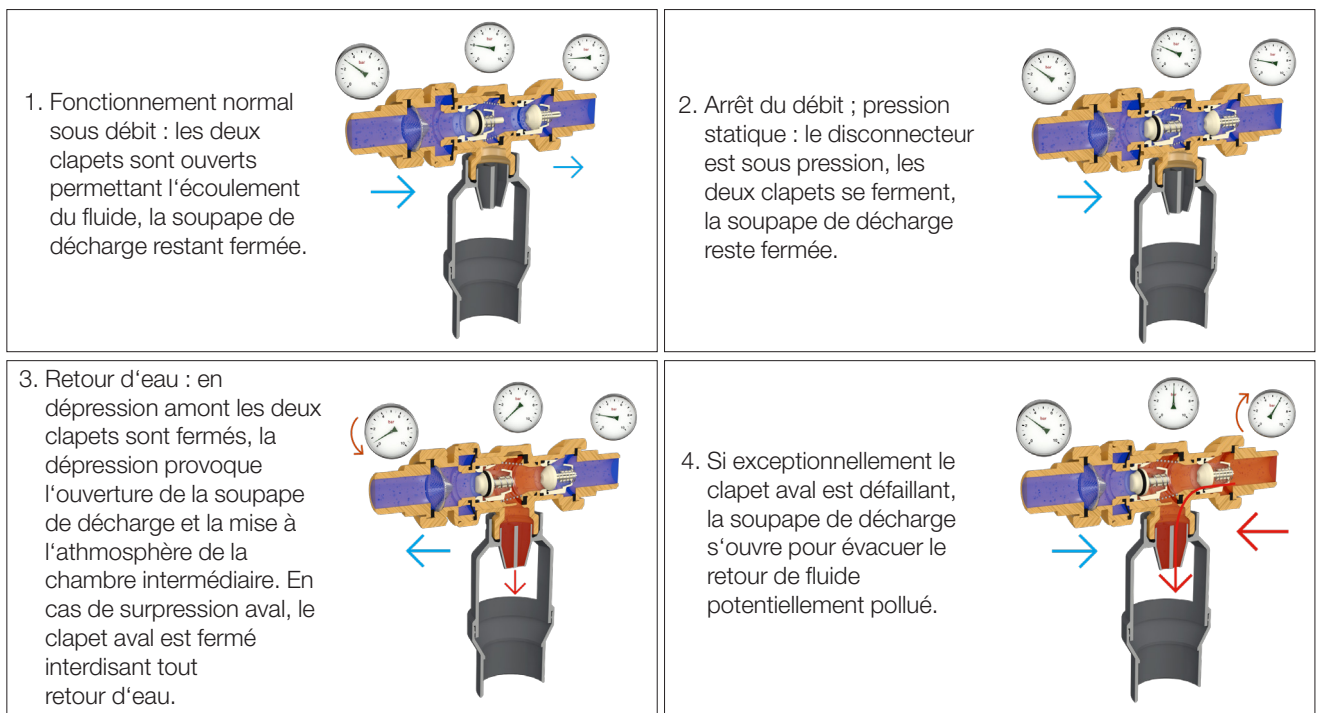


Application

Le disconnecteur de type CA-a, à zones de pression non contrôlables, certifié à la marque NF, est destiné, dans les limites définies par l'autorité sanitaire, à la protection des réseaux d'eau potable contre les retours des fluides pollués ne présentant pas de risques toxiques ou microbiologiques majeurs pour la santé humaine (fluide de catégorie 3) :

- Pour installations domestiques de chauffage d'une puissance* inférieure à 70 kW,
- Distribution automatique de boissons,
- Lave-vaisselle collectifs
- Machines à café
- Fontaines à eau

Principe de fonctionnement



Installation

Le CA9C doit obligatoirement être installé accompagné de deux dispositifs d'isolement, l'un situé à l'amont avec un robinet d'essai et l'autre à l'aval. Pour mettre en place le disconnecteur, suivre les indications suivantes :

- Le disconnecteur CA doit être installé par des techniciens qualifiés, conformément aux instructions données dans l'emballage et aux réglementations locales en vigueur.
- Le disconnecteur CA doit être installé horizontalement après une vanne d'isolement (avec robinet de vidange) en amont, et, un filtre contrôlable ainsi qu'une autre vanne d'isolement installés à l'aval.
- Le dispositif doit être installé dans un endroit accessible et suffisamment grand pour éviter qu'il ne soit submergé par une éventuelle inondation.
- Prévoyez un tuyau approprié pour l'évacuation du fluide que l'appareil pourrait rejeter.
- Vérifiez le tuyau d'évacuation pour vous assurer du bon fonctionnement de l'écoulement.
- Lors de l'installation, il est nécessaire de respecter le sens d'écoulement indiqué par la flèche sur le corps de l'appareil.
- Pour la protection du réseau public d'eau, le disconnecteur doit être installé après le compteur d'eau, tandis que pour la protection du réseau privé d'eau interne, il doit être installé à la limite des zones où il peut y avoir contamination, par exemple : remplissage du chauffage central...

L'ensemble de protection du CA9C est soumis aux obligations d'entretien et de maintenance annuelles prescrites par la réglementation sanitaire.

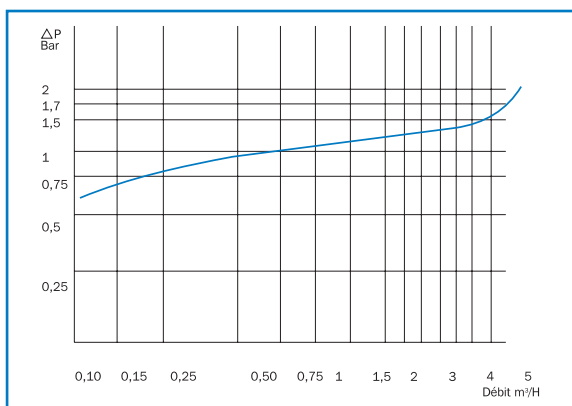
Maintenance

Il est recommandé d'inspecter l'ensemble de protection de type CA-a au moins une fois par an.
Le premier indice de dysfonctionnement, généralement causé par des débris étrangers (sable, cuivre ou calcium...), se révèle par une fuite permanente à l'égout.

En cas de fuite à l'égout, il est recommandé de générer un fort débit d'eau en ouvrant les robinets pendant quelques minutes : cela suffit souvent à éliminer les débris étrangers et tout ramener à un fonctionnement normal.
Cette fuite n'est qu'un signal d'alarme et ne met absolument pas en danger la sécurité de l'appareil, mais elle nécessite le démontage et le nettoyage de l'appareil et du filtre à l'amont.

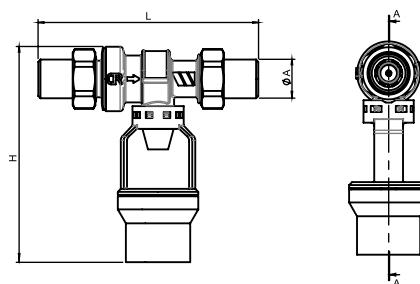
Caractéristiques de fonctionnement

Abaque de pertes de charge



Encombrement

code réf.	diamètre A	L (mm)	H (mm)
2230115	F/F 1/2" (15x21)	122	148
2230125	M/M 1/2" (15x21)	146	148
2230215	F/F 3/4" (20x27)	152	148
2230225	M/M 3/4" (20x27)	150	148
2293105	coude de vidange pour montage vertical pour disco 1/2" ou 3/4"		



Les descriptions, photographies et illustrations contenues dans cette fiche technique sont fournies seulement à titre informatif et ne sont pas contractuelles. Watts se réserve le droit d'apporter toute modification technique ou esthétique à ses produits sans aucun avertissement préalable. Garantie : toutes les ventes ou contrats de vente sont expressément conditionnés à l'acceptation par l'acheteur des conditions générales de vente Watts figurant sur notre site internet. Watts s'oppose ainsi à toute autre modalité, différente ou additionnelle des modalités Watts, quel que soit le support de communication de l'acheteur dans laquelle elle est contenue ainsi que sa forme, à moins d'un accord écrit spécifique signé par un dirigeant de Watts.

WATTS®

WATTS INDUSTRIES France

1590 avenue d'Orange • CS 10101 Sorgues 84275 VEDENE CEDEX • France
Tél. +33 (0)4 90 33 28 28 • Fax +33 (0)4 90 33 28 39
contact@wattswater.com • www.wattswater.fr