

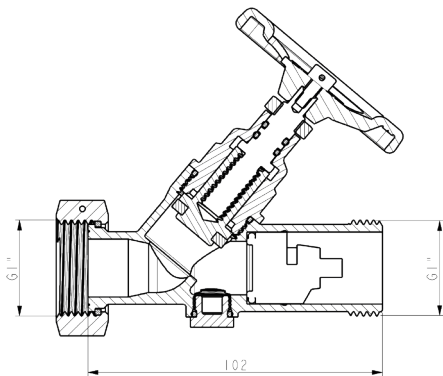
# Stopkraan

Stopkraan met geïntegreerde EA beveiliging

## Technical Data Sheet



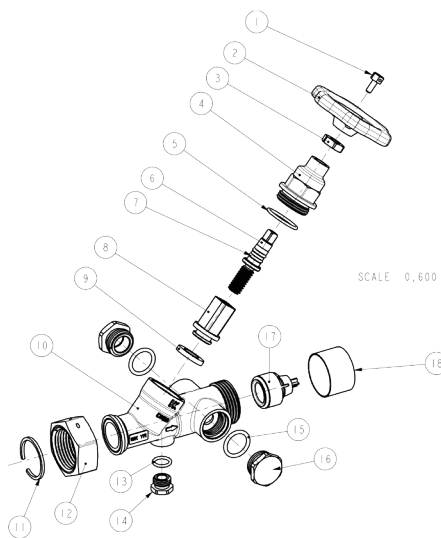
## Inbouwmaten



## Voorbeeld van toepassing in set vorm



## Onderdelen



	DESCRIPTION	MATERIAL	DRW. NBR.	QTY
1	SECURITY SCREW	CuZn40Pb2	P-10-011	1
2	HANDWHEEL STANDARD	PA6 GF30 BLUE	P-08-025	1
3	NUT DIN439 A M10x1	CuZn36Pb2	DIN439 A M10x1	1
4	MINIBI CAP LF	CW509L*	P-21-026	1
5	O-RING 23x2	EPDM LCXX60	23x2	1
6	MINIBI SPINDLE LF	CW509L*	P-21-027	1
7	O-RING 7.5x2	EPDM LCXX60	7.5x2	2
8	MINIBI SPINDLENUT LF	CW509L*	P-21-028	1
9	MINIBI MEMBRANE	ARNITEL EM 400	P-09-021	1
10	MINIBI BODY I LF	CW509L*	P-21-029	1
11	RING LOOSE NUT 1"	A2	P-08-113	1
12	LOOSE NUT 1"	CuZn36Pb2As	P-09-024	1
13	O-RING 10.5x2	EPDM LCXX60	10.5x2	1
14	DOP G1/4" LF	CW509L*	P-21-030	1
15	O-RING 17.12x2.62	EPDM LCXX60	17.12x2.62	2
16	DOP G1/2" LF	CW509L*	P-21-031	2
17	CHECKVALVE	N/A	IN 025 DN25	1
18	THREAD CAP G1"	PLASTIC	Y1A	1

## Productomschrijving

DN 20 messing afsluitkraan met Belgaqua goedgekeurde EA beveiliging. Conform de productnorm EN13959. Min. temperatuur: 0°C. Max. temperatuur: + 40°C. Nominale druk PN 10. Goedgekeurd voor contact met drinkwater door de Belgische waterdistributiemaatschappijen.



Artikelnummer	DN	Beschrijving	EAN code
1523325	20	Stopkraan met geïntegreerde EA beveiliging DN20 LM4/4"xM4/4"	5404025403429

De beschrijvingen en foto's in dit productinformatieblad worden slechts ter informatie verstrekt en zijn niet bindend. Watts Industries behoudt zich het recht voor zonder voorafgaande kennisgeving verbeteringen in technische kenmerken en ontwerp van haar producten aan te brengen. Garantie: Bij elke verkoop en verkoopovereenkomst gaat de koper uitdrukkelijk akkoord met de algemene voorwaarden van Watts vermeld op de website [www.wattsindustries.com](http://www.wattsindustries.com) Watts aanvaardt geen enkele afwijkende of aanvullende voorwaarde, in welke vorm dan ook door de verkoper vermeld, tenzij schriftelijk overeengekomen met ondertekening door een gemachtigde van Watts.



**Watts Benelux BVBA**  
 Beernemsteenweg 77A • 8750 Wingene • België  
 Tel. +32 51 65 87 08  
[benelux@wattswater.com](mailto:benelux@wattswater.com) • [www.wattswater.be](http://www.wattswater.be)