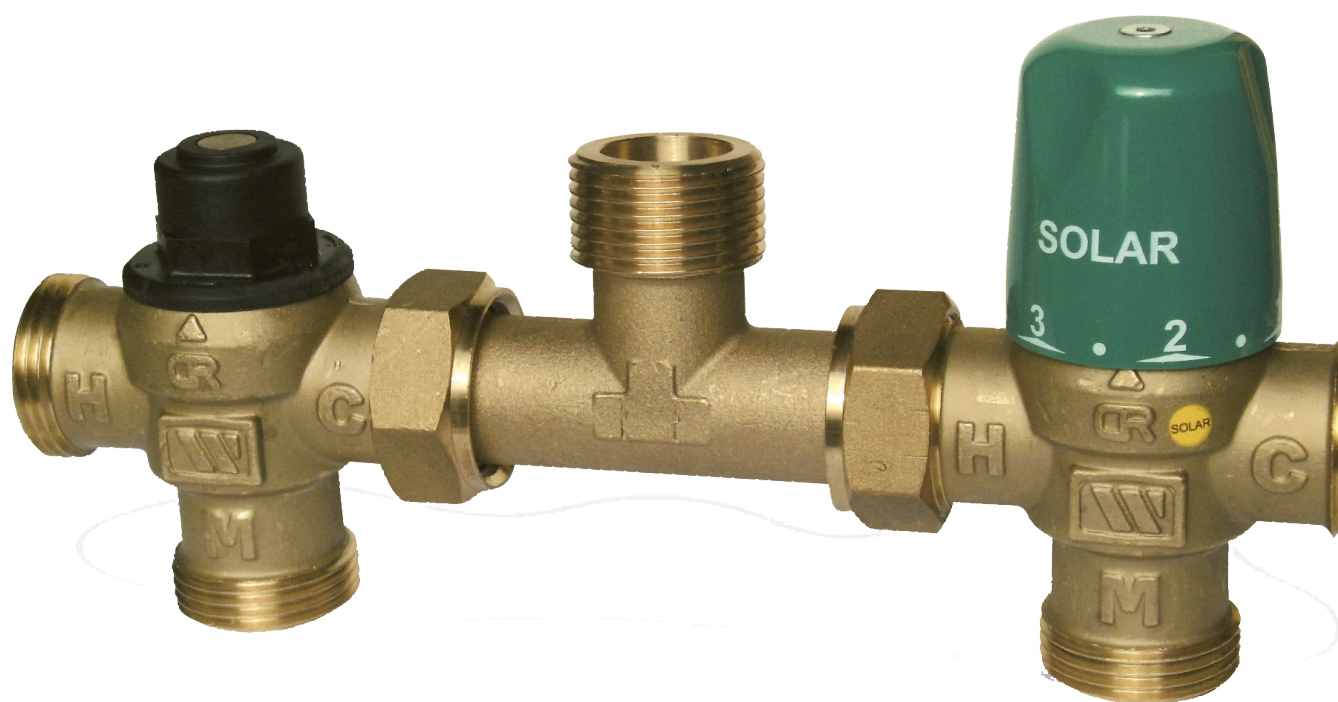


# Serie SOLARKIT

Gruppo termostatico d'integrazione termica

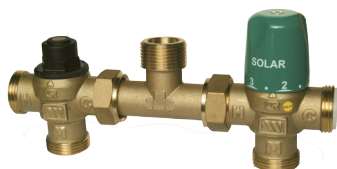
## Technical Data Sheet



## Descrizione

Negli impianti solari termici non sempre l'energia solare è sufficiente a garantire la temperatura desiderata per l'acqua calda sanitaria perciò, per sopperire a questa situazione, si deve installare ad integrazione una caldaia. Il gruppo termostatico **Serie SOLARKIT**, installato tra impianto solare e caldaia, regola la temperatura della acqua sanitaria deviando automaticamente l'acqua verso la caldaia di integrazione quando necessario.

### SOLARKIT



Gruppo termostatico di integrazione termica tra impianto solare e caldaia. Corpo in ottone antidezincificante DZR CW602N. Grazie alle 5 posizioni di taratura il gruppo consente di miscelare l'acqua in modo accurato: temperatura acqua miscelata  $30\div 65^{\circ}\text{C} \pm 2^{\circ}\text{C}$ . Portata a 3 bar: 63 l/min. Portata minima: 5 l/min. Pressione statica 10 bar. Pressione di esercizio:  $0,2\div 5$  bar. Temperatura di esercizio acqua calda lato miscelatrice:  $52\div 110^{\circ}\text{C}$ . Temperatura di esercizio acqua fredda lato miscelatrice:  $5\div 20^{\circ}\text{C}$ . Temperatura di apertura della valvola di deviazione:  $45^{\circ}\text{C}$ .

Tipo	Codice	DN	Peso (Kg)
SOLARKIT	97590	1" M	1,14

Caratteristiche tecniche	
Pressione massima statica	10 bar
Pressione di esercizio	$0,2\div 5$ bar
$\Delta P$ massimo acqua calda/fredda	1,5 bar
Portata nominale a 3 bar	63 l/min
Portata minima	5 l/min
Temperatura acqua miscelata	$30\div 65^{\circ}\text{C} \pm 2^{\circ}\text{C}$
Temperatura di esercizio acqua calda lato miscelatrice	$52\div 110^{\circ}\text{C}$
Temperatura di esercizio acqua fredda lato miscelatrice	$5\div 20^{\circ}\text{C}$
Temperatura di apertura della valvola di deviazione	$45^{\circ}\text{C}$

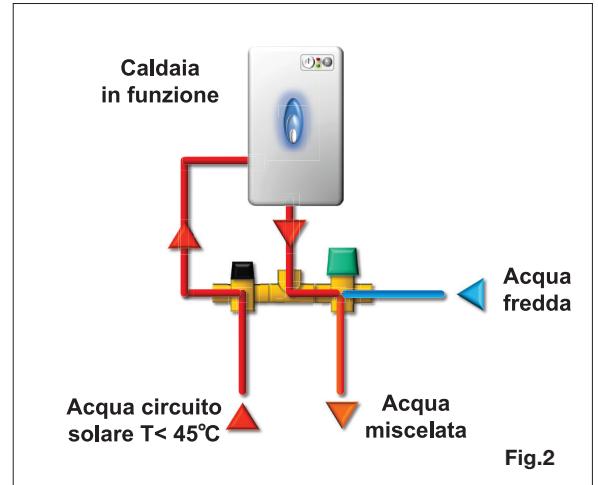
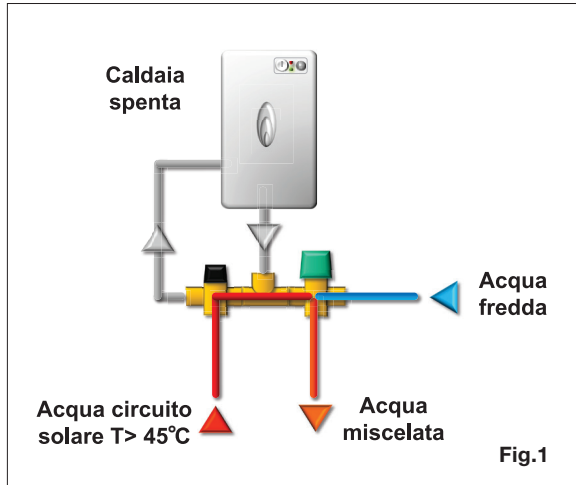
Caratteristiche costruttive	
Corpo ottone antidezincificante	DZR CW602N
Cappucci	PA rinforzato con fibra di vetro
Guarnizioni	EPDM
Altri componenti	Ottone CW614N
Conessioni	1" M

## Impiego

Il gruppo termostatico **Serie SOLARKIT** d'integrazione termica tra impianto solare e caldaia è un componente totalmente automatico di regolazione degli impianti solari termici per la produzione di acqua calda sanitaria. Senza alcun apporto di energia dall'esterno, grazie ad elementi termostatici, devia l'acqua verso una caldaia di integrazione quando l'energia solare non è sufficiente a garantire la temperatura desiderata per l'acqua calda sanitaria.

## Funzionamento

Il gruppo termostatico **Serie SOLARKIT** è costituito da due valvole termostatiche: la prima funziona come deviatrice mentre la seconda ha la funzione di miscelatrice. Quando **(Fig.1)** l'acqua proveniente dal circuito o dall'accumulo solare ha una temperatura superiore a 45°C entra direttamente nella miscelatrice che la invia all'utenza dopo averne regolato la temperatura. Quando invece **(Fig.2)** l'acqua proveniente dal circuito o dall'accumulo solare ha una temperatura inferiore a 45°C interviene la valvola deviatrice. L'acqua è inviata a una caldaia dove viene scaldata poi ritorna al SOLARKIT dal quale passando per la miscelatrice è inviata all'utenza con la temperatura desiderata.



## Regolazione

La valvola miscelatrice ha la temperatura dell'acqua miscelata preregolata di fabbrica a 50°C. Per una regolazione diversa è sufficiente svitare la vite di bloccaggio nella parte alta del coperchio **(Fig.3)**, sollevare leggermente il coperchio e regolare la temperatura. Ottenuta la temperatura desiderata, abbassare il coperchio e riavvitare la vite di bloccaggio.

*Si consiglia di lasciare scorrere l'acqua miscelata per 1 minuto prima di effettuare la regolazione finale.*

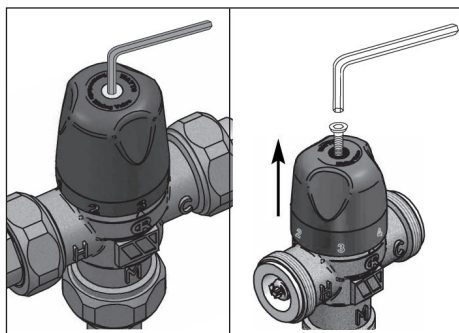


Fig. 3

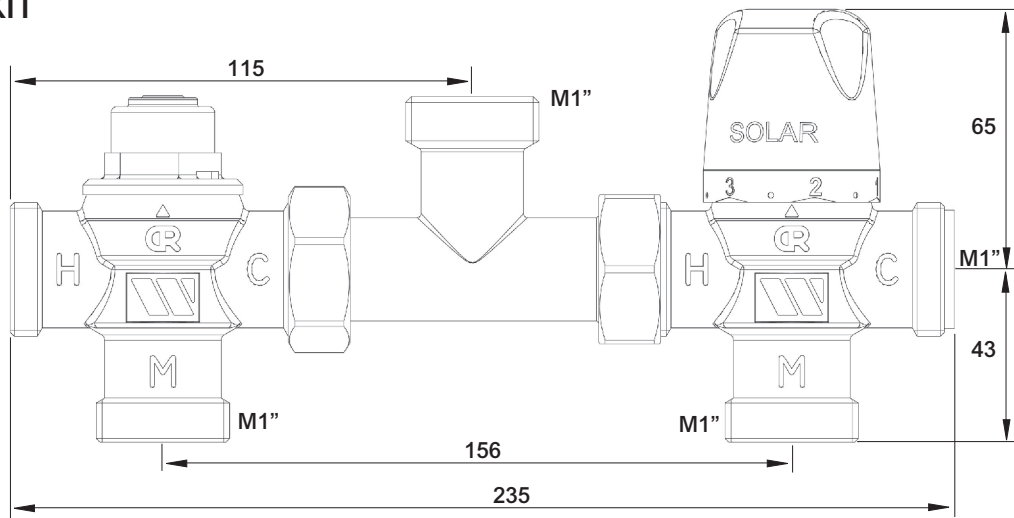
## Installazione

Il gruppo termostatico **Serie SOLARKIT** può essere installato in qualsiasi posizione, sia in verticale sia in orizzontale:

- 1- prima dell'installazione deve essere effettuato un idoneo flussaggio delle tubazioni di acqua calda e di acqua fredda per rimuovere eventuali impurità che possono compromettere il corretto funzionamento del gruppo termostatico. Si consiglia di installare filtri su ciascuna entrata;
- 2- controllare il buono stato delle guarnizioni di tenuta dei raccordi di entrata; l'utilizzo di prodotti sigillanti è sconsigliato;
- 3- connettere correttamente le entrate del gruppo termostatico secondo gli schemi riportati sul manuale di istruzioni;
- 4- effettuare l'installazione in modo accessibile per permettere le future attività di manutenzione.

## Dimensioni d'ingombro (mm)

### SOLARKIT



## Testo di capitolato

### Serie SOLARKIT

Gruppo termostatico di integrazione termica tra impianto solare e caldaia **Serie SOLARKIT** marca WATTS. Corpo in ottone antidezincificante DZR CW602N. Grazie alle 5 posizioni di taratura il gruppo consente di miscelare l'acqua in modo accurato. Temperatura acqua miscelata:  $30\div 65^{\circ}\text{C} \pm 2^{\circ}\text{C}$ . Portata a 3 bar: 63 l/min. Portata minima 5 l/min. Pressione statica: 10 bar. Pressione di esercizio: 0,2÷5 bar. Temperatura di esercizio acqua calda lato miscelatrice:  $52\div 110^{\circ}\text{C}$ . Temperatura di esercizio acqua fredda lato miscelatrice:  $5\div 20^{\circ}\text{C}$ . Temperatura di apertura della valvola di deviazione:  $45^{\circ}\text{C}$ .

Le descrizioni e le fotografie contenute nel presente documento si intendono fornite a semplice titolo informativo e non impegnativo. Watts Industries si riserva il diritto di apportare, senza alcun preavviso, qualsiasi modifica tecnica ed estetica ai propri prodotti. Attenzione: tutte le condizioni di vendita e i contratti sono espressamente subordinati all'accettazione da parte dell'acquirente dei termini e delle condizioni Watts pubblicate sul sito [www.wattsindustries.com](http://www.wattsindustries.com). Sin d'ora Watts si oppone a qualsiasi condizione diversa o integrativa rispetto ai propri termini, contenuta in qualsivoglia comunicazione da parte dell'acquirente nonché espressamente firmata da un rappresentante WATTS.

**WATTS**<sup>®</sup>



**Watts Industries Italia S.r.l.**  
Via Brenno, 21 • 20853 Biassono (MB) • Italy  
Tel. +39 039 4986.1 • Fax +39 039 4986.222  
[infowattsitalia@wattswater.com](mailto:infowattsitalia@wattswater.com) • [www.wattsindustries.com](http://www.wattsindustries.com)