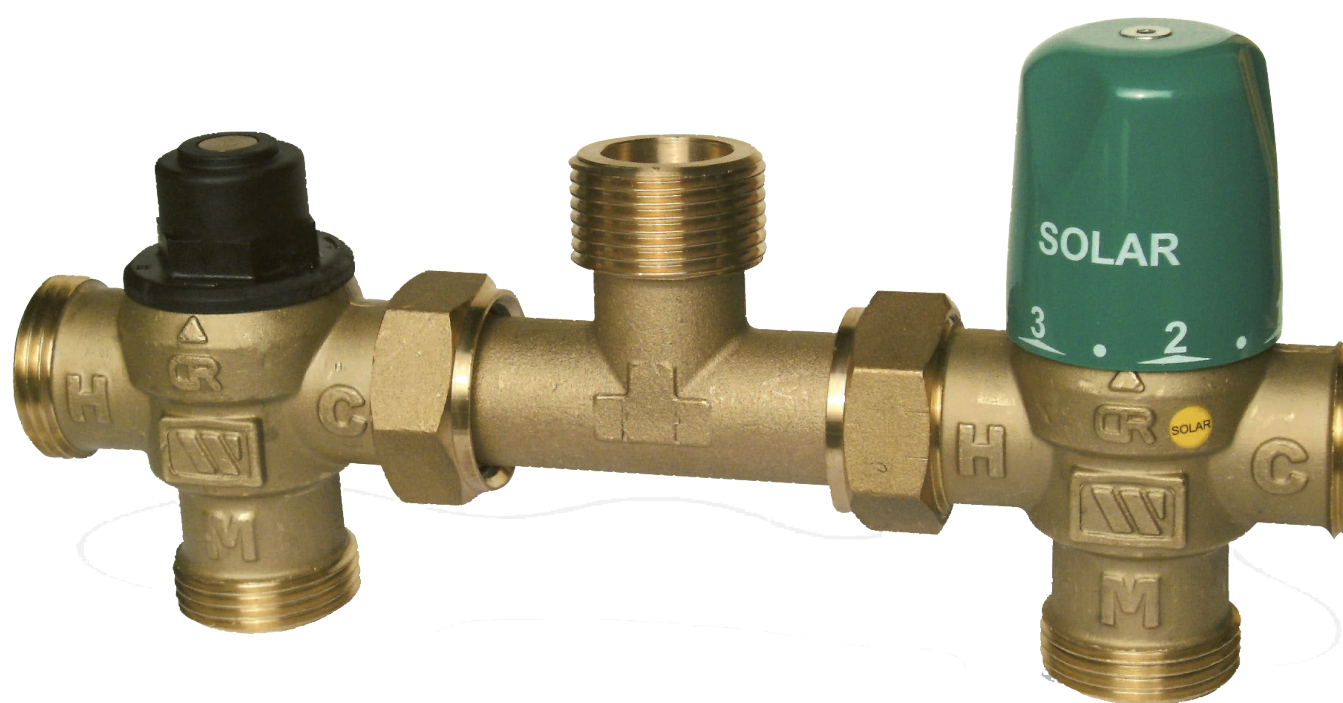


# Serie SOLARKIT

Grupo termostático de integración térmica

## Technical Data Sheet



## Descripción

En las instalaciones térmicas de energía solar no siempre dicha energía es suficiente para garantizar la temperatura deseada para el agua caliente sanitaria: por tanto, para solucionar este problema, se debe instalar una caldera de integración. El grupo termostático de la **Serie SOLARKIT**, instalado entre la instalación de energía solar y la caldera, regula la temperatura del agua sanitaria desviando automáticamente el agua hacia la caldera de integración, cuando es necesario.

### SOLARKIT



Grupo termostático de integración térmica entre la instalación de energía solar y la caldera. Cuerpo en latón resistente a la descincificación DZR CW602N. Gracias a las 5 posiciones de regulación, el grupo permite mezclar cuidadosamente el agua: temperatura del agua mezclada  $30\div 65^{\circ}\text{C} \pm 2^{\circ}\text{C}$  Caudal a 3 bar. 63 l/min. Caudal mínimo: 5 l/min. Presión estática 10 bar. Presión de trabajo:  $0,2\div 5$  bar. Temperatura de trabajo del agua caliente lado válvula mezcladora:  $52\div 110^{\circ}\text{C}$ . Temperatura de trabajo del agua fría lado válvula mezcladora:  $5\div 20^{\circ}\text{C}$ . Temperatura de apertura de la válvula desviadora:  $45^{\circ}\text{C}$ .

Tipo	Código	DN	Peso (Kg)
SOLARKIT	97590	1" MACHO	1,14

#### Características técnicas

Presión máxima estática	10 bar
Presión de trabajo	$0,2\div 5$ bar
$\Delta P$ máximo agua caliente/fría	1,5 bar
Caudal nominal a 3 bar	63 l/min
Caudal mínimo	5 l/min
Temperatura del agua mezclada	$30\div 65^{\circ}\text{C} \pm 2^{\circ}\text{C}$
Temperatura de trabajo del agua caliente lado válvula mezcladora	$52\div 110^{\circ}\text{C}$
Temperatura de trabajo del agua fría lado válvula mezcladora	$5\div 20^{\circ}\text{C}$
Temperatura de apertura de la válvula desviadora	$45^{\circ}\text{C}$

#### Características constructivas

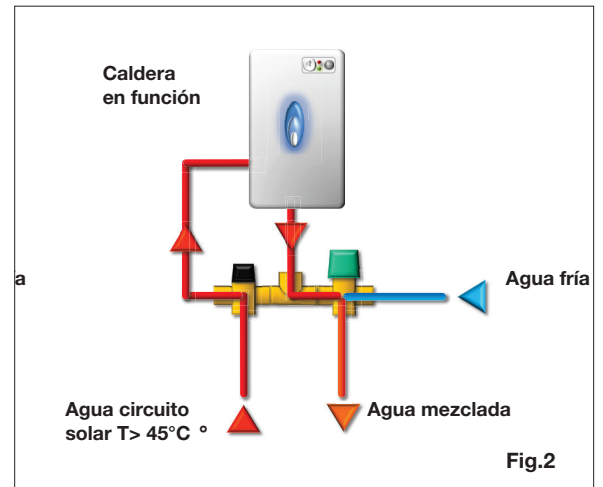
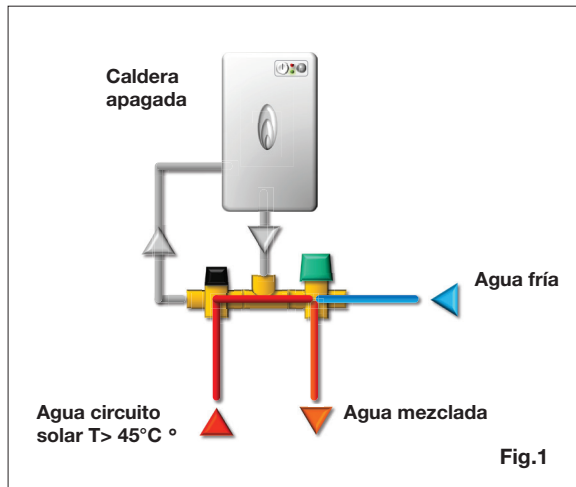
Cuerpo en latón resistente a la descincificación	DZR CW602N
Capuchones	PA reforzado con fibra de vidrio
Juntas	EPDM
Otros componentes	Latón CW614N
Acoplamientos	1" macho

## Empleo

El grupo termostático de integración térmica entre la instalación de energía solar y la caldera de la **Serie SOLARKIT** es un componente totalmente automático de regulación de las instalaciones térmicas de energía solar para la producción de agua caliente sanitaria. El grupo, gracias a la presencia de elementos termostáticos y sin necesidad de alimentación eléctrica desde el exterior, desvía el agua hacia una caldera de integración cuando la energía solar no es suficiente para garantizar la temperatura deseada para el agua caliente sanitaria.

## Funcionamiento

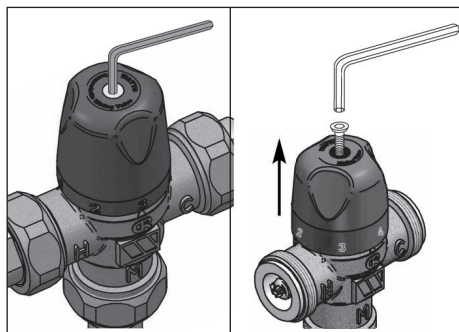
El grupo termostático de la **Serie SOLARKIT** se compone de dos válvulas termostáticas: la primera funciona como desviadora mientras que la segunda como mezcladora. Cuando **(Fig.1)** el agua que llega del circuito o del tanque de acumulación del agua calentada por energía solar alcanza una temperatura superior a los 45°C, ésta entra directamente en la válvula mezcladora que la envía al usuario final tras regular su temperatura. En cambio, cuando **(Fig.2)** el agua que llega del circuito o del tanque de acumulación del agua calentada por energía solar alcanza una temperatura inferior a los 45°C, interviene la válvula desviadora. El agua se desvía hacia una caldera donde se calienta y, luego, vuelve al grupo termostático SOLARKIT. Desde aquí, pasando por la válvula mezcladora, se envía al usuario final con la temperatura deseada.



## Regulación

La temperatura del agua mezclada en la válvula mezcladora está prerregulada de fábrica a 50°C. En caso de que se quiera otra temperatura, desenrosque el tornillo de bloqueo en la parte alta del capuchón **(Fig.3)**, levante ligeramente el capuchón y regule la temperatura. Al alcanzar la temperatura deseada, baje el capuchón y vuelva a enroscar el tornillo de bloqueo.

*Se aconseja dejar correr el agua mezclada durante 1 minuto antes de realizar la regulación final.*



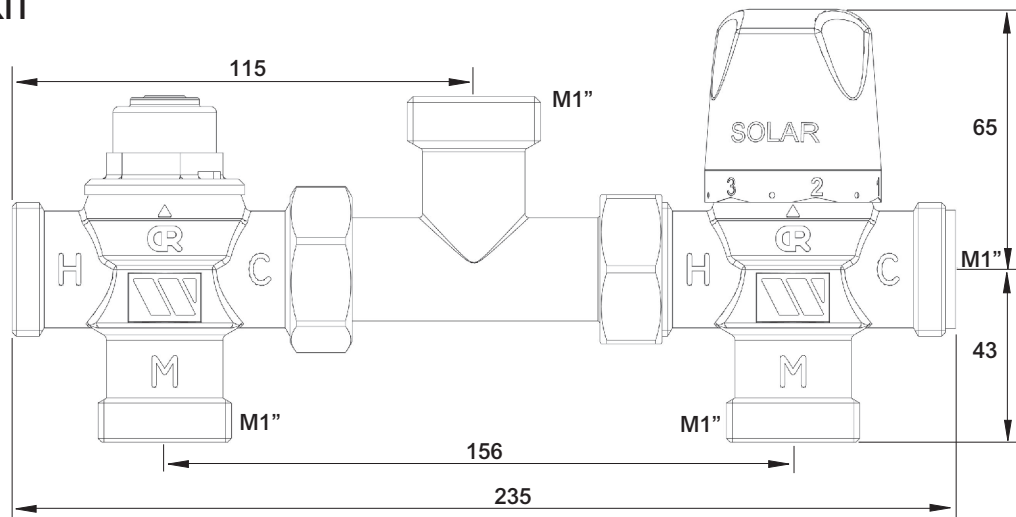
## Instalación

El grupo termostático de la **Serie SOLARKIT** puede instalarse en cualquier posición, tanto vertical como horizontalmente:

- 1- antes de su instalación, deben lavarse debidamente las tuberías de agua caliente y fría para remover eventuales impurezas que pueden perjudicar el correcto funcionamiento del grupo termostático. Se aconseja instalar filtros en todas las entradas;
- 2- controle que las juntas estancas de los racores de entrada no estén desgastadas; no es aconsejable el uso de productos de sellado;
- 3- conecte correctamente las entradas del grupo termostático de acuerdo con los esquemas presentes en el manual de instrucciones;
- 4- instale el grupo de manera que sea fácil acceder a él para realizar las futuras operaciones de mantenimiento.

## Dimensiones (mm)

### SOLARKIT



## Hoja informativa

### Serie SOLARKIT

Grupo termostático de integración térmica entre la instalación de energía solar y la caldera de la **Serie SOLARKIT** de marca WATTS. Cuerpo en latón resistente a la descincificación DZR CW602N. Gracias a las 5 posiciones de regulación, el grupo permite mezclar cuidadosamente el agua. Temperatura del agua mezclada:  $30 \div 65^{\circ}\text{C} \pm 2^{\circ}\text{C}$ . Caudal a 3 bar: 63 l/min. Caudal mínimo 5 l/min. Presión estática: 10 bar. Presión de trabajo:  $0,2 \div 5$  bar. Temperatura de trabajo del agua caliente lado válvula mezcladora:  $52 \div 110^{\circ}\text{C}$ . Temperatura de trabajo del agua fría lado válvula mezcladora:  $5 \div 20^{\circ}\text{C}$ . Temperatura de apertura de la válvula desviadora:  $45^{\circ}\text{C}$ .

Las descripciones y fotografías contenidas en esta hoja de especificaciones del producto se suministran únicamente a título informativo y no son vinculantes. Watts Industries se reserva el derecho de realizar cualquier mejora técnica y de diseño a sus productos sin previo aviso. Garantía: todas las ventas y contratos de venta están expresamente condicionados por el consentimiento del comprador a los términos y condiciones de Watts que se encuentran en su sitio web en [www.wattswater.com](http://www.wattswater.com). Watts se opone a cualquier término, diferente o adicional a los términos de Watts, contenido en cualquier comunicación del comprador en cualquier forma, a menos que se acuerde en un escrito firmado por un oficial de Watts.

# WATTS®

Watts Industries Iberica S.A.

Pol. Ind. La Llana Avda. La Llana, 85 • 08191 Rubí (Barcelona) • Spain  
Tel. +34 93 587 25 40 • Fax +34 902 431.075  
[infowattsiberica@wattswater.com](mailto:infowattsiberica@wattswater.com) • [www.wattsindustries.com](http://www.wattsindustries.com)