

Serie RT10N

Regulador de tiro

Technical Data Sheet



Descripción

El regulador de tiro de la **Serie RT10N** se utiliza como dispositivo de regulación en las instalaciones con generador de calor alimentado con combustible sólido no pulverizado.



RT10N

AIRSTOP

Regulador de tiro para generador de calor alimentado con combustibles no pulverizados, con seguridad simple.

Rango de regulación: 30÷100°C. Acoplamiento: DN 3/4". Elemento termosensible en cera.

Tipo	Código	Carrera	Longitud de la cadena
RT10N	0234300	60÷80 mm	125 cm

Características técnicas

Temperatura máxima del agua	120°C
Temperatura de regulación	30÷100°C
Carrera máxima de la palanca	80 mm

Características constructivas

Vaina	Latón
Rueda de ajuste + cuerpo	Plástico reforzado
Palanca y cadena	Acero tropicalizado
Acoplamiento	UNI-ISO228/1 - G 3/4" macho
Vaina	3/4" x 71,0 mm
Elemento termosensible	Nº 1 de expansión en cera

Funcionamiento

El elemento termosensible, sumergido en el agua del generador en el interior de la vaina, actúa sobre la combustión variando, según sea necesario, la impulsión del aire en el generador en función de la temperatura del agua, regulando la apertura de la puerta de impulsión del aire en el generador.

Instalación

El regulador de tiro de la **Serie RT10N** puede instalarse en el generador de calor tanto horizontal (posición frontal) como verticalmente (posición superior). En caso de ubicación horizontal (posición frontal), el tornillo de bloqueo de la palanca **(9)** debe estar en posición inferior respecto al cuerpo del regulador (**Fig.1**); los números presentes en la ventanilla orientada indican el valor de la temperatura. En caso de ubicación vertical (posición superior), el tornillo de bloqueo de la palanca debe estar en posición delantera respecto al frente del generador (**Fig.2**) y los números presentes en la ventanilla orientada indican el valor de la temperatura.

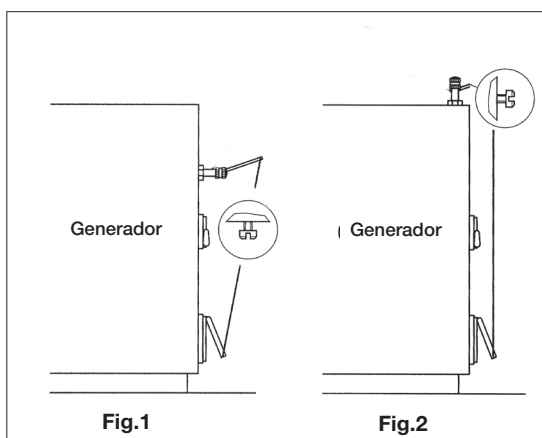
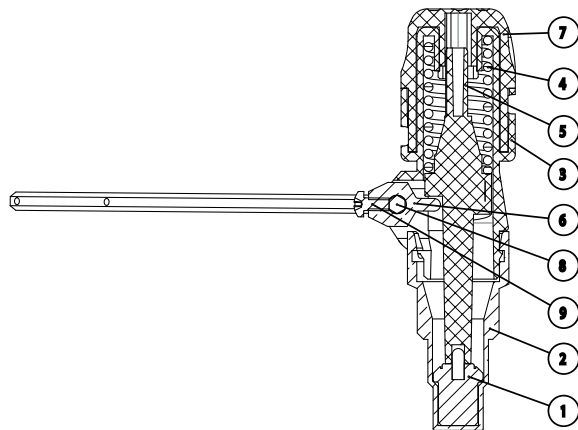


Fig.1

Fig.2

0234300

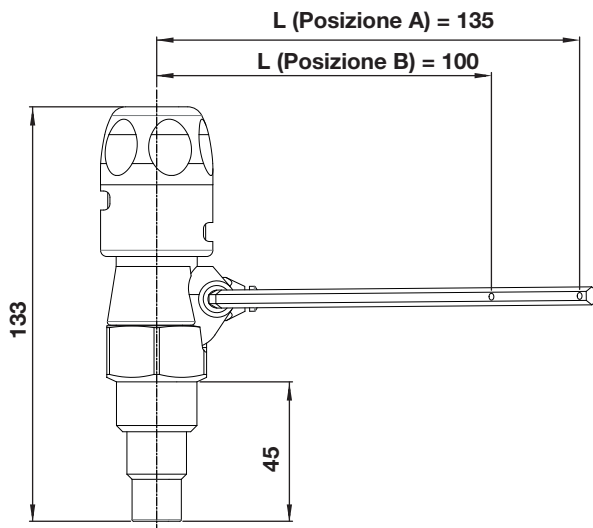


Leyenda

- 1. Elemento termosensible
- 2. Vaina
- 3. Cuerpo RT10N
- 4. Muelle
- 5. Leva axial
- 6. Perno de sostén
- 7. Rueda de ajuste graduada
- 8. Palanca
- 9. Tornillo de bloqueo

Dimensiones (mm)

RT10N



Carrera	Posición
60	A
80	B

Hoja informativa

Serie RT10N

Regulador de tiro AIRSTOP de la **Serie RT10N** de marca WATTS para generador de calor alimentado con combustibles no pulverizados, con seguridad simple. Elemento termosensible en cera. Rango de regulación: 30÷100°C. Acoplamiento: DN 3/4". Carrera 60-80 mm Longitud de la cadena 125 mm

Las descripciones y fotografías contenidas en esta hoja de especificaciones del producto se suministran únicamente a título informativo y no son vinculantes. Watts Industries se reserva el derecho de realizar cualquier mejora técnica y de diseño a sus productos sin previo aviso. Garantía: todas las ventas y contratos de venta están expresamente condicionados por el consentimiento del comprador a los términos y condiciones de Watts que se encuentran en su sitio web en www.wattswater.com. Watts se opone a cualquier término, diferente o adicional a los términos de Watts, contenido en cualquier comunicación del comprador en cualquier forma, a menos que se acuerde en un escrito firmado por un oficial de Watts.



Watts Industries Iberica S.A.

Pol. Ind. La Llana Avda. La Llana, 85 • 08191 Rubí (Barcelona) • Spain
Tel. +34 93 587 25 40 • Fax +34 902 431.075
infowattsiberica@wattswater.com • www.wattsindustries.com