

# RÉDUPRESS

Réducteur de pression

## Fiche Technique



## Description

Le réducteur de pression RÉDUPRESS est idéal pour des installations domestiques, commerciales ou industrielles.

- Facile à monter
- Pré-réglé usine à 3 bar, modifiable de 1.5 à 5.5 bar
- RÉDUPRESS peut s'installer dans n'importe quelle position
- Sur le marché depuis plus de 20 ans, RÉDUPRESS est fabriqué en France dans la Somme dans notre unité de fabrication certifiée ISO 9001 par le BVQI
- La conception du système de clapet et les types de joints utilisés assurent un fonctionnement sans battement et sans vibration
- Son débit est adapté aux appareils isolés, tels que lave-linge ou chauffe-eau, il contribue à une meilleure régulation des mitigeurs thermostatiques, et à une consommation d'eau maîtrisée
- Ses prises manomètre en F 1/4" se situent de chaque côté et non pas sous l'appareil



## RÉDUPRESS

Réducteur de pression

DN		Racc.	PFA en bar	PS en bar		Réf.	Poids Kg
"	mm			L1			
1/2	-	Femelle / Femelle	16	16	<b>2281100</b>	0,738	
1/2	-	Femelle / Femelle*	8	8	<b>2281106</b>	0,713	
3/4	-	Femelle / Femelle	16	16	<b>2281116</b>	0,693	
3/4	-	Femelle / Femelle*	8	8	<b>2281113</b>	0,665	
3/4	-	Mâle / Mâle	16	16	<b>2281015</b>	0,777	
1/2	-	Femelle / Femelle avec manomètre	16	16	<b>2281101</b>	-	
3/4	-	Femelle / Femelle avec manomètre	16	16	<b>2281117</b>	-	

\*Basse pression 1,5 bar

### Important :

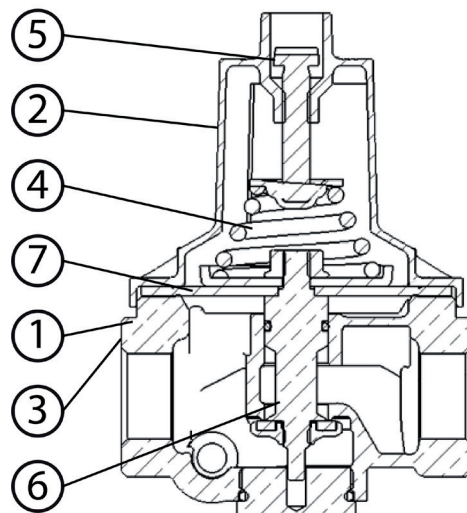
Les indications de température et de pression données pour les différentes catégories de fluides (L1/L2/G1/G2) ne constituent en aucun cas une garantie d'utilisation. Il est donc indispensable de valider l'utilisation des produits en fonction des conditions de service auprès de notre service préconisation.

### Caractéristiques techniques

Température d'utilisation	Maxi. : 80 °C
Pression de fonctionnement admissible (PFA) en eau	16 bar / 8 bar basse pression
Pression de service maxi admissible (PS) autres fluides	16 bar / 8 bar basse pression
Prise manomètre	2 prises latérales pour mano en Femelle 1/4"
Plage de réglage	1,5 à 5,5 bar. Pré-réglé en usine (fonctionnement 3 bar)
Plage de réglage (basse pression)	0,5 à 2,5 bar. Pré-réglé en usine (fonctionnement 1,5 bar)
Fluides admis	Eau, autre fluide : nous consulter

### Nomenclature et matériaux

N°	Désignation	Matériaux	EURO
1	Corps	Laiton DZR	CB770S
2	Chapeau	ZAMAC	SP3
3	Finition	nickelé	
4	Ressort	Acier classe C1	Acier SH Zing blanc
5	Vis de chapeau & vis de réglage	Acier inoxydable	Inox
6	Piston	Laiton	CW614N
7	Membrane	EPDM	EPDM



## Agréments

---

**ACS WRAS**

## Application

---

Le RÉDUPRESS est particulièrement adapté aux bâtiments et installations domestiques sans prescriptions particulières: alimentation d'eau individuelle pour résidences individuelles ou collectives (pavillon, appartement...).

Le modèle basse pression est spécialement adapté pour les installations à basse pression : irrigations, élevages, laboratoires ...

## Installation

---

- Avant de monter le RÉDUPRESS, rincer soigneusement la canalisation amont pour éliminer filasse, téflon, résidus de soudure, particules etc.
- Adapter le RÉDUPRESS à l'entrée du circuit d'eau que vous voulez protéger.
- Le tarage peut être ajusté entre 1.5 et 5.5 bar pour les modèles standard et de 0.5 à 2.5 bar pour les modèles basse pression.
- Pour augmenter ou diminuer le tarage, visser ou dévisser la vis de réglage sur le haut de l'appareil à l'aide d'un tournevis. Contrôler la pression au manomètre après avoir ouvert puis fermé un robinet sur le circuit aval.
- Aucune position particulière n'est à respecter.
- Les caractéristiques techniques du RÉDUPRESS sont invariables quel que soit son plan de fonctionnement.
- Le bouchon six pans à l'opposé de la tête peut être démonté pour purger ou vidanger.

## Fonctionnement

---

### En débit :

Lorsqu'il y a puisage, la pression de l'eau qui s'exerce sur la membrane diminue, ce qui permet au ressort de se détendre. Le piston se déplace pour permettre le passage de l'eau.

### Arrêt du débit :

Lors de l'arrêt du puisage, la pression aval s'exerce de nouveau sur la membrane, aidée du ressort, comprime le ressort et entraîne la fermeture du piston empêchant l'eau de s'écouler librement.

## Réglage

---

Le réglage doit s'effectuer SANS DÉBIT c'est-à-dire tout écoulement en aval stoppé. Les réducteurs de pression REDUPRESS sont pré-réglés en usine à 3 bar pour les modèles standards et à 1.5 bar pour les modèles basse pression .

Ils restent réglables dans une plage comprise entre 1.5 et 5.5 bar pour les modèles standard et de 0.5 à 2.5 bar pour les modèles basse pression.

Pour augmenter la pression, serrer la vis de réglage (sens des aiguilles d'une montre en regardant la vis par dessus). Pour diminuer la pression, desserrer la vis de réglage (sens inverse des aiguilles d'une montre en regardant la vis par dessus), ouvrir légèrement un robinet pendant un instant, refermer, puis serrer de nouveau la vis de réglage jusqu'à obtention de la pression désirée.

Pression amont maxi admissible : 16 bar pour les modèles standard et 8 bar pour les modèles basse pression.

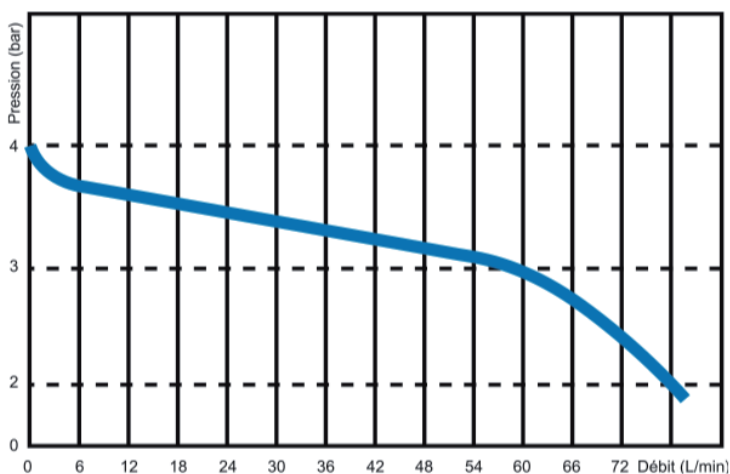
## Entretien

---

Le RÉDUPRESS ne nécessite aucun entretien particulier, néanmoins nous recommandons son installation dans un endroit accessible. Nous déconseillons la pose au ras du sol ou dans un regard qui augmentent les risques de gel et compliquent les opérations de pose, de réglage ou d'entretien.

# Caractéristiques de fonctionnement

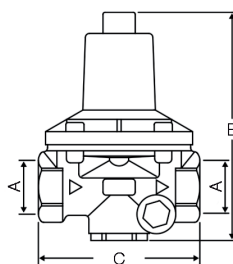
## RÉDUPRESS - Courbe de perte de charge



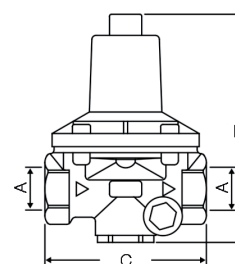
## Encombresments

Racc.	A	B	C	D
	DN	mm	mm	mm
Femelle / Femelle	1/2	110	77	73
Femelle / Femelle*	1/2	-	-	73
Femelle / Femelle	3/4	110	77	73
Femelle / Femelle*	3/4	-	-	73
Mâle / Mâle	3/4	110	100	73
Femelle / Femelle avec manomètre	1/2	-	-	-
Femelle / Femelle avec manomètre	3/4	-	-	-

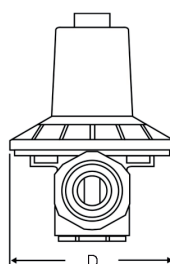
\*Basse pression 1,5 bar



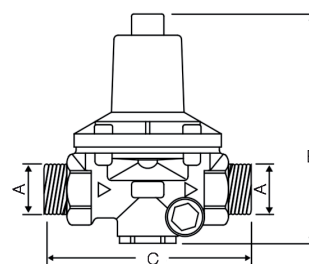
F/F 3/4"



F/F 1/2"



RÉDUPRESS



M/M 3/4"

Les descriptions, photographies et illustrations contenues dans cette fiche technique sont fournies seulement à titre informatif et ne sont pas contractuelles. Watts se réserve le droit d'apporter toute modification technique ou esthétique à ses produits sans aucun avertissement préalable. Garantie : toutes les ventes ou contrats de vente sont expressément conditionnés à l'acceptation par l'acheteur des conditions générales de vente Watts figurant sur notre site internet. Watts s'oppose ainsi à toute autre modalité, différente ou additionnelle des modalités Watts, quel que soit le support de communication de l'acheteur dans laquelle elle est contenue ainsi que sa forme, à moins d'un accord écrit spécifique signé par un dirigeant de Watts.



WATTS INDUSTRIES France

1590 avenue d'Orange • CS 10101 Sorgues 84275 VEDENE CEDEX • France

Tél. +33 (0)4 90 33 28 28 • Fax +33 (0)4 90 33 28 39

contact@wattswater.com • www.wattswater.fr