

RÉDUBLOC 3.1

Réducteur de pression

Fiche Technique



Description

Le REDUBLOC 3.1 est un appareil monobloc destiné au raccordement en eau, combinant 3 fonctions en 1 appareil.

- 1 - Vanne d'isolement
- 2 - Réducteur de pression
- 3 - Clapet anti-retour EB intégré, certifié NF

La fonction de non-retour est rendue contrôlable grâce à la prise manomètre située à l'avant de l'appareil.

Il offre de nombreux avantages :

- Grande simplicité de montage
- Prix compétitif
- Poids et encombrement réduits
- 3 fois moins de temps à installer
- Construction simple assurant fiabilité & longévité



RÉDUBLOC 3.1

Réducteur de pression

DN et Racc.	PFA en bar	PS en bar	Réf.	Poids Kg
		L1		
Amont Femelle 3/4" écrou tournant / Aval Mâle 3/4" & Femelle 1/2"	15	15	2282900	0,286
Amont Femelle 3/4" écrou tournant / Aval Mâle 3/4" & Femelle 1/2" avec manomètre	15	15	2282901	0,33

Important :

Les indications de température et de pression données ne constituent en aucun cas une garantie d'utilisation. Il est donc indispensable de valider l'utilisation des produits en fonction des conditions de service auprès de notre service préconisation.

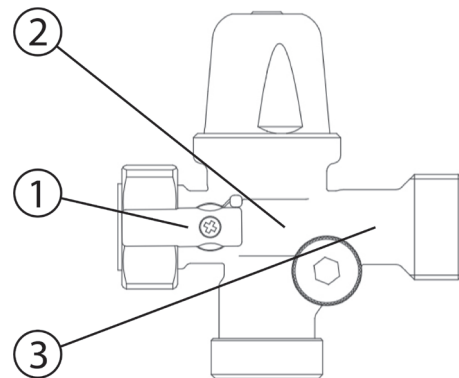
Caractéristiques techniques

Température d'utilisation	En service continu : 30 °C / Maxi. : 70°C*
Pression de fonctionnement admissible (PFA) en eau	15 bar
Prise manomètre	Femelle 1/4"
Plage de réglage	1,5 à 4 bar. Pré-réglé en usine à 3 bars
Fluides admis	Eau potable

*Risque d'entartrage en cas d'utilisation continue à 70°C.

Nomenclature et matériaux

N°	Désignation	Matériaux	EURO
1	Vanne d'isolement		
2	Réducteur de pression	Laiton	CW602N
3	Clapet anti-retour antipollution	Hostaform	Hostaform



Agréments

ACS, (Clapet anti-retour EB intégré NF)

Application

Le RÉDUBLOC 3.1 est un appareil destiné à l'alimentation en eau froide (ou eau chaude) des appartements, maisons individuelles, des chambres d'hôtels ou des salles de bains.

Il s'installe à l'entrée du réseau d'eau, il protège toute l'installation des problèmes dû à un excès de pression : bruits dans les canalisations, coups de bélier, éclaboussures, usures prématurées des appareils électroménagers et des robinetteries.

Le réducteur de pression est un appareil totalement autonome.

Installation

Le RÉDUBLOC 3.1 fonctionne en position horizontale ou verticale (fluide montant), mais nous recommandons le montage avec vis de tarage vers le haut afin d'éviter le dépôt d'impuretés. Raccordement : Amont : Femelle écrou tournant 3/4" - Aval : double filetage Mâle 3/4" - Femelle 1/2" (résout les contraintes techniques sur site).

Le réducteur de pression protège l'installation des suppressions amont, le clapet anti-retour assure la conformité sanitaire du raccordement. Son installation est ultra rapide, il se monte directement après le compteur d'eau par son écrou tournant F3/4".

Fonctionnement

En débit :

Lorsqu'il y a puisage, la pression de l'eau qui s'exerce sur la membrane diminue, ce qui permet au ressort de se détendre. Le piston se déplace pour permettre le passage de l'eau.

Arrêt du débit :

Lors de l'arrêt du puisage, la pression aval s'exerce de nouveau sur la membrane, aidée du ressort, comprime le ressort et entraîne la fermeture du piston empêchant l'eau de s'écouler librement.

Réglage

Le réglage doit s'effectuer SANS DÉBIT c'est-à-dire tout écoulement en aval stoppé. Le réducteur de pression RÉDUBLOC est pré-réglé en usine à 3 bar.

Il reste réglable dans une plage comprise entre 1,5 et 4 bar.

Pour augmenter la pression, serrer la vis de réglage (sens des aiguilles d'une montre en regardant la vis par dessus). Pour diminuer la pression, desserrer la vis de réglage (sens inverse des aiguilles d'une montre en regardant la vis par dessus), ouvrir légèrement un robinet pendant un instant, refermer, puis serrer de nouveau la vis de réglage jusqu'à obtention de la pression désirée.

Pression Amont maxi. admissible : 15 bar.

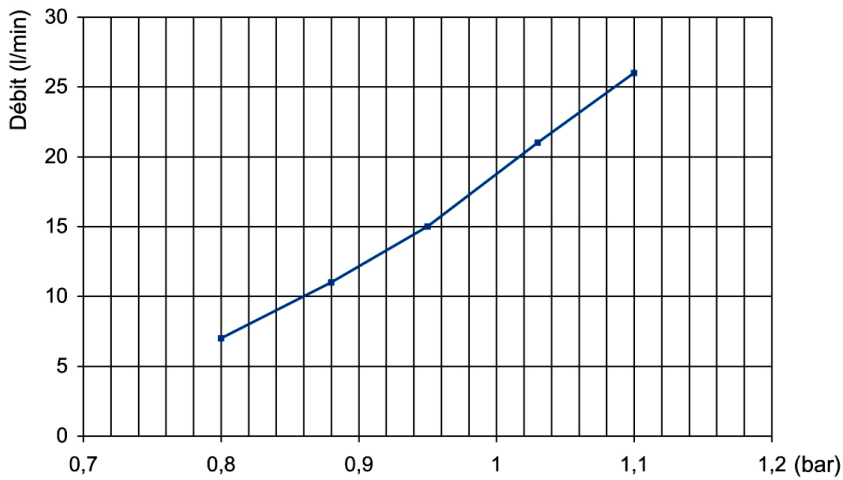
Entretien

La conception unique du réducteur de pression RÉDUBLOC le rend insensible au tartre ou aux impuretés et ne nécessitent ni entretien ni précaution particulière pourvu qu'il soit installé par un professionnel.

Membrane, ressort, siège et clapet sont largement dimensionnés pour assurer un réglage précis et constant tout en autorisant de forts débits.

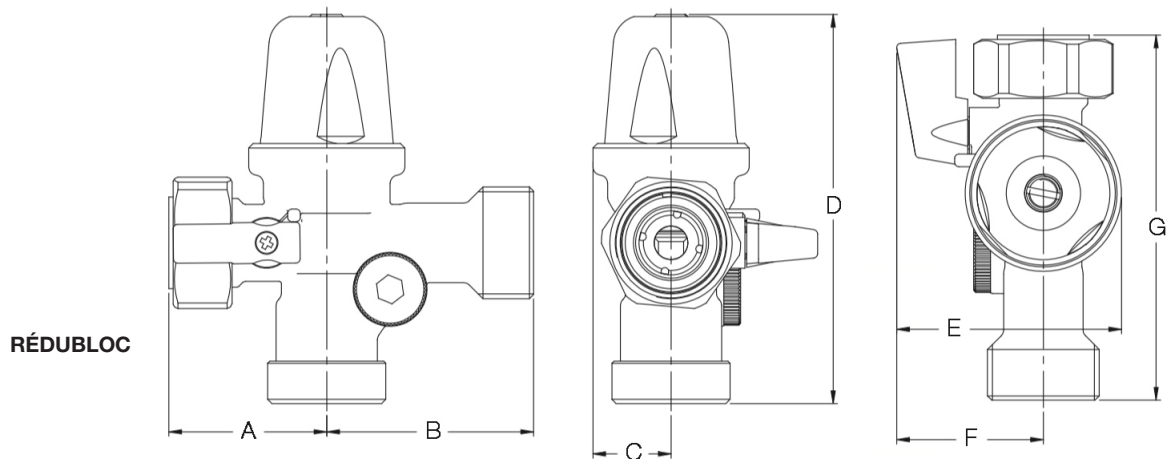
Caractéristiques de fonctionnement

RÉDUBLOC - Courbe de perte de charge



Encombrenements

Désignation	A	B	C	D	E	F	G
	mm	mm	mm	mm	mm	mm	mm
Rédubloc	37,5	49	18,5	95 (Maxi)	53,5	35	86,5



Les descriptions, photographies et illustrations contenues dans cette fiche technique sont fournies seulement à titre informatif et ne sont pas contractuelles. Watts se réserve le droit d'apporter toute modification technique ou esthétique à ses produits sans aucun avertissement préalable. Garantie : toutes les ventes ou contrats de vente sont expressément conditionnés à l'acceptation par l'acheteur des conditions générales de vente Watts figurant sur notre site internet. Watts s'oppose ainsi à toute autre modalité, différente ou additionnelle des modalités Watts, quel que soit le support de communication de l'acheteur dans laquelle elle est contenue ainsi que sa forme, à moins d'un accord écrit spécifique signé par un dirigeant de Watts.



WATTS INDUSTRIES France

1590 avenue d'Orange • CS 10101 Sorgues 84275 VEDENE CEDEX • France

Tél. +33 (0)4 90 33 28 28 • Fax +33 (0)4 90 33 28 39

contact@wattswater.com • www.wattswater.fr