

# Serie PRM, PRMIN

Presostatos de rearme manual

## Technical Data Sheet



## Descripción

Los presostatos de bloqueo de la **Serie PRM-PRMIN** son dispositivos que, sin la necesidad de otra energía que no sea la del fluido bajo presión, interrumpen automáticamente el aporte de calor al generador al alcanzar un límite predeterminado (máximo o mínimo) de presión del agua. Los presostatos se diseñan y fabrican de acuerdo con los requisitos definidos en la norma "Raccolta R" - Edición 2009, especificaciones técnicas aplicativas del D.M. 1-12-1975.



### PRM

Presostato de bloqueo de seguridad con rearme manual para instalaciones de calefacción.

Es conforme con la Directiva RoHS 2011/65/UE.

Es conforme con la Directiva PED 2014/68/UE.

Es conforme con la Directiva LVD 2014/35/UE.

Tipo	Código	DN	bar	Peso (Kg)
PRM	0402101N	1/4" hembra	3	0,38



### PRMIN

Presostato de bloqueo de mínima con rearme manual para instalaciones de calefacción.

Es conforme con la Directiva RoHS 2011/65/UE.

Es conforme con la Directiva PED 2014/68/UE.

Es conforme con la Directiva LVD 2014/35/UE.

Tipo	Código	DN	bar	Peso (Kg)
PRMIN	0402103N	1/4" hembra	5	0,39

#### Características técnicas

	PRM	PRMIN
Presión máxima de trabajo	5 bar	5 bar
Rango de regulación	2 - 4,5 bar	0,5 - 1,7 bar
Regulación de fábrica	3 bar	0,9 bar
Temperatura del fluido máxima permisible	110°C	110°C
Temperatura máx de ambiente	50°C	50°C
Tipo de contacto	N.C.	N.A.
Potencia de los contactos	16A (10) - 250Vca	16A (10) - 250Vca
Grado de protección	IP44	IP44
Acoplamiento hidráulico en acero zincado	1/4" hembra	1/4" hembra
Fluido	agua/agua + glicol 50%	agua/agua + glicol 50%

#### Materiales

Palancas	en acero zincado
Membrana	EPDM
Tapa	ABS
Contactos eléctricos	en aleación de latón con Ag-Ni

## Empleo

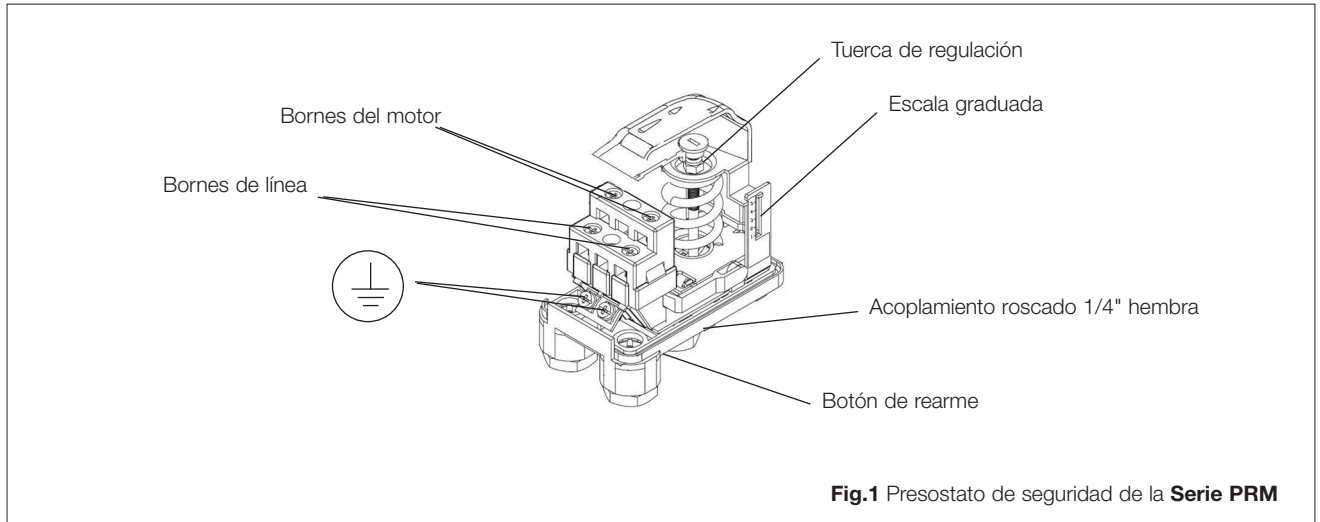
Los presostatos de bloqueo de la **Serie PRM-PRMIN** se utilizan generalmente en las instalaciones de calefacción de circuito cerrado con potencia superior a los 35kW y agua caliente con temperatura inferior a los 110°C.

El modelo de seguridad de la **Serie PRM** se utiliza para proteger el generador cuando aumenta la presión en el circuito y debe regularse a una presión inferior respecto a la de configuración de la válvula de seguridad. En cambio, el modelo de seguridad de la **Serie PRMIN** se utiliza para garantizar que la presión en el generador nunca disminuya por debajo del valor mínimo de seguridad (0,5 bar) evitando, de esta manera, la vaporización del agua y asegurando el circuito incluso contra la falta de agua.

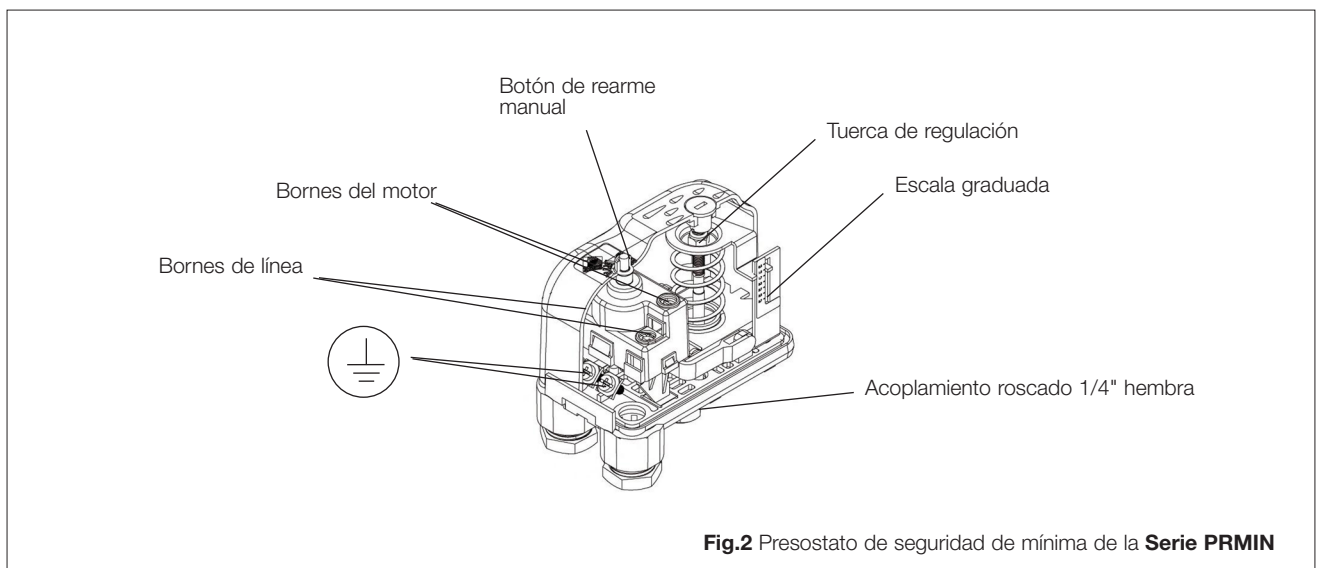
En caso de intervención de ambos modelos, se debe accionar sólo manualmente el botón de rearme para restablecer su funcionamiento.

## Funcionamiento

El presostato de la **Serie PRM** dispone de dos contactos eléctricos aislados entre sí y normalmente **cerrados**. Al alcanzar la presión de bloqueo, ambos contactos se abren. Si fuera necesario regular el valor de la presión de bloqueo, actúe sobre la tuerca de regulación. El valor puede leerse en la escala graduada.



El presostato de la **Serie PRM** dispone de dos contactos eléctricos aislados entre sí y normalmente abiertos. Cuando la instalación está bajo presión, los contactos se cierran. Al alcanzar la presión mínima de bloqueo insertada, ambos contactos se **abren**. Si fuera necesario regular el valor de la presión de bloqueo, actúe sobre la tuerca de regulación. El valor de regulación puede leerse en la escala graduada.



## Instalación

Los presostatos de bloqueo de la **Serie PRM-PRMIN** pueden instalarse en la parte más alta del generador de calor o cerca de la tubería de impulsión (<1m), río arriba de cualquier dispositivo de cierre.

Para fijar el presostato, con acoplamiento de 1/4" hembra en el tubo o o racor roscado de 1/4 macho debidamente pre-equipado con junta estanca, utilice una llave fija de 17 (par de torsión aconsejado de 35 Nm).

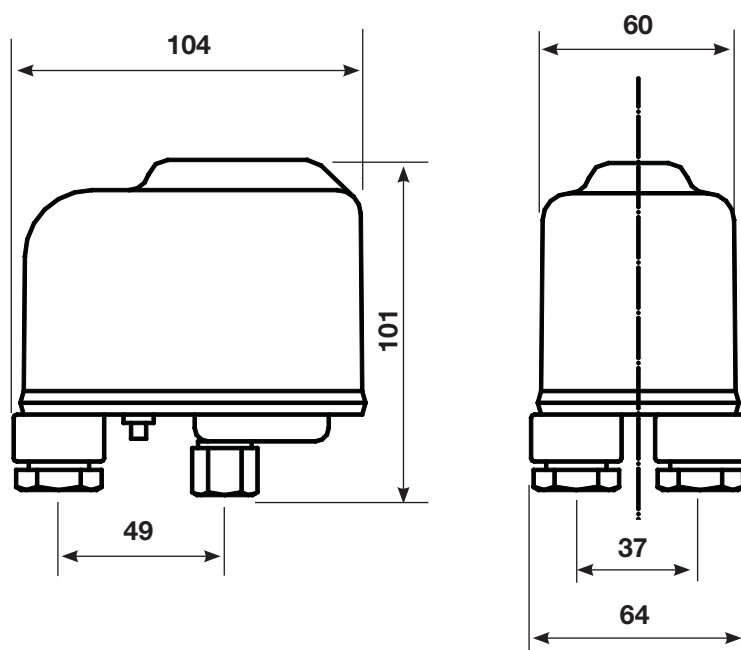
Para restablecer el funcionamiento de los presostatos, se debe accionar sólo manualmente el botón de reset:

- en el modelo de seguridad de la **Serie PRM**, cuando el valor de presión disminuye de al menos 0,4 bar respecto al valor de bloqueo;
- en el modelo de seguridad de la **Serie PRMIN**, cuando el diferencial mínimo requerido alcanza el valor de 0,5 bar.

Realice, como intervención de mantenimiento ordinario, un control al año para detectar eventuales pérdidas de fluido o corrosión y uno cada tres años para comprobar la apertura de los contactos.

## Dimensiones (mm)

### PRM-PRMIN



## Hoja informativa

### Serie PRM

Presostato de bloqueo de seguridad de la **Serie PRM** de marca WATTS con rearme manual para instalaciones de calefacción. Rango de regulación: 2-4,5 bar. Potencia de los contactos: 16(A)-250Vca. Grado de protección IP44. Temperatura máxima del fluido: 110°C.

Es conforme con la Directiva PED 2014/68/UE. Es conforme con la Directiva LVD 2014/35/UE.

### Serie PRMIN

Presostato de bloqueo de mínima con botón de rearme manual de la **Serie PRMIN** de marca WATTS. Rango de regulación: 0,5-1,7 bar. Presión máx: 5 bar. Grado de protección: IP44. Temperatura máxima del fluido: 110°C. Potencia de los contactos: 16A (10) - 250Vca Presión de intervención estándar 0,9 bar. Diferencial mínimo para el rearme 0,5 bar.

Es conforme con la Directiva PED 2014/68/UE. Es conforme con la Directiva LVD 2014/35/UE.

Las descripciones y fotografías contenidas en esta hoja de especificaciones del producto se suministran únicamente a título informativo y no son vinculantes. Watts Industries se reserva el derecho de realizar cualquier mejora técnica y de diseño a sus productos sin previo aviso. Garantía: todas las ventas y contratos de venta están expresamente condicionados por el consentimiento del comprador a los términos y condiciones de Watts que se encuentran en su sitio web en [www.wattswater.es](http://www.wattswater.es). Watts se opone a cualquier término, diferente o adicional a los términos de Watts, contenido en cualquier comunicación del comprador en cualquier forma, a menos que se acuerde en un escrito firmado por un oficial de Watts.

**WATTS**<sup>®</sup>

Watts Industries Iberica S.A.

Pol. Ind. La Llana Avda. La Llana, 85 • 08191 Rubí (Barcelona) • Spain

Tel. +34 93 587 25 40 • Fax +34 902 431.075

[infowattsiberica@wattswater.com](mailto:infowattsiberica@wattswater.com) • [www.watts.com](http://www.watts.com)