

Powerseat® Eco

Elektrohydraulische veiligheidsafsluiter voor gas

Technical Data Sheet



Eigenschappen

- Veiligheidsafsluiter voor gas, lucht en olie
- EN161-gecertificeerd; CE-markering
- IP56-gecertificeerd voor Powerseat Eco-assortiment
- Elektrohydraulische langzame opening
- Sluiting in minder dan 1 seconde
- Schakelaar open en gesloten positie (spanningsvrij) standaard
- In het nieuwe Powerseat® Eco-assortiment hebben alle kleppen nu standaard een geïntegreerde schakelaar voor handmatige reset
- Rode ledindicator. 'Power on'-indicator (Aan) (indien resetfunctie wordt gebruikt)
- Groene ledindicator. 'Valve open'-indicator (Klep open)
- Verhouding ultrahoge stroomsnelheid/aansluitingsgrootte
- Verwijderbare zeef voor eenvoudig onderhoud
- Geschikt voor verticale of horizontale montage
- Geplugde testpunten aan weerszijden van klephuis
- Schakelaars voor noodstop op afstand beschikbaar
- Op afstand bedienbare thermische zekeringen beschikbaar
- Ingang van 20 mm voor kabel of leiding
- Beschikbaar in versies van 110 V en 230 V 50/60 Hz
- Energiebesparingsfunctie (alleen PE6683-PE6689)
- Geflensde en vastgeschroefde aansluitingen klephuis
- Knipperende gele ledindicator. 'Valve opening'-indicator (Klep opent) (alleen BC66810- en BC66811-modellen)
- Controlepaneel membraantype op actuator (alleen BC66810- en BC66811-modellen)

Beschrijving

De Powerseat®-familie is een elektrohydraulisch assortiment van gasveiligheidsafsluiters met ultrahoge stroomsnelheid en een waaier aan bijbehorende accessoires. Hun voornaamste functie is de aan-uitcontrole van brandbare gassen met lage druk, lucht en olie, en ze kunnen worden gebruikt voor zowel regeling als veilige afsluiting. De kleppen zijn geschikt voor de drie families van brandbare gassen, namelijk: 1, stadsgas; 2, aardgas en 3, vloeibaar petroleumgas (lpg). Ze zijn geschikt voor olie met een viscositeit van maximaal 200 seconden Redwood.

Normaal gezien zijn de kleppen gesloten (ze moeten m.a.w. worden bekrachtigd om ze te openen) en ze worden bestuurd via een wisselstroom van 230 of 110 volt. De elektrohydraulische werking zorgt voor een vlotte, gecontroleerde langzame opening terwijl de sluitingstijd minder dan 1 seconde bedraagt.

Powerseat® is verkrijgbaar met draadaansluitingen van 1½" (DN40) tot 3" (DN80) en van DN65 (2½") tot DN250 (10") geflensd, en kan dus worden gebruikt voor een extreem brede waaier van commerciële en industriële toepassingen. Er zijn complementaire elektromagnetische kleppen van hoge kwaliteit beschikbaar voor kleinere afmetingen, waar de ultrahoge stroomsnelheid van de Powerseat® niet zo belangrijk is.

De kleppen worden vervaardigd uit een spuitgegoten aluminium vastgeschroefd klephuis of een gegoten ijzeren geflensd klephuis, een verwijderbare zeef uit roestvrij staal en een actuator met klepafsluiting als integraal onderdeel. De actuator kan worden verwijderd uit het klephuis voor onderhoud en toegang tot de zeef zonder het klephuis van de lijn te verwijderen.

De actuator bevat een pomp en motor, een overdrukklep, werkcilinder, zuiger- en klepstoter, klepkop en -afdichting, hydraulische vloeistof en elektrische schakelapparatuur. Wanneer de klep wordt bekrachtigd, sluit de overdrukklep, start de motor en pompt de pomp de vloeistof in de cilinder, waardoor de klep opent. Op dit moment veranderen de

schakelcontacten voor de gesloten positie van toestand (dit heeft geen invloed op de werking van de klep aangezien ze meestal verbonden zijn met een extern brandersequentiecontrolemechanisme). Wanneer de volledig open positie is bereikt, verandert een eindschakelaar van toestand, schakelt hij de pompmotor uit en laat hij een groene ledindicator oplichten om aan te tonen dat de klep volledig is geopend. Een open schakelaar zal ook van toestand veranderen, en ook dit heeft geen invloed op de werking van de klep aangezien hij verbonden zal zijn met een extern controlemechanisme.

De overdrukklep blijft gesloten totdat de stroomtoevoer wordt afgesloten. Door het afsluiten van de stroom opent de overdrukklep en sluit de veiligheidsafsluitklep.

In het nieuwe Powerseat® Eco-assortiment hebben alle kleppen nu standaard een geïntegreerde schakelaar voor handmatige reset die op elk moment kan worden uitgeschakeld. Er zijn bijkomende schakelaars voor handmatige reset beschikbaar als accessoire voor plaatsing ter plekke. Wanneer ze zijn verbonden, is voor beide opties handmatige interventie vereist om de klep te bedienen na onderbreking van de netspanning, bv. na een stroomonderbreking of wanneer de klep eerst wordt bekrachtigd. Om dit te vergemakkelijken, wordt de 'resetknop' tijdelijk ingedrukt, waardoor de resetschakelaar wordt vastgeklemd in de 'AAN'-positie en de klep kan worden bediend.

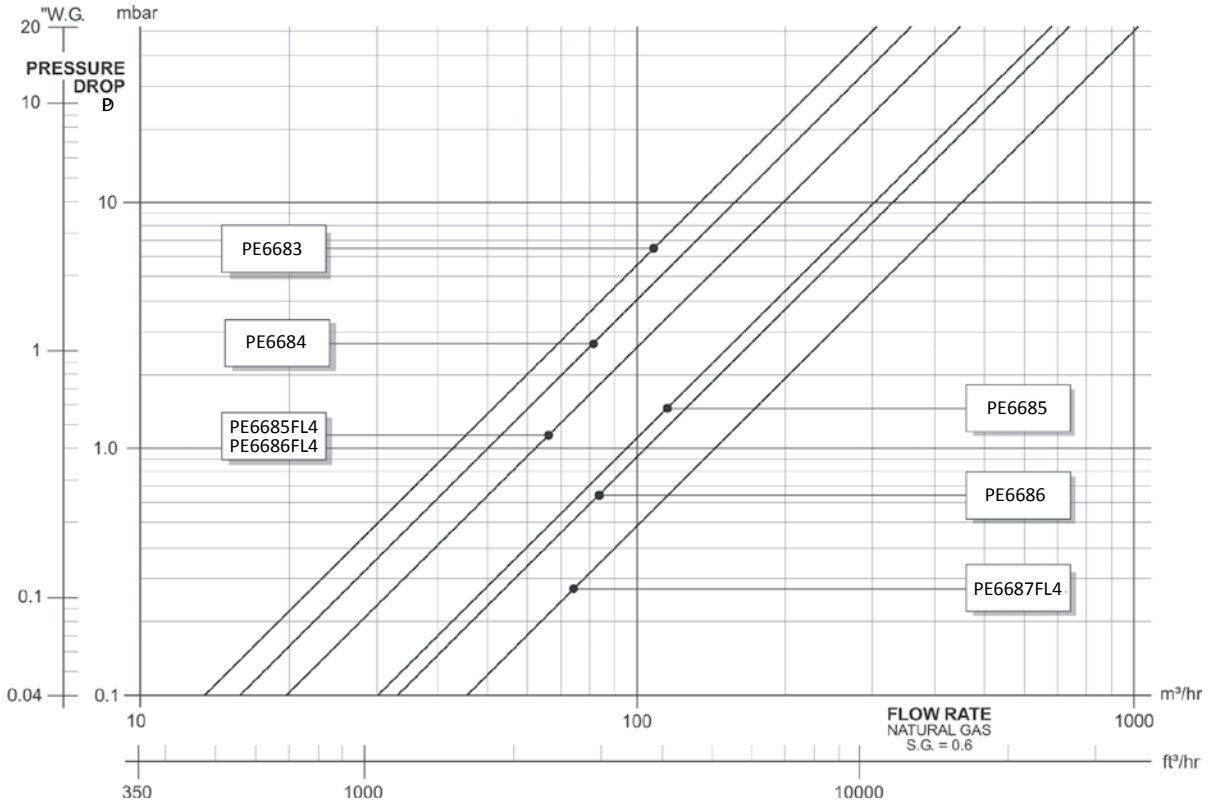
Unieke eigenschappen van de 200 mm en 250 mm Powerseat® (BC66810 & BC66811)

Deze kleppen hebben een met een membraan bedekt controlepaneel op de actuator. Wanneer de klep wordt bekrachtigd, licht er een rode ledindicator op het controlepaneel op zolang de klep wordt bekrachtigd.

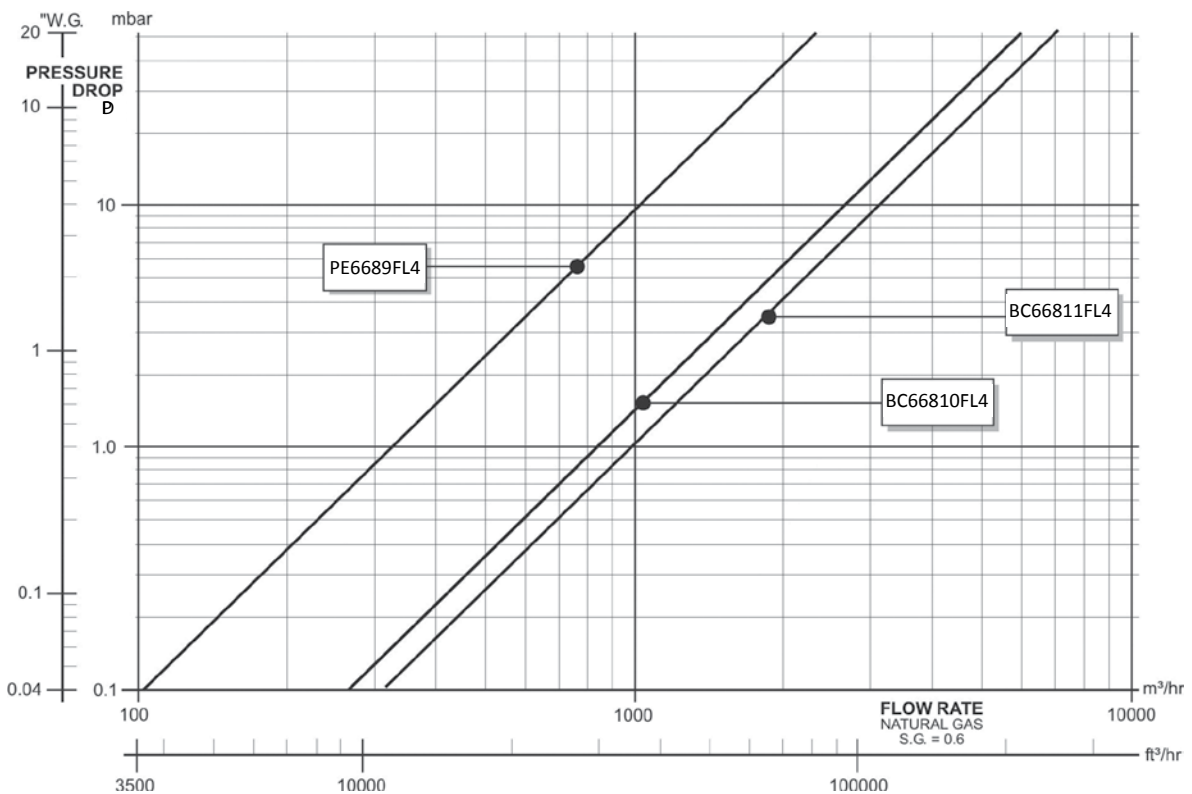
Terwijl de pomp actief is, knippert een gele ledindicator op het controlepaneel om aan te duiden dat de klep opent. De indicator stopt met knipperen en wordt groen wanneer de klep volledig open is.

Stroomschema's

MODELLEN PE6683 TOT PE6687

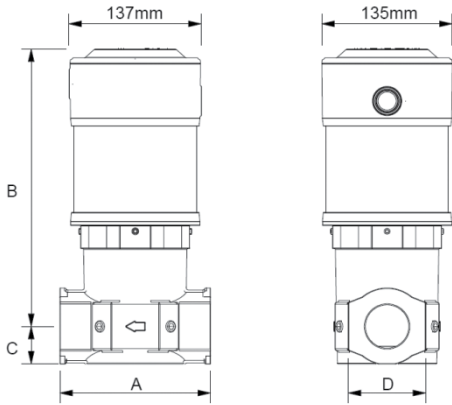


MODELLEN PE6689, BC66810 EN BC66811

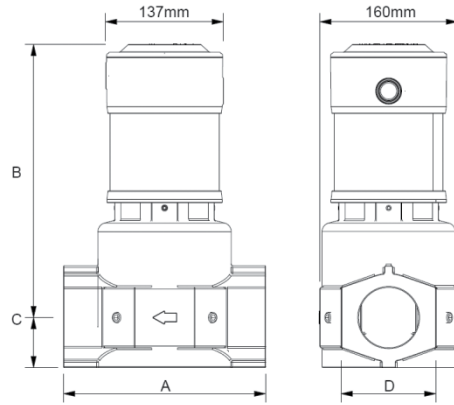


Afmetingen

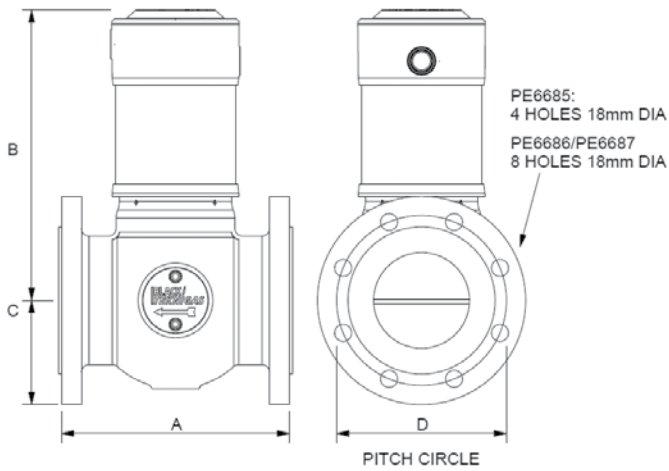
PE6683 EN PE6684



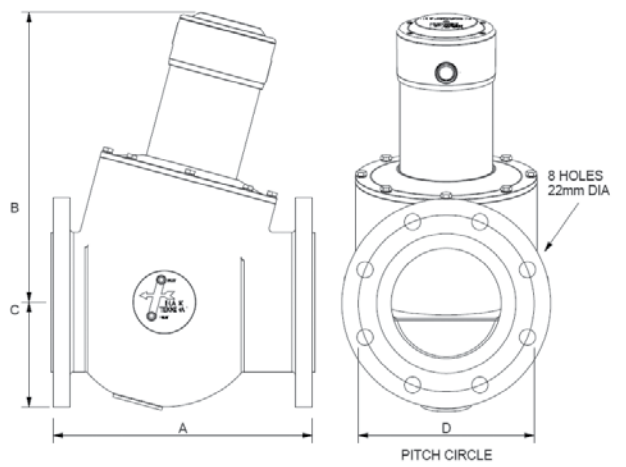
PE6685 EN PE6686



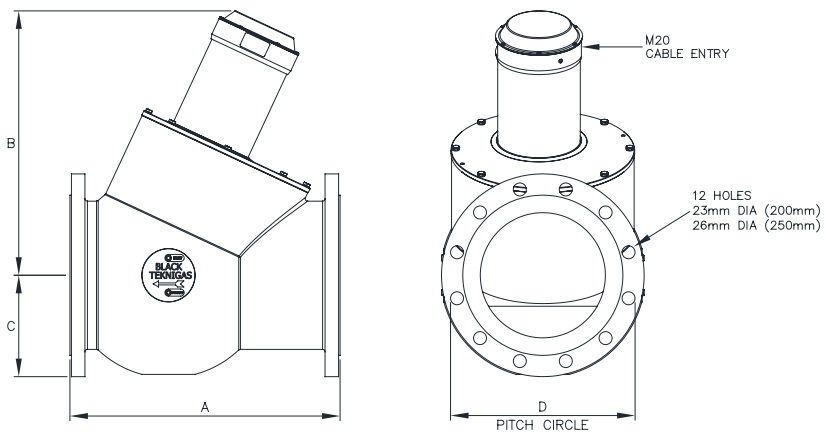
PE6685FL4, PE6686FL4 EN PE6687FL4



PE6689FL4



BC66810FL4 EN BC66811FL4



Specificatie

Substanties:

Niet-corrosieve gassen, lucht, olie
(tot 200 sec. Redwood nr.1)

Brandbare gassen, families
1 (stadsgas), 2 (aardgas) en 3 (lpg)

Temperatuurbereik substanties:

-15°C tot +60°C

Temperatuurbereik omgevingstemperatuur:

-15°C tot +60°C

Openingsnelheid:

PE6683 - PE6687: max. 10 seconden
PE6689: max. 30 seconden
BC66810 & BC66811: max. 70 seconden

Sluitsnelheid: < 1 seconde

Elektrische spanning:

Beschikbare versies: 110 V of 230 V 50/60 Hz
220 V 60 Hz

Model PE6683-PE6689 heeft indrukklampen en modellen BE66810 en BE66811 hebben schroefklampen.

Alle modellen hebben aardaansluitingen

Rating:

PE6683 - PE6689

Opening: 200 VA
Volledig geopend (alle versies): 10 VA

BC66810 - BC66811

Opening: 220 VA
Volledig geopend: 37 VA

Ratings gesloten en

open schakelaar: spanningsvrije contacten

250 V wisselstroom of

30 V gelijkstroom: max. 5 A weerstandsbelasting
max. 2 A inductieve belasting

Schakelaar voor handmatige reset:

Tijdelijke onderbreking na afsluiten van de stroom: doorgaans 10 ms

Montage:

Verticaal of horizontaal, actuator in bovenste hemisfeer: zie sectie 'Installatie'

Aansluitingen:

Geflensd of vastgeschroefd: zie onderstaande tabel

Geflensde aansluitingen voor BSEN1092; PN16-fenzen (ISO7005)

Vastgeschroefde aansluitingen voor BSEN10226 Rp-schroefdraad (ISO7-1)

Druktestpunten:

Upstream en downstream van zitting, weerszijden van klephuis, geplugd Rc 1/4

Zeef:

Alle modellen: verwijderbaar roestvrij stalen weefsel

Goedkeuringen:

Alle modellen EN161-gecertificeerd, voor Klasse A Groep 2 bouw

CE-markering

Maximale bedrijfsdruk:

Maximale voorwaartse en tegenbedrijfsdruk - zie onderstaande tabel

Stroom:

zie onderstaande tabel en schema op pagina 3

Afmetingen en gewicht:

zie onderstaande tabel

Type klep	Aansluiting	Actuator	Diameter van opening in mm	Maximale stroom aardgas S.G.0.6		Maximale bedrijfsdruk		Nettogewicht in kg	Afmetingen, mm Raadpleeg schema			
				p2,5 mbar m³/uur	p1"W.G. ft³/uur	Voorwaarts mbar	Tegen mbar		A	B	C	D
Specificatie Powerseat® Eco												
PE6683	1 1/2" schroefdraad	PE668S	50	67	2345	1000	150	5	156	289	39	79
PE6684	2" schroefdraad	PE668S	50	80	2800	1000	150	5	156	289	39	79
PE6685	2 1/2" schroefdraad	PE668LS	76	150	5250	350	150	7	235	317	58	110
PE6686	3" schroefdraad	PE668LS	76	165	5775	350	150	7	235	317	58	110
PE6685FL4	65 mm geflensd	PE668HS	76	100	3500	350	150	22	219	268	93	145
PE6686FL4	80 mm geflensd	PE668HS	76	100	3500	350	150	23	219	268	102	160
PE6687FL4	100 mm geflensd	PE6687S	96	220	7700	250	150	30	248	308	110	180
PE6689FL4	150 mm geflensd	PE6689S	150	510	17.850	500	150	60	360	395	143	240
Specificatie originele Powerseat®												
BC66810FL4	200 mm geflensd	BC66810S	200	1200	42.000	250	150	102	458	485	170	295
BC66811FL4	250 mm geflensd	BC66811S	250	1430	50.050	250	150	160	540	530	203	355

Installatie

AANSLUITINGEN

Houd rekening met lokale gebruikspraktijken, bv. het gebruik van geregistreerde installateurs e.d.

Zorg ervoor dat de gastoevoer uitgeschakeld is en dat de aangesloten leidingen schoon zijn voor de installatie. Gebruik schroefdraadafdichtmiddel of flenspakkingen, al naargelang het geval. Zorg ervoor dat de drie pijlen op de actuator naar boven wijzen en dat de leidingen verticaal of horizontaal staan. Op vastgeschroefde aansluitingskleppen kan de actuator tot 90° in het klephuis worden geroteerd om dit resultaat te bereiken. Zorg ervoor dat de schroeven die de actuator in het klephuis houden voldoende zijn losgeschroefd om schade aan de O-ring te vermijden wanneer een reserveactuator wordt geroteerd of geïnstalleerd (alleen modellen PE6683 tot PE6687). Zorg ervoor dat de stroomvoorziening wordt beschermd door een miniaturstroomonderbreker of een trage T1A-zekering. Verwijder de bedekking van de actuator en plaats de kabelwartel of een geschikte adapter in het klephuis. Raadpleeg de onderstaande schema's en maak de elektrische verbindingen zoals nodig.

Gebruik voor modellen PE6683 tot PE6689 een sleufschroevendraaier van 2,5-3 mm. U kunt verbinding maken door de schroevendraaier in de rechthoekige opening te steken.

GESLOTEN SCHAKELAAR

Omschakelaar die doorgaans wordt gebruikt in normaal gesloten contactpositie voor brandercontrole, die m.a.w. gesloten is wanneer de klep gesloten is en ook kan worden verbonden als normaal open voor andere doeleinden. De contacten zijn spanningsvrij.

OPEN SCHAKELAAR

Alle Powerseat®-modellen zijn standaard uitgerust met een omschakelaar. Bij het verbinden van 'gewone' en 'normaal gesloten' contacten, zijn de contacten gesloten wanneer de klep is gesloten. Bij het verbinden van 'gewone' en 'normaal open' contacten, zijn de contacten gesloten wanneer de klep volledig open is. De contacten zijn spanningsvrij.

Opmerking: De open en gesloten schakelaars zijn in de fabriek ingesteld en moeten niet worden aangepast.

SCHAKELAAR VOOR HANDMATIGE RESET

Alle modellen zijn standaard uitgerust met een schakelaar voor handmatige reset.

Voor het Powerseat® Eco-assortiment PE6683-PE6689, verbind de stroomdraad met 'L1' voor resetfunctie of verbind de stroomdraad met 'L' voor niet-resetfunctie.

Bij de modellen BC66810 en BC66811 is de niet-resetfunctie standaard ingeschakeld. Om de resetfunctie te activeren, verwijdert u de link tussen terminal 1 en 2 zoals getoond voordat u een voedingsbron aansluit.

INBEDRIJFSTELLING

Plaats het deksel van de actuator terug nadat de voedingsbron is aangesloten. Test de gasleidingen op lekken en bekrachtig de klep.

PE6683-PE6689

Als de voedingsbron is verbonden met 'L' voor de niet-resetfunctie, zal de klep worden bekrachtigd zonder indicatorverlichting. De groene ledindicator op de behuizing van de schakelaar zal oplichten wanneer de klep volledig is geopend.

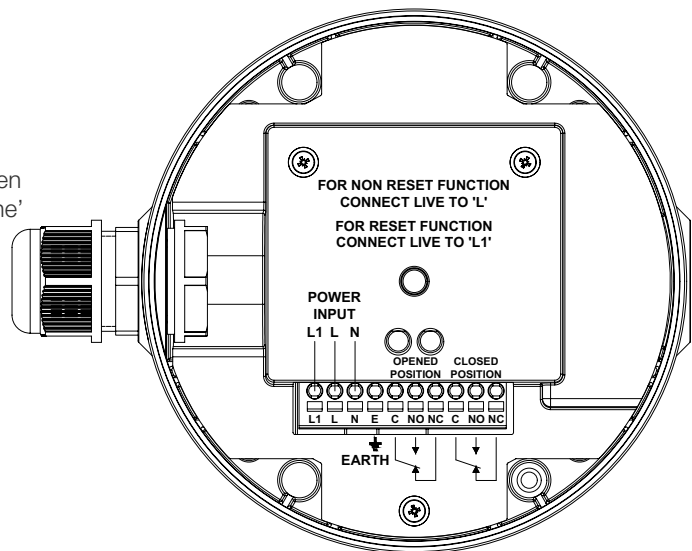
De rode ledindicator zal alleen oplichten als de voedingsbron is verbonden met 'L1' voor de resetfunctie. Hij zal uitgaan als de resetknop wordt ingedrukt. Terwijl de klep open is, zal er geen enkele ledindicator oplichten. Wanneer de klep volledig is geopend, zal de groene ledindicator oplichten.

BC66810-BC66811

Wanneer de klep wordt bekrachtigd, zal de gele 'Valve opening'-ledindicator knipperen tot de klep volledig open is, waarna de groene 'Open'-ledindicator zal oplichten. De rode 'power on'-ledindicator zal alleen oplichten en het indrukken van de resetknop vereisen als de functie voor handmatige reset is ingesteld.

ELEKTRISCHE VERBINDINGEN

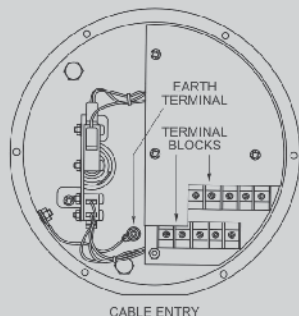
PE6683 - PE6689



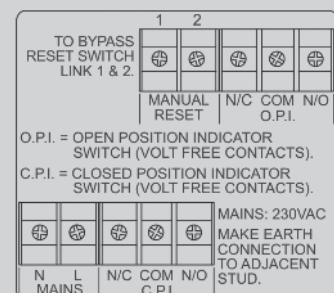
ZICHT OP BINNENKANT VAN BEHUIZING SCHAKELAAR

ELEKTRISCHE VERBINDINGEN BC66810 & BC66811

ZICHT OP BINNENKANT VAN SCHAKELAAR



BEDRADING KLEMMENBLOK



Onderhoud

Er zijn geen door de gebruiker te repareren onderdelen in de actuator behalve het kleprubber, dat kan worden schoongemaakt met terpentijnsubstituut. Om de actuator te verwijderen, sluit u de gastoevoer af en gaat u verder als volgt.

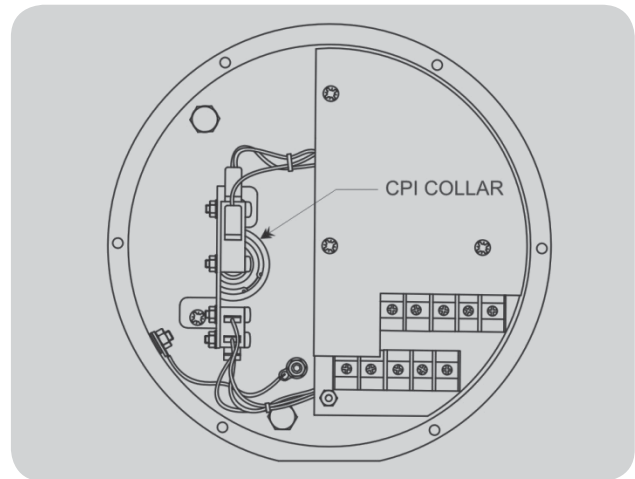
Alle modellen behalve BC66810 en BC66811

Bekrachtig de klep om hem te openen, schroef de 4 schroeven rond de rand van de nek los en zorg ervoor dat de schroeven voldoende zijn losgeschroefd om schade aan de O-ring te vermijden wanneer de actuator wordt verwijderd. (Bij model PE6689 moet u 8 bouten rond de actuatorflens losschroeven) De inbusschroeven in de basisplaat van de actuator mogen in geen geval worden aangeraakt. Sluit de stroomtoevoer af. De zeef kan worden verwijderd, schoongemaakt en herplaatst. Indien u een vervangingsactuator plaatst, moet u de stroom uitzetten en herverbinden met de nieuwe actuator. Zorg ervoor dat de schroeven voldoende zijn losgeschroefd om schade aan de O-ring te vermijden. Bekrachtig, plaats de actuator in het klephuis en draai de 4 schroeven rond de nek van het klephuis aan (8 bouten in flens - PE6689) om vast te houden. Sluit de stroomtoevoer af en test op lekken.

Modellen BC66810 en BC66811

Verwijder de behuizing van de schakelaar. Gebruik de meegeleverde inbussleutel van 1,5 mm om beide schroeven in het messing CPI-sluitstuk rond de actuatorstang los te schroeven. Vervang behuizing. Bekrachtig de klep om hem te openen en schroef de 8 zeskantbouten rond de actuatorflens los. Schroef 2 M6-bouten (niet meegeleverd) in de schroefgaten bovenaan de buitenste rand van de flens. Gebruik bouten om de actuator te verwijderen. Sluit de stroomtoevoer af. De

zeef kan worden verwijderd, schoongemaakt en herplaatst. Indien u een vervangingsactuator plaatst, moet u de stroom uitzetten en herverbinden met de nieuwe actuator. Bekrachtig, plaats in het klephuis en draai de 8 bouten rond de actuatorflens aan om vast te houden. Stop de bekrachtiging en verwijder de behuizing van de schakelaar. Pas het CPI-sluitstuk aan tot net boven de gesloten positie (ongeveer 1 mm), draai de schroeven aan en vervang de behuizing van de schakelaar. Test op lekken.



Opmerking: de acht schroeven rond de actuatorflens bij de modellen PE6689, BC66810 en BC66811 moeten worden aangedraaid tot een koppel van 20 Nm (14,75 lb ft) om vast te houden.

Accessoires

Thermische zekering

Versie met handmatige reset

Eigenschappen

Een decentraal gemonteerde thermische zekering met handmatige reset in een metalen behuizing met ventilatieopeningen. Universele montagerichting. De zekering, serieel verbonden met de klep, zal het circuit openen bij een vooraf bepaalde temperatuur, waardoor de stroomtoevoer de klep wordt gestopt, die dan zal sluiten. Een draaiknop aan de voorkant van de unit wordt een kwartslag gedraaid om de unit te resetten.

Installatie

De unit wordt geleverd met een achterplaat voor montage en kan worden gemonteerd op een standaard circulaire aansluitdoos. Het wordt aanbevolen om de behuizing te monteren tussen 0,3 en 1 meter boven een gebied waar brand kan ontstaan. De thermische zekering is eenpolig; de elektronische verbindingen worden gemaakt via een schroefklemmenblok op de montageplaat. De verbindingbout naast het klemmenblok biedt een aardaansluiting.

Specificatie

Productcode:	BC66MRF
Elektrische rating:	Eenpolig wisselcontact 5 A max. 230 V wisselstroom (weerstandbelasting en inductieve belasting)
Fusietemperatuur:	nom. 70°C; 10°C resetverschil

Versie zonder reset

Eigenschappen

Een decentraal gemonteerde thermische zekering zonder reset in een metalen behuizing met ventilatieopeningen geschikt voor wandmontage. De zekering, serieel verbonden met de klep, zal het circuit openen bij een vooraf bepaalde temperatuur, waardoor de stroomtoevoer naar de klep wordt gestopt, die dan zal sluiten.

Installatie

De behuizing kan worden vastgeschroefd op een vlak oppervlak of kan worden ondersteund op het einde van een harde beschermingsbuis. Het wordt aanbevolen om de behuizing te monteren tussen 0,3 en 1 meter boven een gebied waar brand kan ontstaan. De thermische zekering is eenpolig; de elektronische verbindingen worden gemaakt via een schroefklemmenblok binnen de behuizing.

Specificatie

Productcode:	BC66ETF
Elektrische rating:	max. 15 A 230 V wisselstroom
Fusietemperatuur:	72°C standaard

Accessoires (vervolg)

Schakelaar voor handmatige reset

Eigenschappen

Een schakelaar met drukknop die de stroomtoevoer naar de klep isoleert in geval van een stroomonderbreking. Wanneer daarna de stroomtoevoer naar de klep wordt hersteld, moet de drukknop worden ingedrukt om de klep te openen, waarna hij weer zoals normaal zal werken. De schakelaar voor handmatige reset wordt decentraal gemonteerd.

Installatie

De schakelaar voor handmatige reset kan worden vastgeschroefd op een vlak oppervlak. Voorzie de klep van stroom via de unit; elektrische verbindingen via schroefklemmen; ingang voor kabel met diameter van 20 mm.

Specificatie

Productcode:	BC66ESB (metalen kastje) BC66ESB/P (plastic kastje)
Decentraal model	BC66RSR (voeg spanningsuffix toe)
Verbruik:	max. 1 VA
Duur tijdelijke onderbreking:	meestal 10 ms
Bescherming:	IP65

Noodonderbreker

Eigenschappen

Een decentraal gemonteerde 'push-to-break' / 'twist-to-reset' contactschakelaar voor noodgevallen. Wandmontagedoos beschikbaar in metaal of plastic.

Installatie

Het kastje kan worden vastgeschroefd op een vlak oppervlak. Verbind de stroomvoorziening via een eenpolig schakelblok met schroefklemmen. Extra contactblokken voor tweepolige en 3-fasentoeppingen zijn beschikbaar als accessoires.

Specificatie

Contacten:	10 A max. 500 V Eenpolig (er kunnen extra contactblokken worden aangebracht)
Kabelinvoer:	20 mm
Temperatuurbereik:	-25°C tot +70°C
Bescherming:	BC66ESB – IP65 Overige – IP40

Afmetingen, mm				
	Hoogte	Breedte	Diepte	Montage
BC66ESB	80	80	82	50x65
BC66ESB/P	85	66	94	49x54
BC66ESB/K	85	66	94*	54x67

Provengas automatisch gastestsysteem

Eigenschappen

Een automatisch testsysteem voor gasinstallaties, bestaande uit een controlepaneel en een isolatie-unit. Sluit aan op de gastoevoer voor de veiligheidafsluitklep en de testcyclus wordt handmatig opgestart via het controlepaneel. Heeft een geïntegreerde tijdsschakelaar om uitschakeling te timen en omvat een schakelaar met sleutel en een schakelaar met noodonderbreker voor veiligheid en beveiliging. Eenvoudige installatie en ingebruikname, voor gebruik met elektromagnetische of elektrohydraulische gasveiligheidsafsluitkleppen.

Installatie

De isolatie-unit kan aan de wand of direct op de gasklep worden gemonteerd. Het controlepaneel kan worden gemonteerd op een geschikte locatie in hetzelfde gebouw als de isolatie-unit.

Specificatie

Productcode: PG001
Compatibiliteit: gassen van 1ste, 2de en 3de familie
Stroomvoorziening: 230 V 50 Hz, 2 A gefuseerde gastoevoer: 20 mbar tot 60 mbar Omgevingstemperatuur en temperatuur substanties: 0°C tot 55°C
Zie aparte literatuurverwijzing CAT055/A of neem contact op met Watts Benelux.

De beschrijvingen en foto's in dit product specificatieblad zijn niet bindend en worden enkel als informatie aangeleverd. Watts Industries behoudt zich het recht om technische verbeteringen in het ontwerp van zijn producten uit te voeren zonder voorafgaande kennisgeving. Garantie: Voor alle verkopen en verkoopcontracten gelden uitdrukkelijk de Watts voorwaarden die terug vinden zijn op de website www.wattswater.eu. Watts neemt hierbij afstand van elke voorwaarde afwijkend van de Watts voorwaarde tenzij anders schriftelijk bepaald door een Watts vertegenwoordiger.



Watts Benelux

Beernemsteenweg 77A • 8750 Wingene • België
Bezoekadres NL: Kollergang 14 • 6961 LZ Eerbeek • Nederland
Tel. BE +32 51 65 87 08 • Tel. NL +31 313 673 700
benelux@wattswater.com • www.watts.com