

Série BLK01 RF

Détecteur de fuite sans fil
Vision® Wireless

Fiche technique



Description

Vision® Wireless permet de contrôler la température de pièces individuelles dans les systèmes de chauffage et/ou de refroidissement. Le système Vision® permet un contrôle à distance complet du système à l'aide de n'importe quel navigateur depuis votre PC ou de l'application pour smartphone dédiée (iOS ou Android) au moyen de la connexion Wi-Fi du système.

Grâce au nouveau détecteur de fuite BLK01 RF, Vision® peut désormais détecter les fuites d'eau et informer l'utilisateur grâce à l'application sur smartphone.



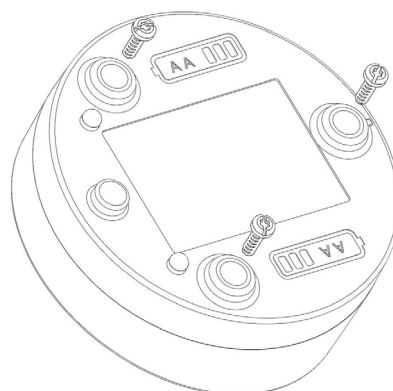
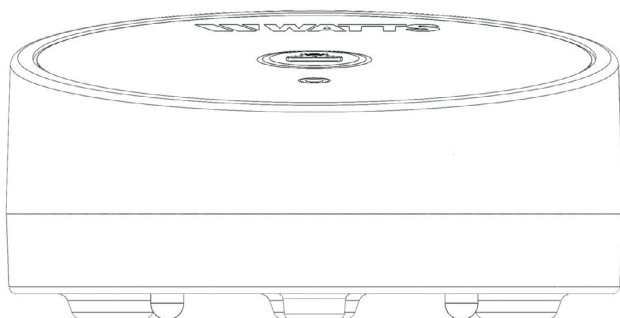
SERIE VISION® WIRELESS BLK01 RF

Le détecteur de fuite sans fil BLK01 RF a été conçu pour détecter rapidement toutes fuites d'eau dans la maison. Une alerte sonore se déclenche pour prévenir les personnes présentes au domicile.

Il peut également être appairé à une unité centrale BT-CT03 RF afin de bénéficier de la connectivité internet. Il pourra alors envoyer une alerte sur un smartphone via l'application. Pour faciliter l'appairage, le détecteur dispose d'une led multicolore qui permet d'informer l'utilisateur sur son état.

Type	Référence	Description
BLK01 RF	P08298	Détecteur de fuite sans fil Vision® Wireless

- Alerte par signal sonore lorsqu'une fuite est détectée
- Compatible avec la centrale Vision® Wireless BT-CT03 RF pour réception des alertes via Smartphone
- Appairage facile
- LED multicolore pour information utilisateur sur le status de l'appareil



Caractéristiques techniques	
Température d'utilisation	0 à 40°C
Température d'expédition et de stockage	-20°C à +50°C
Indice de protection IP	IP67
Dimensions	Ø 85mm - H :43mm
Alimentation	2 piles AA LR06 1,5V Alcaline, durée de vie ~3 ans
Radio Fréquence	868 MHz, <10mW, communication bidirectionnelle
Directives	Basse tension (LVD) - Directive 2014/35/EU Compatibilité Electromagnétique (CEM) - Directive 2014/30/EU Equipment radio - Directive 2014/53/EU Limitation de l'utilisation de certaines substances dangereuses (RoHS) - Directive 2011/65/EU

Information par LED

Spécifications techniques	
Orange clignotant	Détecteur non connecté en RF à une unité centrale Vision®
Vert fixe	Détecteur connecté en RF à une unité centrale Vision® BT-CT03
Vert/ Rouge clignotant +buzzer	Fuite d'eau détectée
Rouge fixe	Erreur sur le capteur
Rouge clignotant	Alerte de batterie faible

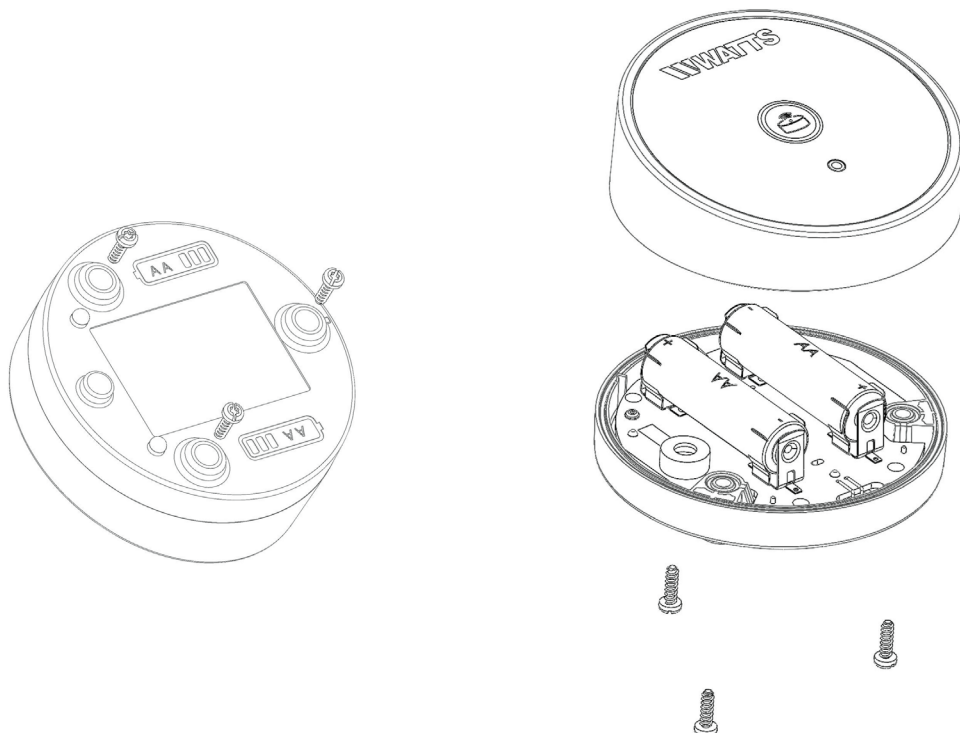


Compatibilité

Le détecteur de fuite sans fil Vision® BLK01 RF a été conçu pour fonctionner avec la génération 03 de l'unité centrale du système Vision® :

Type	Référence	Description
BT-CT03 RF-WiFi	P08630	Centrale WATTS Vision® blanche
BT-CT03 RF-WiF	P08702	Centrale WATTS Vision® noire

Alimentation par piles



Descriptif type

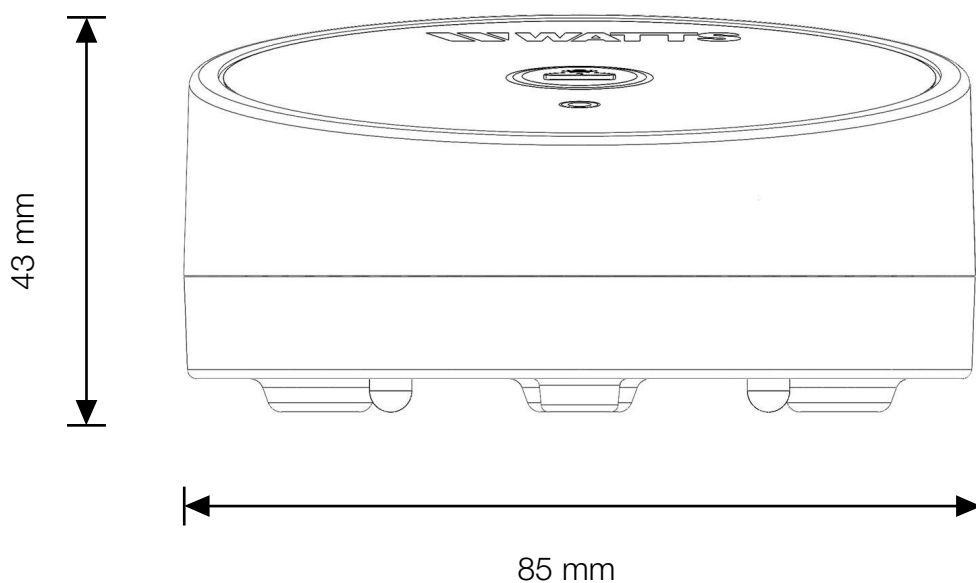
Détecteur de fuite d'eau sans fils à usage domestique.

Un signal sonore alerte les occupants dès la détection de fuite.

Le détecteur de fuite est équipé d'une communication sans fil avec une unité centrale Vision® pour alerter l'utilisateur grâce à l'application dédiée sur smartphone.

L'appairage entre le détecteur et l'unité centrale se fait par un simple bouton. L'état du produit est communiqué par une LED multicolore.

Encombrement (mm)



Les descriptions et photographies contenues dans cette fiche technique produit sont fournies seulement à titre informatif et ne sont pas contractuelles. Watts Industries se réserve le droit d'apporter toute modification technique ou esthétique à ses produits sans aucun avertissement préalable. Garantie : toutes les ventes et les contrats de vente sont expressément conditionnés à l'acceptation par l'acheteur des conditions générales de vente Watts figurant sur son site web www.wattswater.fr. Watts s'oppose ainsi à toute autre modalité, différente ou additionnelle des modalités Watts, quel que soit le support de communication de l'acheteur dans laquelle elle est contenue ainsi que sa forme, à moins d'un accord écrit spécifique signé par un dirigeant de Watts.

WATTS®



Watts Industries France

1590 avenue d'Orange • CS 10101 Sorgues 84275 VEDENE CEDEX • FRANCE
Tél. +33 (0)4 90 33 28 28 • Fax +33 (0)4 90 33 28 29/39
contact@wattswater.com • www.wattswater.fr