

OneFlow[®]

OFTWH-R, OFTWH

Novedoso sistema de control
Para aplicaciones en el sector
comercial, residencial y alimentario

Technical Data Sheet



OFTWH

OFTWH-R

NOTICE

La información contenida en este documento no pretende reemplazar la instalación completa del producto y la información de seguridad disponible ni la experiencia de un instalador de productos capacitado. Debe leer detenidamente todas las instrucciones de instalación e información de seguridad del producto antes de comenzar la instalación de este sistema.

Descripción

El novedoso sistema de control de la cal **OneFlow®** - Serie **OFTWH-R** y **OFTWH** - previene la formación de depósitos duros de cal en las superficies internas de las tuberías. El sistema **OneFlow®** consiste en un solo cartucho a instalar en una red de suministro de agua fría, aguas arriba de un dispositivo de calentamiento del agua (calentador de agua tradicional o circulante) que debe protegerse contra los efectos nocivos del agua dura.

El sistema utiliza una tecnología innovadora para atraer los minerales disueltos en el agua dura transformándolos en partículas de cristal microscópicas inertes e inofensivas. Estos cristales permanecen suspendidos en el agua y son transportados por ella para su drenaje. El sistema requiere muy poco mantenimiento, no necesita retrolavado y no utiliza electricidad ni sales. Los inconvenientes típicos del agua dura, especialmente la acumulación de incrustaciones en los elementos de calefacción, tuberías, calentadores de agua y calderas ya no son un problema. **OneFlow®** no es un descalcificador de agua. No requiere productos químicos. Es un sistema que previene la formación de depósitos duros de cal que cuenta con datos de ensayos comprobados por laboratorios independientes y años de exitosas aplicaciones en el sector comercial, residencial y alimentario. **OneFlow®** es la solución inteligente contra la formación de cal y es una excelente alternativa a los ablandadores de agua o a los descalcificadores.

OFTWH-R - OFTWH



- **OneFlow®** transforma los minerales presentes en el agua dura en cristales microscópicos inertes e inofensivos, lo que lo convierte en una alternativa eficaz a los ablandadores de agua.
- Prácticamente no requiere mantenimiento - No requiere sales ni otros productos químicos.
- No utiliza electricidad (esta característica lo diferencia de los otros sistemas de control de la cal).
- Contribuye a reducir el consumo de agua y electricidad y no requiere válvula de regulación.
- Tecnología novedosa que garantiza un mayor respeto por el medio ambiente y no requiere sales ni productos químicos.
- Mejora la eficiencia de todos los dispositivos de calentamiento del agua y de las tuberías aguas abajo.
- Es fácil de instalar y dimensionar - acoplamiento estándar de 3/4".
- Es la solución perfecta para las viviendas donde es necesario proteger los equipos a fin de garantizarles una vida útil más larga y obtener un menor consumo de energía.
- Los sistemas **OneFlow®** requieren un mínimo mantenimiento: se debe solo sustituir el cartucho una vez cada dos años.
- En el suministro se incluye el soporte de montaje y la llave para la sustitución del cartucho.

Tipo	Código	DN	Caudal nominal	Peso (Kg)
OFTWH-R	S0002188EU	3/4"F	23L/min*	5,7
OFTWH	S0002182EU	3/4"F	38L/min*	6,2

* Si se supera el caudal máximo, se puede reducir la eficacia del sistema anulando la garantía. La caída de presión con el caudal máximo es inferior a 1 bar a una temperatura de 27°C del agua de alimentación.

Especificaciones

El novedoso sistema de control de la cal **OneFlow®** debe instalarse en la red de suministro del agua fría para acondicionar el agua que sale del grifo. El mismo debe montarse aguas arriba de la red de suministro que alimenta el equipo para el que se ha diseñado y que debe proteger. El sistema se dimensionará para un caudal máximo o de pico en función de las especificaciones del equipo que debe proteger. El sistema **OneFlow®** puede instalarse incluso para proteger varios equipos contra los efectos negativos de la cal del agua dura siempre que se haya considerado el caudal máximo total para cada equipo que esté protegiendo. El sistema deberá conectarse con una válvula de bypass para facilitar el aislamiento de la carcasa del filtro permitiendo la derivación del agua no tratada en caso de que sea necesario sustituir el cartucho o realizar el mantenimiento. Se recomienda un bypass aunque no se requiera. Las dimensiones del área de instalación deben ser adecuadas para facilitar el mantenimiento de la carcasa. El sistema **OneFlow®** no requiere agua adicional para retrolavado, enjuague o regenerarse una vez que se haya puesto en funcionamiento. El sistema no requiere aditivos químicos y no utiliza electricidad para su funcionamiento.

Condiciones químicas requeridas para el agua de suministro

pH	6.5 - 8.5
Dureza (máxima)	28.8°dH, 51.3°F (513 mg/L CaCO ₃)*
Presión del agua	1.03 - 6.2 bar
Temperatura	5 - 38°C
Cloro libre	< 2 mg/l
Hierro (máximo)	0.3 mg/l**
Manganeso (máximo)	0.05 mg/l**
Cobre	1.3 mg/l**
Aceite y H ₂ S	Must be Removed
Fosfatos totales	< 3.0 mg/l
Sílice (máxima)	20 mg/l†
TDS	1500 mg/l††

Todas estas condiciones químicas requeridas para el agua corresponden a los parámetros promedio del agua suministrada normalmente. Comuníquese con su empresa suministradora de agua o con las autoridades locales para comprobar el cumplimiento.

AVISO

* Los sistemas que utilizan la tecnología **OneFlow**[®] son eficaces para controlar la formación de cal en las tuberías por donde fluye agua con niveles de dureza de hasta 513 mg por litro (28,8°D, 51,3°F) de carbonato de calcio. Debido a las variaciones en la composición química del agua, 513 mg por litro es la dureza máxima recomendada para evitar posibles problemas estéticos relacionados con la formación de residuos fuera del sistema de tuberías.

** Al igual que los medios tradicionales para ablandar el agua, los medios **OneFlow**[®] deben protegerse contra la excesiva acumulación de ciertos metales que pueden recubrir fácilmente la superficie activa, reduciendo su eficacia en el tiempo. Raramente, por no decir nunca, las redes públicas de suministro de agua presentan altos niveles de dichos metales. En cambio, si el suministro de agua procede de un pozo privado, verifique que los niveles de hierro (Fe) y manganeso (Mn) sean inferiores a 0,3 mg/l y 0,05 mg/l, respectivamente. Además, comprobar que los niveles de cobre (Cu) estén siempre por debajo de 1,3 mg/l.

† Los medios **OneFlow**[®] no reducen las incrustaciones de sílice. Si bien la sílice tiende a tener un efecto menos significativo en la formación de la cal respecto a otros minerales, puede actuar como un aglutinante dificultando la remoción de manchas de agua y residuos de cal fuera del sistema de tuberías. Este límite de 20 mg/l es para fines estéticos.

†† Todos los demás contaminantes del agua deben cumplir con los requisitos del ente local de control del agua de cada país específico donde se vende e instala **OneFlow**[®]. Los niveles máximos de contaminación por metales y materiales específicos, identificados en la lista de condiciones químicas requeridas para el agua de suministro arriba descrita, reemplazan esas mismas condiciones. En el caso de agua con elevadas cargas de suciedad y residuos, es posible que sea necesaria una filtración previa aguas arriba del sistema **OneFlow**[®].

Especificaciones del sistema

Acoplamiento de entrada/salida: racores roscados BSP de 3/4"

Caudal nominal OFTWH-R hasta 23 l/min

Caudal nominal OFTWH hasta 38 l/min

Capacidad de flujo (caudal continuo):

OFTWH-R: hasta 15,2 l/min, 24/7/365 por 2 años para el cartucho de OFTWH-R

OFTWH: hasta 22,7 l/min, 24/7/365 por 2 años para el cartucho de OFTWH

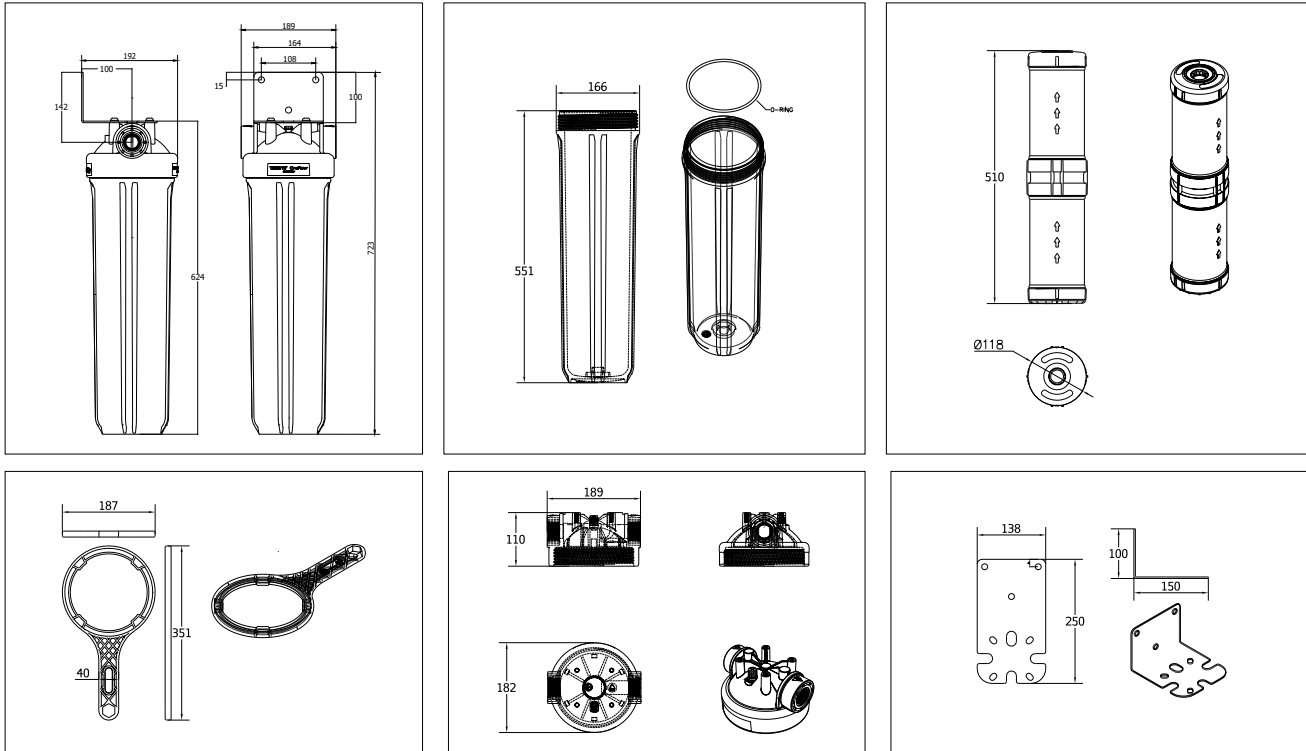
Los cartuchos no tienen la capacidad filtrante de eliminar los gránulos, sin embargo, otros elementos presentes en el agua degradan gradualmente la eficacia del cartucho. Sustituya los cartuchos al menos una vez cada dos años.

INSTALACIÓN CON ELEMENTOS DE COBRE (Cu)

No se recomienda instalar el sistema **OneFlow**[®] con tuberías o dispositivos nuevos de cobre. Los niveles excesivos de cobre pueden ensuciar los medios **OneFlow**[®]. Si se han instalado NUEVAS líneas o dispositivos de cobre, estos deben pasivarse durante un mínimo de 4 semanas antes de poner en funcionamiento el sistema.

Dimensiones (mm)

Se recomienda dejar un espacio adicional sobre el sistema para realizar las conexiones y el cambio de cartucho.



Hoja informativa

OneFlow® Serie OFTWH-R

Innovador Sistema de control de la cal, **Serie OneFlow® OFTWH-R** - marca Watts, cartucho incluido. Mejora la eficiencia de todos los dispositivos de agua caliente y componentes de fontanería aguas abajo, protegiendo de la formación de incrustaciones en las superficies internas los componentes de fontanería. Caudal máximo 23 l/min, presión máxima 6,2 bar; temperatura máxima 38°C. Tamaño 3/4 "F.

OneFlow® Serie OFTWH

Innovador Sistema de control de la cal, **Serie OneFlow® OFTWH** - marca Watts, cartucho incluido. Mejora la eficiencia de todos los dispositivos de agua caliente y componentes de fontanería aguas abajo, protegiendo de la formación de incrustaciones en las superficies internas los componentes de fontanería. Caudal máximo 38 l/min, presión máxima 6,2 bar; temperatura máxima 38°C. Tamaño 3/4 "F.

Las descripciones y fotografías contenidas en esta hoja de especificaciones del producto se suministran únicamente a título informativo y no son vinculantes. Watts Industries se reserva el derecho de realizar cualquier mejora técnica y de diseño a sus productos sin previo aviso. Garantía: todas las ventas y contratos de venta están expresamente condicionados por el consentimiento del comprador a los términos y condiciones de Watts que se encuentran en su sitio web en www.watts-oneflow.com. Watts se opone a cualquier término, diferente o adicional a los términos de Watts, contenido en cualquier comunicación del comprador en cualquier forma, a menos que se acuerde en un escrito firmado por un oficial de Watts.

WATTS®



Watts Industries Iberica S.A.

Pol. Ind. La Llana Avda. La Llana, 85 • 08191 Rubí (Barcelona) • Spain

Tel. +34 93 587 25 40 • Fax +34 902 431.075

infowattsiberica@wattswater.com • www.watts.eu/es