

# OneFlow™ + OFPSYS

Sistema sin sales para la prevención contra la formación de cal y filtración del agua

## Technical Data Sheet



## Descripción

El sistema **OneFlow™+**, **Serie OFPSYS**, es una tecnología basada en el tratamiento físico del agua, económica y respetuosa con el medio ambiente, que protege las tuberías, prolonga la vida útil de los aparatos y mejora el sabor del agua mediante su filtración. El sistema **OneFlow™+** se compone de dos cartuchos: un cartucho de carbón en bloque de 20 micras con flujo radial que reduce los sedimentos, el olor y el sabor a cloro, y un cartucho integrado **OneFlow™+** que previene la formación de cal.

El sistema **OneFlow™+** utiliza la cristalización asistida por plantilla (TAC) para atraer los minerales disueltos en el agua dura transformándolos en partículas de cristal microscópicas inertes e inofensivas.

Estos cristales permanecen suspendidos en el agua y son transportados por ella para su drenaje. El sistema requiere muy poco mantenimiento, no necesita retrolavado y no utiliza electricidad ni sales. Los problemas típicos del agua dura, especialmente la acumulación de incrustaciones en los elementos de calefacción, tuberías, calentadores de agua, calderas y otros equipos se reducen.

El sistema **OneFlow™+** no es un descalcificador de agua. cuenta con resultados tipo test de ensayos comprobados por un laboratorio independiente y años de buena experiencia de aplicaciones en el sector comercial, residencial y alimentario.

**OneFlow™+** es la solución inteligente contra la formación de cal y es una excelente alternativa sin sales a los ablandadores de agua (intercambio iónico) o a los descalcificadores. Elimina los restos de cal preexistente en la superficie interna de las tuberías.

### OFPSYS



Reduce los sedimentos, el olor y el sabor a cloro.

Protección y prevención contra la formación de cal sin necesidad de productos químicos - transforma los minerales presentes en el agua dura en cristales microscópicos inertes e inofensivos, lo que convierte a **OneFlow™+** en una alternativa eficaz, sin sales, a los ablandadores de agua de intercambio iónico.

No necesita añadir ni mantener las sales ni otros productos químicos.

No requiere de válvula de regulación, electricidad ni tampoco genera aguas residuales de sodio.

Mejora la eficiencia de todos los aparatos calentadores de agua y de las tuberías aguas abajo.

Fácil de instalar-acoplamiento estándar de 1".

Es un sistema perfecto para viviendas donde es necesario proteger los equipos a fin de garantizarles una vida útil más larga y obtener un menor consumo de energía.

El mantenimiento es sencillo en los sistemas de cartucho **OneFlow™+**.

El OFPSYS incluye el soporte de montaje para la instalación, una herramienta multifunción que permite la sustitución del cartucho cuando sea necesario.

Tipo	Código	DN	Caudal (l/min)	Peso (kg)
OneFlow®	OFPSYS	1" NPT	38	7,5

#### Condiciones químicas requeridas para el agua de suministro

pH	6.5-8.5
Dureza (máxima)	28.8°dH, 51.3°F (513 mg/L CaCO <sub>3</sub> )
Presión del agua	10÷90 psi (0,69÷6,21 bar)
Temperatura	40÷100°F (5÷38°C)
Cloro	< 3 ppm
Hierro (máximo)	0,3 mg/l
Manganeso (máximo)	0,05 mg/l
Cobre	1,3 ppm
Aceite y H <sub>2</sub> S	Deben eliminarse antes de OneFlow®+
Sílice (máxima)	20 ppm (solo para fines estéticos)

#### Especificaciones del sistema

Acoplamiento de entrada/salida	1" NPT
Caudal máximo (Q <sub>max</sub> )	hasta 10 gpm (37,85 lpm)
Capacidad	El sistema <b>OneFlow™+</b> previene la formación de cal además de eliminar los sedimentos, el sabor y el olor a cloro. Un programa de reemplazo en los sistemas residenciales prevé la sustitución del cartucho de carbón una vez al año y del cartucho contra la cal <b>OneFlow™+</b> una vez cada tres años. De todos modos, la frecuencia de sustitución del cartucho dependerá del volumen de uso del sistema.

## Homologaciones

Pruebas científicas independientes han confirmado que la tecnología de cristalización asistida por plantilla (TAC) reduce la cal más del 95%. Los ensayos se han realizado según un protocolo basado en la prueba DVGW W512 para acceder al control de la formación de cal.



Certificado por WQA según la norma 372 NSF/ANSI

## Aplicación

El sistema **OneFlow™+** previene la incrustación de cal, debe instalarse en la red de suministro de agua fría para el tratamiento del agua. El mismo debe montarse justo antes de la red de suministro que alimenta la vivienda. El sistema **OneFlow™+** utiliza un cartucho de carbón en bloque de 20 micras de flujo radial con una capacidad de retención de la suciedad de hasta 2,2 lb (1 kg). Este bloque de carbón reduce el sabor y los olores del cloro hasta 50.000 galones (189.000 litros) de uso, con un caudal de 3 gpm (11,34 lpm). El sistema **OneFlow™+** utiliza incluso un cartucho contra la formación de cal con una vida útil hasta 250.000 galones (945.000 litros) o de 3 años, lo que ocurra primero. Las dimensiones del área de instalación deben ser adecuadas para facilitar el mantenimiento de la carcasa y el sistema debe instalarse respetando las instrucciones del manual de instalación, uso y mantenimiento que se adjunta a cada sistema.

El sistema **OneFlow™+** no debe pasar agua residual añadida para retrolavado, enjuague o regeneraciones una vez se haya puesto en funcionamiento. El sistema no requiere aditivos químicos y no utiliza electricidad para su funcionamiento.

La concentración excesiva de cobre que se genera en las nuevas tuberías de cobre puede dañar los medios **OneFlow™+**. Después de la instalación de un sistema de tuberías de cobre, espere 4 semanas, como mínimo, antes de usar el sistema **OneFlow™+**. Evite aplicar fundente en exceso en las superficies internas de la tubería. Utilice un fundente soluble en agua de baja corrosividad entre los indicados en la norma B813.

Los medios **OneFlow™+** no reducen las incrustaciones de sílice. Si bien la sílice tiende a tener un efecto menos significativo en la formación de la cal respecto a otros minerales, puede actuar como un aglutinante dificultando la eliminación de manchas de agua y residuos de cal fuera del sistema de tuberías.

La información contenida en este documento no pretende reemplazar la instalación completa del producto y la información de seguridad disponible ni la experiencia de un instalador de productos capacitado. Debe leer detenidamente todas las instrucciones de instalación e información de seguridad del producto antes de comenzar la instalación de este sistema.

No use el sistema con agua que sea microbiológicamente insegura o de calidad desconocida sin realizar una desinfección adecuada aguas arriba o aguas abajo del mismo.

- |               |   |
|---------------|---|
| <b>OFPRFC</b> | El cartucho de carbón en bloque de flujo radial debe sustituirse al menos una vez al año                    |
| <b>OFPSP</b>  | El cartucho que previene la formación de cal debe sustituirse al menos una vez cada 3 años                  |
| <b>OFPCOM</b> | El paquete combinado incluye un cartucho de carbón en bloque y un cartucho que previene la formación de cal |

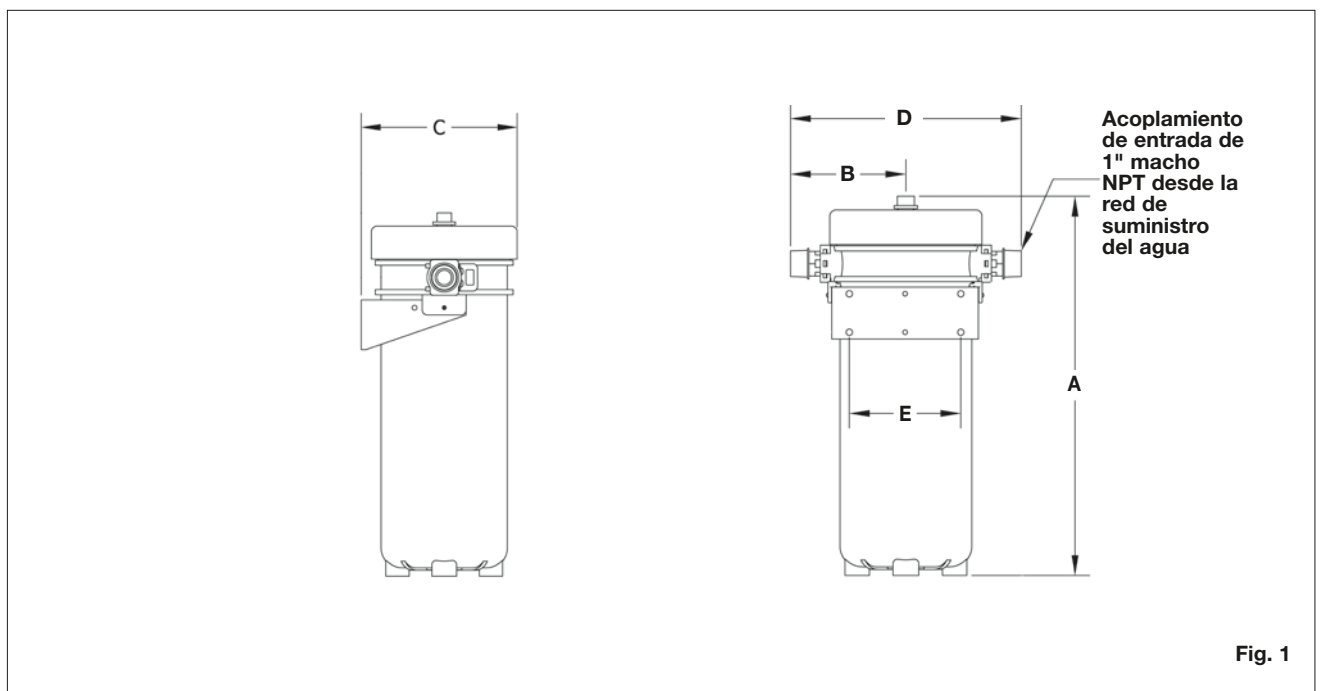
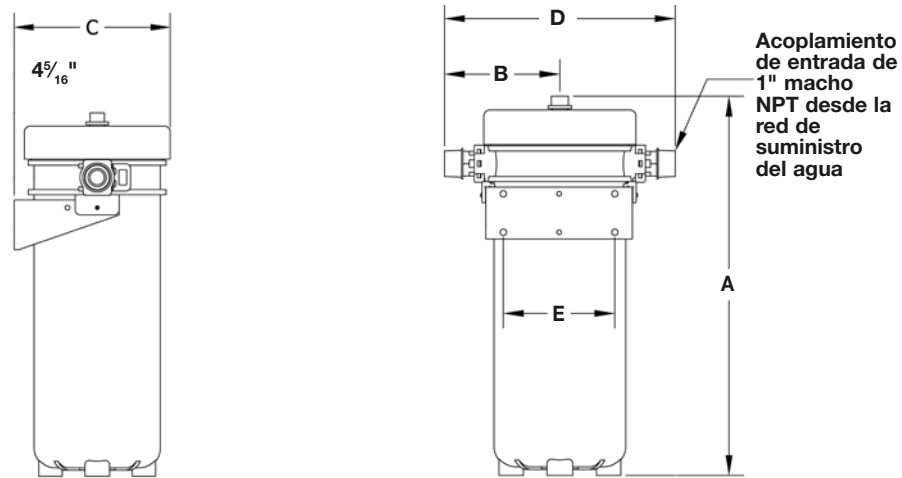


Fig. 1

## Dimensiones (mm)



Mod.	A(mm)	B (mm)	C (mm)	D (mm)	E (mm)
OFPSYS	476	144	205	289	140

La altura total y la altura de la conexión de entrada varían debido a las variaciones del material y las tolerancias de montaje. Se recomienda dejar un espacio adicional sobre el filtro para realizar las conexiones.

## Texto de proyecto

### OneFlow™+ Serie OFPSYS

Sistema contra la cal **OneFlow™+**, **Serie OFPSYS** - de marca Watts, cartuchos incluidos. Mejora la eficiencia de todos los dispositivos de calentamiento del agua y tuberías aguas abajo, protegiéndolos contra la formación de cal en las superficies de las tuberías internas. Caudal máximo 38 l/min, presión máxima 6,2 bar; temperatura máxima de 38°C. Tamaño 1".

Las descripciones y las fotografías contenidas en este manual del producto se suministran únicamente a título informativo y no son vinculantes.

Watts Industries se reserva el derecho de realizar cualquier mejora técnica y de diseño a sus productos sin previo aviso. Garantía: todas las ventas y contratos de venta están expresamente condicionados por el consentimiento del comprador a los términos y condiciones de Watts que se encuentran en su sitio web en [www.watts-oneflow.com](http://www.watts-oneflow.com). Watts se opone a cualquier término, diferente o adicional a los términos de Watts, contenido en cualquier comunicación del comprador en cualquier forma, a menos que se acuerde en un escrito firmado por un oficial de Watts.

**WATTS**®

**Water Quality**  
ASSOCIATION  
MEMBER



**Watts Industries Iberica S.A.**

Pol. Ind. La Llana Avda. La Llana, 85 • 08191 Rubí (Barcelona) • España

Tel. +34 93 587 25 40 • Fax +34 902 431.075

[infowattsiberica@wattswater.com](mailto:infowattsiberica@wattswater.com) • [www.watts.com](http://www.watts.com)