

OneFlow® OF110-1

Sistema contra la cal

Technical Data Sheet



Descripción

El sistema contra la cal **OneFlow**[®], **Series OF110-1**, para instalar en una red de suministro de agua fría ubicado en aguas arriba el cual abastece dispositivos como calentadores de agua caliente, electrodomésticos entre otros equipos. Estos equipos se recomienda protegerlos contra los efectos nocivos del agua dura.

OneFlow[®] previene la formación de cal transformando los minerales disueltos del agua dura en partículas microscópicas de cristal inertes e inofensivas. Estos cristales permanecen suspendidos en el agua y son transportados por ella para su drenaje, no necesita funciones de lavado, tampoco electricidad ni sales. El sistema requiere muy poco mantenimiento, no necesita retrolavado y no utiliza electricidad ni sales. El típico problema del agua dura especialmente es la acumulación de incrustaciones en las tuberías, calentadores de agua, calderas, electrodomésticos y otros equipos.

OneFlow[®] dispone de datos y test de ensayos realizados por un laboratorio independiente con un éxito y experiencia en años en aplicaciones del para el sector comercial y alimentario. **OneFlow**[®] es una excelente alternativa a los descalcificadores. Elimina los restos de cal preexistente en la superficie interna de las tuberías.

OF110-1



OF110-1

Protección y prevención contra la formación de cal sin necesidad de productos químicos - transforma los minerales presentes en el agua dura en cristales microscópicos inertes e inofensivos, lo que convierte a **OneFlow**[®] en una tecnología eficaz y una alternativa al descalcificador de agua previniendo la formación de cal producido por la dureza de la misma.

Prácticamente no requiere mantenimiento - no necesita sales ni productos químicos.

No requiere de válvula de regulación ni control eléctrico tampoco genera aguas residuales.

Es una forma ecológica y diferente a los equipos actuales.

Mejora la eficiencia de todos los aparatos que utilizan agua, tanto de los que la calientan como los que no.

Es fácil de instalar y dimensionar - todo lo que necesita saber es el tamaño de la tubería y el caudal.

Es un sistema perfecto para restaurantes y cafeterías donde es necesario proteger los equipos, múltiples o simples, con el fin de garantizar una larga vida útil y obtener un menor consumo de energía.

Dispone de una válvula de bola a la entrada la cual facilita el cierre de la red y las sustituciones del filtro.

OneFlow[®] no elimina los minerales presentes en el agua los cuales son esenciales para la buena salud.

Los sistemas de cartucho **OneFlow**[®] requieren un mínimo mantenimiento: debe solo sustituir el cartucho una vez al año.

La superficie mojada de este producto en contacto con el agua potable contiene menos del 0,25% de plomo en peso.

Tipo	Código	DN	Caudal (l/min)	Peso (kg)
OneFlow [®]	OF110-1	1/2"	4	2,3

*disponibles bajo pedido

Condiciones químicas requeridas para el agua de red	
pH	6.5-8.5
Dureza (máxima)	28.8°dH, 51.3°F (513 mg/L CaCO ₃)*
Presión del agua	15÷100psi (1,03÷6,9 bar)
Temperatura	40÷110°F (5÷38°C) - T pico 43°C
Cloro	< 2 ppm
Hierro (máximo)	0,3 ppm
Manganeso (máximo)	0,05 ppm
Cobre	1,3 ppm
Aceite y H ₂ S	Deben eliminarse antes de OneFlow [®]
Polifosfatos	Deben eliminarse antes de OneFlow [®]
Sílice (máxima)	20 ppm

Aplicación

El sistema **OneFlow**[®], previene la formación de cal, debe instalarse en la red de suministro de agua fría. **OneFlow**[®] tiene que montarse entre la red de entrada de agua fría y el circuito de distribución. Este sistema permite instalarse incluso para proteger varios equipos contra los efectos negativos de la cal del agua dura. Es importante elegir un **OneFlow**[®] adecuado al caudal máximo de consumo. Es recomendable conectar una válvula bypass para facilitar el aislamiento de la carcasa del filtro permitiendo la derivación del agua no tratada en el caso de sustituir el cartucho o realizar el mantenimiento.

Las dimensiones del área de instalación deben ser adecuadas para realizar un mantenimiento correcto, ver las indicaciones del manual de instalación, uso y mantenimiento que se adjunto en cada **OneFlow**[®].

El sistema **OneFlow**[®] una vez puesto en funcionamiento no necesita agua residual adicional para realizar lavados, enjuagues ni regeneraciones. El sistema no requiere aditivos químicos y no utiliza electricidad para su funcionamiento.

En el caso de aplicaciones con agua caliente donde la temperatura del agua es de 100÷140°F (38÷60°C), póngase en contacto con la empresa matriz directamente.

Las líneas de cobre deben pasivarse durante un mínimo de 4 semanas antes de poner en funcionamiento el sistema. No es apto para el uso en instalaciones de circuito cerrado.

La concentración excesiva de cobre contamina el **OneFlow**[®], esto ocurre generalmente cuando se instalan nuevas tuberías de cobre. Le recomendamos esperar al menos 4 semanas antes de de instalar el **OneFlow**[®]. Evite aplicar fundente en exceso en las superficies de las tuberías use mejor un fundente soluble al agua de baja corrosión siguiendo las indicaciones de la normativa ASTM B813.

OneFlow[®] no reduce las incrustaciones de Sílice la cual puede actuar como un aglutinante dificultando la eliminación de manchas de agua y residuos de cal externas a la instalación de tuberías.

El límite de Sílice es de 20 ppm.

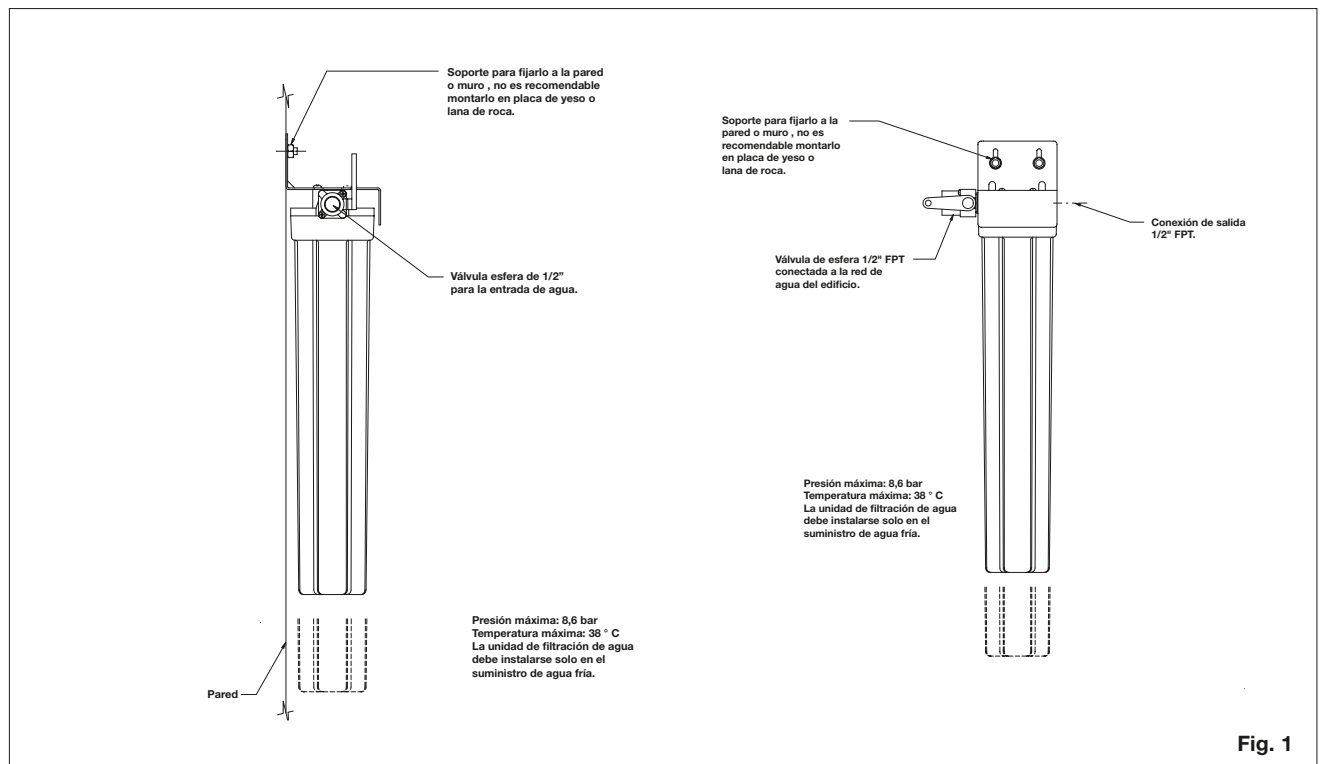
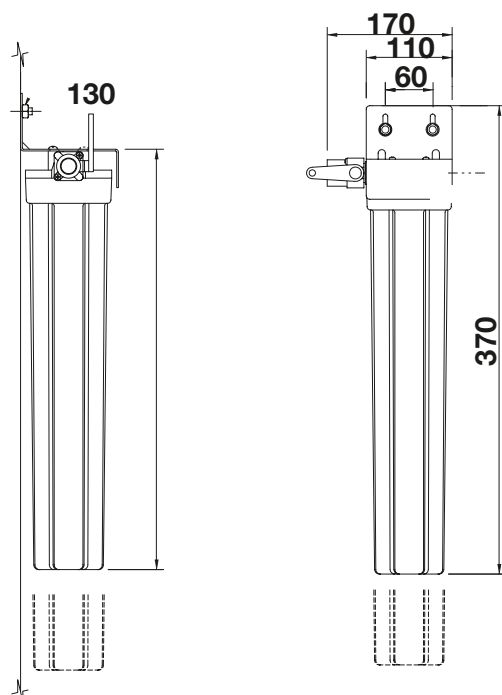


Fig. 1

Dimensiones (mm)



La altura total y la altura de la conexión de entrada varían debido a las variaciones del material y las tolerancias de montaje. Se recomienda dejar un espacio adicional sobre el depósito para realizar las conexiones.

Texto de proyecto

OneFlow® Serie OF110

Sistema contra la cal OneFlow®, **Serie OF110** - marca Watts con cartucho incluido. Mejora la eficiencia de todos los equipos calefactores de agua y tuberías aguas abajo, protegiéndolos contra la formación de cal en las superficies de las tuberías internas. Caudal máximo 4 l/min, presión máxima 6,9 bar; temperatura máxima de 38°C. Tamaño 1/2".

Las descripciones y las fotografías contenidas en este manual del producto se suministran únicamente a título informativo y no son vinculantes.

Watts Industries se reserva el derecho de realizar cualquier mejora técnica y de diseño a sus productos sin previo aviso. Garantía: todas las ventas y contratos de venta están expresamente condicionados por el consentimiento del comprador a los términos y condiciones de Watts que se encuentran en su sitio web en www.watts-oneflow.com. Watts se opone a cualquier término, diferente o adicional a los términos de Watts, contenido en cualquier comunicación del comprador en cualquier forma, a menos que se acuerde en un escrito firmado por un oficial de Watts.



Watts Industries Iberica S.A.

Pol. Ind. La Llana Avda. La Llana, 85 • 08191 Rubí (Barcelona) • España

Tel. +34 93 587 25 40 • Fax +34 902 431.075

infowattsiberica@wattswater.com • www.watts.com