

Serie SOL

Valvole automatiche di sfogo aria per impianti solari

Technical Data Sheet



Descrizione

Le valvole SOLARVENT **Serie SOL** sono valvole automatiche per lo sfogo dell'aria negli impianti a pannelli solari, sono ispezionabili grazie alla possibilità di svitamento del coperchio dal serbatoio.

La tenuta tra serbatoio e coperchio è garantita dalla presenza di una guarnizione toroidale; è così possibile procedere ad un'eventuale pulizia delle parti interne (galleggiante e leva) in caso di ingresso nella valvola di corpi estranei.

L'efficienza e la funzionalità di movimento di sfiato nel tempo è garantito dalle caratteristiche costruttive della valvola.

Il sistema di tenuta non è influenzato da eventuali vibrazioni.



SOL

SOLARVENT.

Valvola automatica di sfogo aria per impianti solari con coperchio svitabile per ispezione. Corpo e coperchio in ottone CW617N. Galleggiante in polietilene ad alta resistenza. Tenuta tra serbatoio e coperchio in poliammide rinforzata. Attacco 3/8"-1/2". Pressione massima di esercizio: 12 bar. Temperatura massima di esercizio: 160°C. Adatto anche per acqua additivata (glicole fino al 50%).

Tipo	Codice	DN	Peso (g)	Pz Confezione
SOL10	0248410	3/8"	191	1
SOL10-K10	0248410-K10	3/8"	2.000	10
SOL15	0248415	1/2"	191	1
SOL15-K10	0248415-K10	1/2"	2.000	10



SOL/R

SOLARVENT CON RIA.

Valvola sfogo aria come SOL, ma con rubinetto di intercettazione automatico RIA/MV-SOL.

Tipo	Codice	DN	Peso (g)	Pz Confezione
SOL10.R10	0248510	3/8"	221	1
SOL10.R10-K10	0248510-K10	3/8"	2.300	10
SOL10.R15	0248511	1/2"	221	1
SOL10.R15-K10	0248511-K10	1/2"	2.300	10



RIA/SOL

Rubinetto d'intercettazione automatico per valvole automatiche sfogo aria solari Serie SOL. Consente di sostituire la valvola anche con impianto in funzione.

Corpo: Ottone CW617. Guarnizione: FKM.

Perno otturatore: polimero ad alta resistenza. Molla: Acciaio Inox.

Attacchi MF 3/8" e 1/2" DIN - ISO 228/1.

Tipo	Codice	DN	Peso (g)
RIA/SOL	0259310	3/8" x 3/8"	30
RIA/SOL	0259320	3/8" x 1/2"	30

Funzionamento

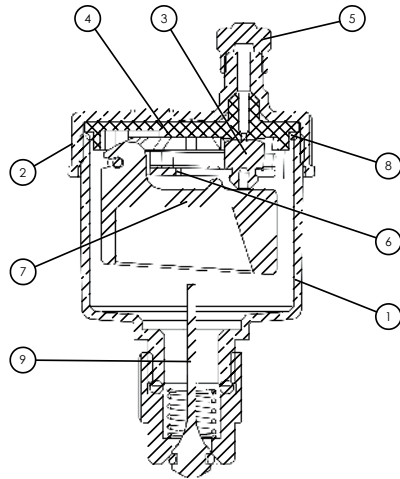
L'apertura e la chiusura della valvola è determinata dal movimento (ascesa-discesa) del galleggiante.

- In presenza di aria all'interno del SOLARVENT, la forza peso del galleggiante agisce sulla leva, che è solidale con l'otturatore, facendola abbassare. In tale situazione la sede è libera e permette lo sfogo dell'aria verso l'esterno.
- Durante il riempimento con acqua dell'impianto l'aria contenuta nel circuito idraulico viene spinta verso l'esterno attraverso la valvola SOLARVENT.

Allorché tutta l'aria contenuta viene scaricata, l'acqua che penetra nel serbatoio spinge il galleggiante verso l'alto, di conseguenza la leva porta l'otturatore a premere sulla sede garantendo la tenuta del sistema.

Il rubinetto di intercettazione RIA permette di smontare le valvole automatiche di sfogo aria Serie SOL senza la necessità di svuotare l'impianto, grazie al dispositivo di svuotamento rapido e totale dell'acqua dalla valvola.

SOLARVENT



Particolarità

1. Serbatoio
2. Coperchio
3. Otturatore
4. Molla
5. Cappuccio
6. Leva
7. Galleggiante
8. Sottocoperchio
9. Rompivuoto

Caratteristiche tecniche Serie SOL

Pressione massima di esercizio	12 bar
Temperatura massima di esercizio	160°C

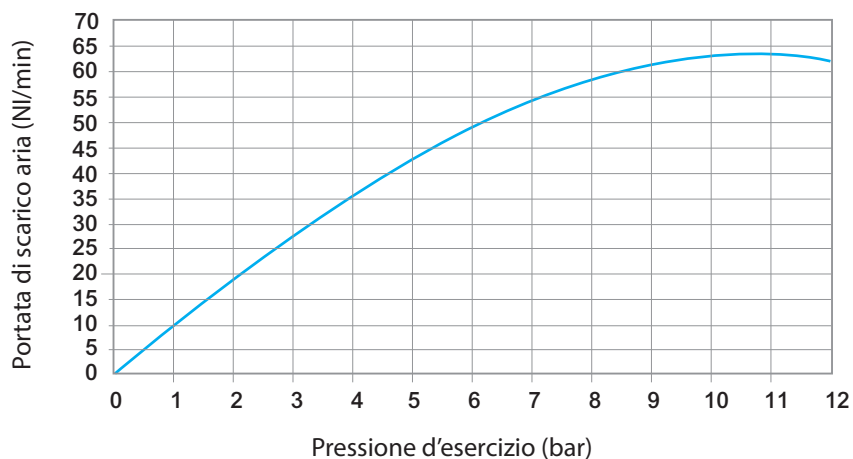
Caratteristiche costruttive Serie SOL

Corpo	Ottone CW617N
Coperchio	Ottone CW617N
Otturatore	FKM
Cappuccio	Ottone CW617N
Leva	Poliammide rinforzata
Galleggiante	Polietilene ad alta resistenza
Attacchi	G3/8 - G1/2 DIN - ISO 228/1
Sottocoperchio	Poliammide rinforzata

Caratteristiche costruttive Serie RIA

Corpo	Ottone CW614N
Guarnizione	FKM
Perno otturatore	Polimero ad alta resistenza
Molla	Acciaio Inox
Rompivuoto	Polimero ad alta resistenza

Nomogramma



Installazione

Per garantire la massima efficienza di sfogo d'aria occorre installare la valvola SOLARVENT nei punti nei quali la velocità dell'acqua è relativamente bassa.

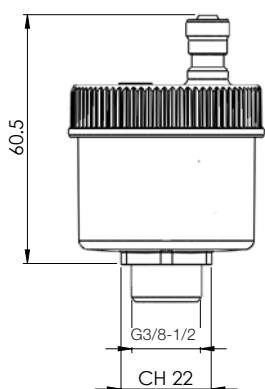
Dopo l'installazione, per consentire un perfetto sfogo d'aria svitare il cappuccio di protezione di almeno due giri (tale condizione garantisce le caratteristiche di sfianto, come riportato nel diagramma).

Manutenzione

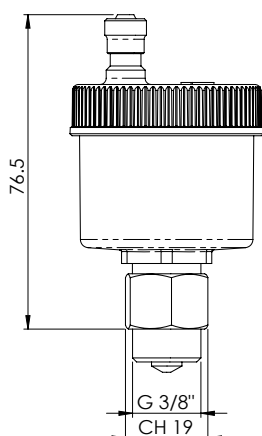
La valvola SOLARVENT normalmente non necessita di manutenzione. Qualora fosse comunque necessario smontare la valvola, la presenza del rubinetto **Serie RIA-SOL** permette questa operazione senza svuotare l'impianto.

Dimensioni d'ingombro (mm)

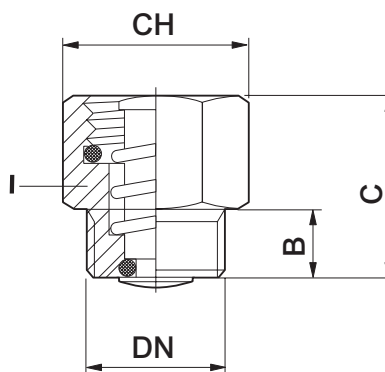
SOL



SOL/R



RIA/MV-SOL



DN	B	C	CH
3/8"	8	11	19
1/2"	8	11	24

Testo di capitolato

Serie SOL

Valvola automatica per sfogo aria **Serie SOL** marca WATTS con coperchio svitabile per ispezione per impianti a pannelli solari. Corpo e coperchio in ottone CW617N. Galleggiante in polietilene ad alta resistenza. Attacchi 3/8"-1/2". Pressione massima di esercizio: 12 bar. Temperatura massima di esercizio: 160°C. Adatto anche per acqua additivata (glicole fino al 50%).

Le descrizioni e le fotografie contenute nel presente documento si intendono fornite a semplice titolo informativo e non impegnativo. Watts Industries si riserva il diritto di apportare, senza alcun preavviso, qualsiasi modifica tecnica ed estetica ai propri prodotti. Attenzione: tutte le condizioni di vendita e i contratti sono espressamente subordinati all'accettazione da parte dell'acquirente dei termini e delle condizioni Watts pubblicate sul sito www.wattswater.eu. Sin d'ora Watts si oppone a qualsiasi condizione diversa o integrativa rispetto ai propri termini, contenuta in qualsivoglia comunicazione da parte dell'acquirente nonché espressamente firmata da un rappresentante WATTS.

WATTS[®]



Watts Industries Italia S.r.l.

Via Brenno, 21 • 20853 Biassono (MB) • Italy

Tel. +39 039 4986.1 • Fax +39 039 4986.222

infowattsit@wattswater.com • www.watts.com