

# Serie MV-SOL

Purgadores automáticos de aire para instalaciones de energía solar

## Technical Data Sheet



## Descripción

Las válvulas MINIVENT de la **Serie MV-SOL** son purgadores automáticos de aire para las instalaciones de paneles solares y pueden inspeccionarse desenroscando la tapa del tanque.

Una junta tórica instalada entre el tanque y la tapa garantiza la estanqueidad. La presencia de la tapa permite acceder a las piezas internas (flotador y palanca) para limpiarlas en caso de que entre suciedad en el purgador.

Las características constructivas garantizan la eficiencia y el correcto funcionamiento del movimiento de purga en el tiempo.



### MV-SOL

#### MINIVENT

Purgador automático de aire para instalaciones de energía solar con tapa desenroscable para inspección. Cuenta con cuerpo y tapa en latón CW617N, flotador en polietileno y junta tórica entre el tanque y la tapa Acoplamiento DN 3/8" - 1/2" DIN - ISO 228/1.

Dispone incluso de rompe vacío (sólo para DN 3/8") en acero inoxidable AISI 304.

Presión máxima de trabajo: 10 bar. Temperatura máxima de trabajo: 160°C.

Tipo	Código	DN	Peso (Kg)
MV-SOL	0249110	3/8"	0,191
MV-SOL	0249115	1/2"	0,194



### RIA/MV-SOL

Válvula de cierre automática para purgadores de aire de la Serie MV-SOL.

Permite sustituir el purgador incluso cuando la instalación está en funcionamiento.

Cuenta con cuerpo en latón CW617, junta en elastómero de alta resistencia, perno obturador en polímero de alta resistencia y muelle en acero inoxidable.

Acoplamientos macho-hembra de 3/8" y 1/2" DIN - ISO 228/1.

Tipo	Código	DN	Peso (g)
RIA/MV-SOL	0259410	3/8" x 3/8"	30
RIA/MV-SOL	0259315	1/2" x 1/2"	30

#### Características técnicas de la Serie MV-SOL

Acoplamiento	3/8" macho DIN-ISO228/1 bajo pedido 1/2" (sin rompe vacío)
Presión máxima de trabajo	10 bar
Temperatura máxima de trabajo	160°C

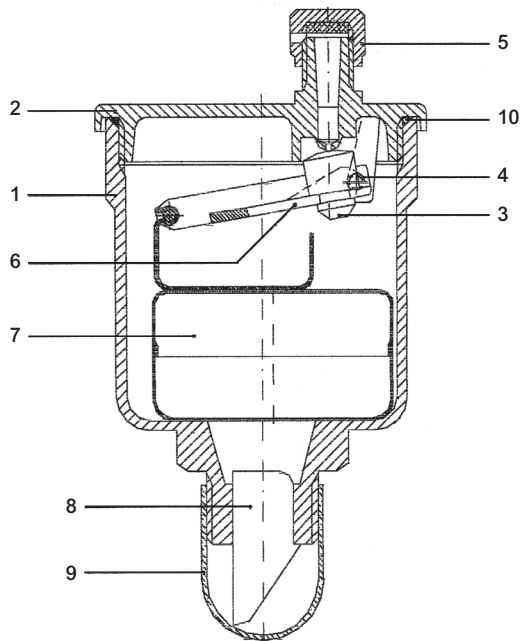
#### Características constructivas de la Serie MV-SOL

Tanque y tapa	latón CW617N
Flotador	polímero de alta resistencia
Obturador	elastómero de alta resistencia
Muelle	acero inoxidable AISI302
Capuchón	latón CW617N
Rompe vacío (solo para 3/8")	acero inoxidable AISI302

#### Características constructivas de la Serie RIA/MV-SOL

Cuerpo	latón CW617N
Junta	elastómero de alta resistencia
Perno obturador	polímero de alta resistencia
Muelle	acero inoxidable
Acoplamientos	3/8" macho-hembra DIN-ISO 228/1

## Plano de sección



- 1. Tanque
- 2. Tapa
- 3. Obturador
- 4. Muelle
- 5. Capuchón
- 6. Palanca
- 7. Flotador
- 8. Rompe vacío (solo para 3/8")
- 9. Protección (solo para 3/8")

## Funcionamiento

### Serie MV-SOL

El movimiento (subida y bajada) del flotador hace abrir y cerrar el purgador.

- En presencia de aire en el interior del purgador **MINIVENT**, la fuerza peso del flotador actúa sobre la palanca, solidaria con el obturador, haciéndola bajar. En dicha situación, el asiento está libre y permite purgar el aire hacia el exterior.
- Durante el llenado de la instalación con agua, el aire presente en el circuito hidráulico se empuja hacia el exterior a través del purgador **MINIVENT**.

Cuando se purga todo el aire, el agua que entra en el tanque empuja el flotador hacia arriba y la palanca lleva el obturador a cerrar el asiento garantizando la estanqueidad del sistema.

### Serie RIA/MV-SOL

La válvula de cierre **RIA** permite desmontar los purgadores automáticos de aire de la **Serie MV-SOL** sin tener que vaciar la instalación, gracias al dispositivo de descarga rápida y total del agua del purgador.

## Instalación

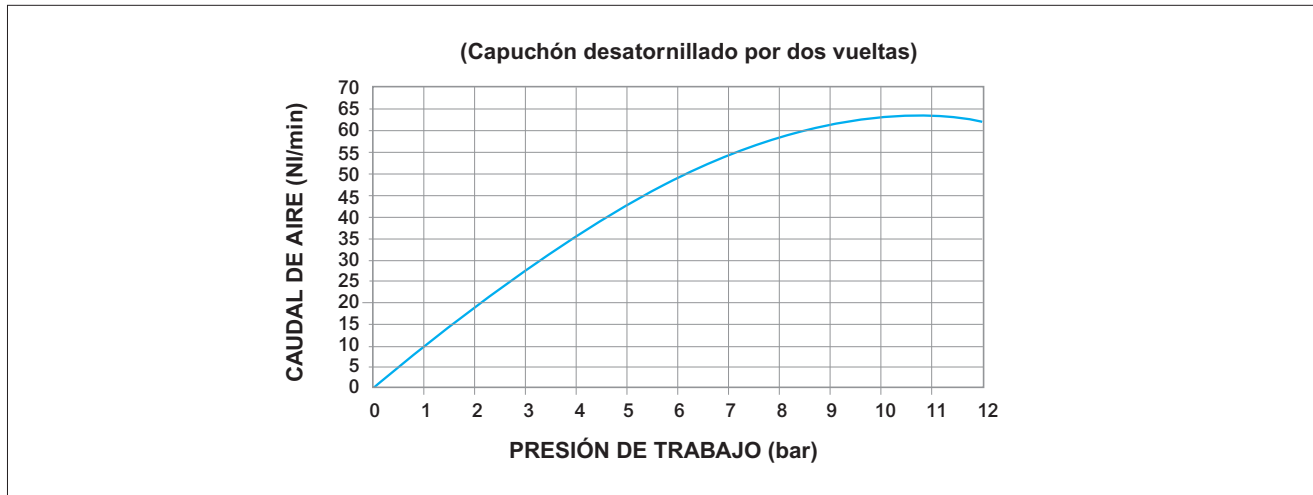
Para garantizar la máxima eficiencia de evacuación del aire, instale el purgador **MINIVENT** en los puntos donde la velocidad del agua es bastante baja.

Tras instalarlo, desenrosque el capuchón de protección de al menos dos giros (esta condición garantiza las características de evacuación como muestra el diagrama) para facilitar una perfecta purga del aire.

## Mantenimiento

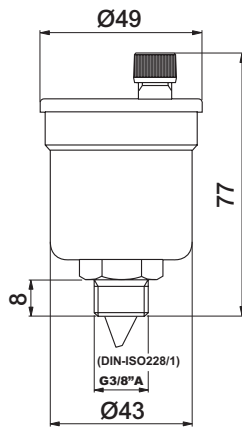
Normalmente, el purgador **MINIVENT** no requiere mantenimiento. En caso de que fuera necesario desmontar el purgador, la válvula de la Serie **RIA/MV-SOL** permite realizar esta operación sin vaciar la instalación.

## Nomograma

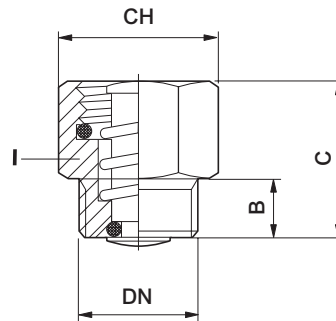


## Dimensiones (mm)

### MV-SOL



### RIA



DN	B	C	CH
3/8"	8	11	19
1/2"	8	11	24

## Hoja informativa

### Serie MV-SOL

Purgador automático de aire de la **Serie MV-SOL** de marca WATTS para instalaciones de energía solar con tapa desenroscable para inspección. Cuenta con cuerpo y tapa en latón CW617N, flotador en polietileno y junta tórica entre el tanque y la tapa. Acoplamiento DN 3/8"-1/2" DIN - ISO 228/1. Dispone incluso de rompe vacío (sólo para DN 3/8") en acero inoxidable AISI 304. Presión máxima de trabajo: 10 bar. Temperatura máxima de trabajo: 160°C.

Las descripciones y fotografías contenidas en esta hoja de especificaciones del producto se suministran únicamente a título informativo y no son vinculantes.

Watts Industries se reserva el derecho de realizar cualquier mejora técnica y de diseño a sus productos sin previo aviso. Garantía: Todas las ventas y contratos de venta están expresamente condicionados por el consentimiento del comprador a los términos y condiciones de Watts que se encuentran en su sitio web en [www.wattswater.com](http://www.wattswater.com). Watts se opone a cualquier término, diferente o adicional a los términos de Watts, contenido en cualquier comunicación del comprador en cualquier forma, a menos que se acuerde en un escrito firmado por un oficial de Watts

# WATTS®

**Watts Industries Iberica S.A.**

Pol. Ind. La Llana Avda. La Llana, 85 • 08191 Rubí (Barcelona) • España

Tel. +34 93 587 25 40 • Fax +34 902 431.075

[infowattsiberica@wattswater.com](mailto:infowattsiberica@wattswater.com) • [www.wattsindustries.com](http://www.wattsindustries.com)