

Serie MVD, MV, MKV, MKL, 2161C, MXV

Purgadores de aire con flotador

Technical Data Sheet



Descripción

Los purgadores de aire **DUOVENT** de las **Serie MVD, MVDR - MINIVENT** de las **Serie MV, MVR - MICROVENT** de las **Serie MKV, MKVR, MKL, MKLR - FLOATVENT** de la **Serie 2161C - MAXIVENT** de la **Serie MXV** son dispositivos automáticos y/o manuales para la purga del aire presente en las instalaciones de calefacción y refrigeración.



MVD

DUOVENT (PATENTADO)

Purgador de aire automático y manual con tapa desenroscable para inspección. Cuenta con cuerpo y tapa en latón CW617N y flotador en tecnopolímero resistente a la corrosión. PN 12 bar. Presión máxima de trabajo: 8 bar. Temperatura máxima: 115°C. Capacidad de descarga automática a 3 bar: 17,9 NL/min. Capacidad de descarga manual a 3 bar: 139,5 NL/min. Se utiliza incluso con agua adicionada con glicol hasta el 50%.

Tipo	Código	DN	Peso (g)
MVD	0250608	1/4"	195
MVD	0250610	3/8"	200
MVD	0250615	1/2"	200



MDVR

DUOVENT

Purgador de aire de la **Serie MVD** con válvula de cierre automática de la **Serie RIA**.

Tipo	Código	DN	Peso (g)
MDVR	0250708	1/4"	210
MDVR	0250710	3/8"	220
MDVR	0250715	1/2"	250



MV

MINIVENT

Purgador automático de aire con tapa desenroscable para inspección. Cuenta con cuerpo y tapa en latón CW617N y flotador en polietileno resistente a la corrosión. PN: 12 bar. Temperatura máxima: 115°C. Se utiliza incluso con agua adicionada con glicol hasta el 50%.

Tipo	Código	DN	Peso (g)
MV	0250008	1/4"	195
MV	0250010	3/8"	190
MV	0250215	1/2"	200



MVR

MINIVENT

Purgador de aire automático de la **Serie MV** con válvula de cierre automática RIA.

Tipo	Código	DN	Peso (g)
MVR	0250108	1/4"	215
MVR	0250110	3/8"	220
MVR	0250115	1/2"	240



MKV

MICROVENT

Purgador de aire automático vertical. Cuenta con cuerpo y tapa en latón CW617N y está pre-equipado con junta tórica. PN 10 bar. Temperatura máxima: 110°C. Se utiliza incluso con agua adicionada con glicol hasta el 50%.

Tipo	Código	DN	Peso (g)
MKV	0251210	3/8"	140



MKVR

MICROVENT

Purgador de aire automático vertical de la **Serie MKV** con válvula de cierre automática pre-equipada.

Tipo	Código	DN	Peso (g)
MKVR	0251310	3/8"	165



MKL

MICROVENT

Purgador de aire automático lateral. Cuenta con cuerpo y tapa en latón CW617N y está pre-equipado con junta tórica. PN 10 bar. Temperatura máxima: 110°C. Se utiliza incluso con agua adicionada con glicol hasta el 50%.

Tipo	Código	DN	Peso (g)
MKL	0252210	3/8"	140



MKLR

MICROVENT

Purgador de aire automático lateral de la **Serie MKL** con válvula de cierre automática pre-equipada.

Tipo	Código	DN	Peso (g)
MKLR	0252310	3/8"	165



2161C

FLOATVENT

Purgador de aire automático vertical. **Pre-equipado con junta tórica.** Puede instalarse en los acoplamientos en línea de los colectores coplanares. Cuenta con cuerpo en latón CW617N, PN 10 bar. Temperatura máxima: 110°C.

Tipo	Código	DN	Peso (g)
2161C	2161C38	3/8"	135
2161C	2161C12	1/2"	150
2161C	2161C34	3/4"	160
2161C	2161C1	1"	170

2311C

CHECKVENT

Válvula de retención pre-equipada para purgador de aire automático vertical 2161C38.



Tipo	Código	DN	Peso (g)
2311C	2311C38	3/8"	25

RIA

Válvula de cierre automática para purgadores de aire automáticos de las **Series MVD, MV, MKV y MKL**. Se suministra con dispositivo de descarga rápida y total del agua de la válvula.



Tipo	Código	DN	Peso (g)
RIA	0259008	1/4"	25
RIA	0259010	3/8"	25
RIA	0259015	1/2"	45
RIA/PTFE	0259012	3/8"	25

MXV

MAXIVENT

Purgador de aire automático de gran caudal. Se suministra con válvula de purga manual, cuerpo y tapa en fundición con pintura epoxi. PN 12 bar.

Temperatura máxima de trabajo: 115°C. Acoplamiento salida aire de 3/8" hembra.



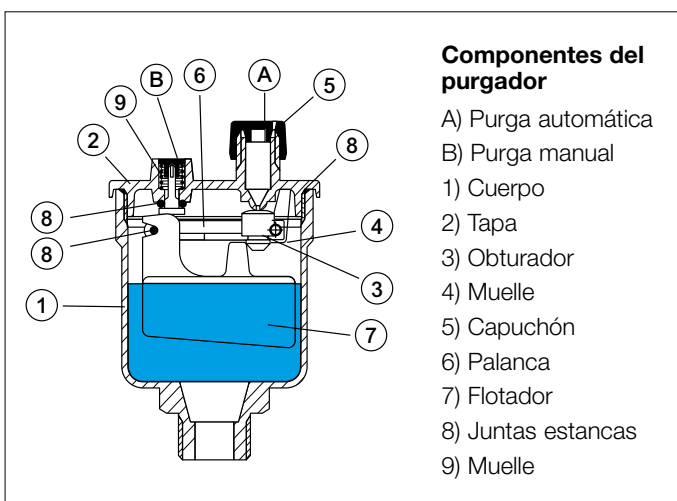
Tipo	Código	DN	Peso (g)
MXV	0253020	3/4"	4380
MXV	0253025	1"	4440
MXV	0253032	1.1/4"	4400

DUOVENT

Además de la purga automática del aire, el purgador DUOVENT de las **Series MVD y MVR** dispone de un dispositivo que permite evacuar manualmente el aire. El dispositivo de purga manual del aire ofrece las siguientes ventajas:

- permite comprobar que el purgador funcione correctamente;
- permite reducir los tiempos de evacuación del aire de la instalación aumentando el caudal del flujo de descarga;
- facilita la limpieza del orificio forzando el paso de agua a través del mismo.

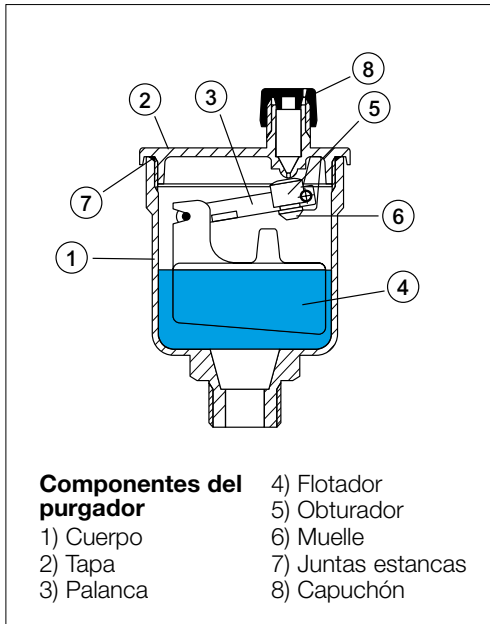
La purga manual se acciona empujando hacia abajo el botón (10): ejerza presión sobre la superficie utilizando, por ejemplo, un destornillador. Esta operación hace correr el cabezal (9), solidario con la junta tórica (12), hacia abajo respecto al asiento facilitando el paso del aire y/o del agua a lo largo del vástago (10). La salida de agua, tanto del orificio (A) como del (B), indica que se ha evacuado todo el aire de la instalación.



Características técnicas	
Presión nominal	12 bar
Presión máxima	8 bar
Temperatura máxima de trabajo	115°C

Características constructivas	
Cuerpo	latón CW617N
Tapa	latón CW617N
Flotador	polietileno celular de alta densidad
Obturador	óxido de polifenileno
Capuchón	óxido de polifenileno reforzado con fibra de vidrio
Palanca	óxido de polifenileno reforzado con fibra de vidrio
Juntas estancas	caucho NBR
Muelle	acero inoxidable
Rompe vacío	poliacetal
Acoplamientos	macho 1/4"-3/8"-1/2" DIN-ISO 228/1

MINIVENT

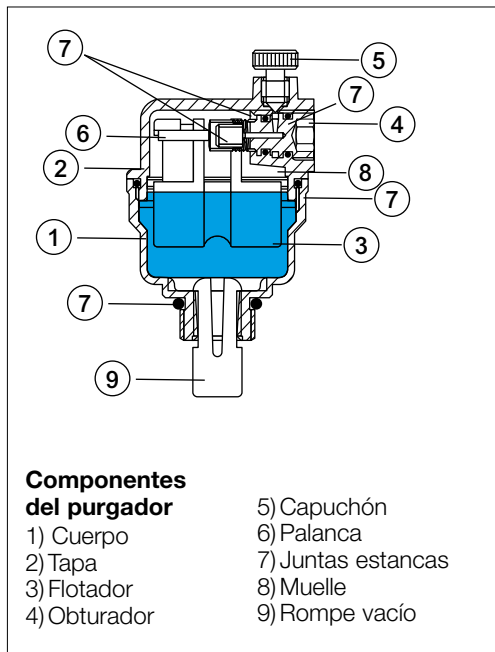


Características técnicas	
Presión máxima de trabajo	12 bar
Temperatura máxima de trabajo	115°C

Características constructivas	
Cuerpo	latón CW617N
Tapa	latón CW617N
Palanca	poliacetal
Flotador	polietileno celular de alta densidad
Obturador	caucho EPDM
Muelle	acero inoxidable
Juntas estancas	caucho NBR
Capuchón	poliamida
Acoplamientos	macho 1/4"-3/8"-1/2" DIN-ISO 228/1

MICROVENT

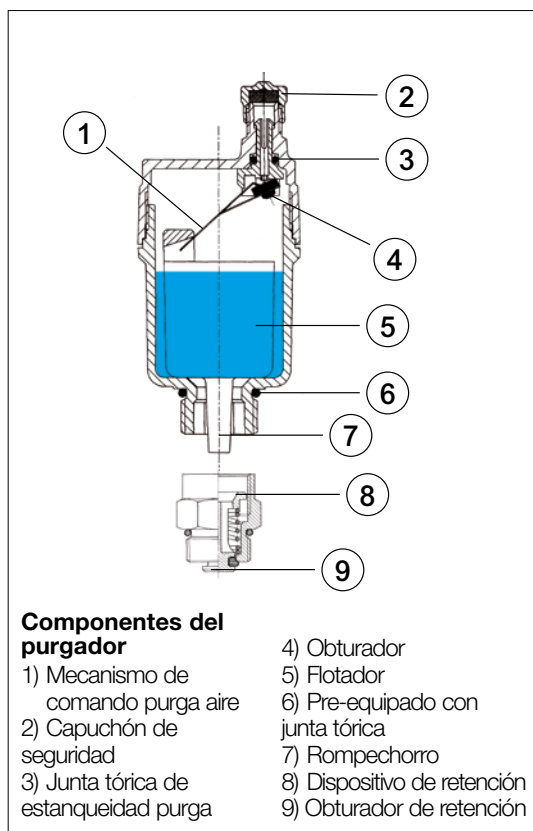
En correspondencia del acoplamiento roscado, el purgador **MICROVENT** de las **Serie MKV, MKVR, MKL y MKLR** cuenta con una lengüeta rompe vacío que mejora la purga del aire. Dicha lengüeta no se monta cuando el purgador **MICROVENT** se suministra con válvula de cierre de la **Serie RIA** en cuanto ésta ya lleva lengüeta.



Características técnicas	
Presión máxima de trabajo	10 bar
Temperatura máxima de trabajo	110°C

Características constructivas	
Cuerpo	latón CW617N
Tapa	latón CW617N
Flotador	polietileno celular de alta densidad
Obturador	óxido de polifenileno
Capuchón	óxido de polifenileno reforzado con fibra de vidrio
Palanca	óxido de polifenileno reforzado con fibra de vidrio
Juntas estancas	caucho NBR
Muelle	acero inoxidable
Rompe vacío	poliacetal
Acoplamientos	macho 3/8" DIN-ISO 228/1

2161C



MAXIVENT

El purgador de aire **MAXIVENT de la Serie MXV**, debido a su gran tamaño, se utiliza para purgar automáticamente el aire presente en las grandes tuberías de distribución del agua (por ejemplo, colectores de distribución en centrales, en las columnas montantes) y en todos los casos donde es necesario evacuar elevadas cantidades de aire de la instalación. **MAXIVENT** cuenta incluso con un purgador de aire manual.

Empleo

Estos dispositivos se utilizan en todas las instalaciones de calefacción de tipo tradicional (autónomas, centralizadas, de paneles radiantes, etc.) para evacuar el aire durante el llenado y el que se libera en el agua durante la calefacción interrumpiendo la normal circulación del fluido caloportador, especialmente en los puntos caracterizados por baja velocidad de circulación (cuerpos calentadores) y alterando, por consecuencia, el rendimiento térmico de las mismas. Los purgadores de aire permiten evacuar el aire en los puntos altos de la instalación donde éste se acumula (colectores de distribución, parte superior de las columnas montantes o directamente en la caldera).

Características técnicas	
Presión mínima de trabajo	0,1 bar
Presión máxima de trabajo	10 bar
Temperatura máxima de trabajo	115°C
Líquidos que pueden utilizarse	agua incluso con glicol ≤50%

Características constructivas	
Cuerpo de la válvula	CW617N
Flotador	polipropileno estabilizado
Junta tórica	EPDM
Obturador	caucho de silicona
Mecanismo de comando	acero inoxidable
Pre-equipado con junta tórica	EPDM
Muelle retención	acero inoxidable
Obturador retención	PA reforzado con fibra de vidrio
Rompe vacío	poliacetal
Acoplamientos	macho 3/8" DIN-ISO 228/1

Características técnicas	
Presión máxima de descarga	6 bar
Presión máxima de trabajo	12 bar
Presión mínima de estanqueidad	0,1
Temperatura máxima de trabajo	115°C

Características constructivas	
Cuerpo	fundición GJS-400-15 pintada totalmente con resina epoxi
Tapa	fundición GJS-400-15 pintada totalmente con resina epoxi
Purgador manual	latón cromado
Palanca	acero inoxidable
Obturador	caucho NBR
Flotador	polietileno celular de alta densidad
Juntas estancas	caucho NBR
Capuchón	latón
Acoplamiento entrada	hembra 3/4" - 1" - 1"1/4 DIN-ISO 228/1
Acoplamiento salida	hembra 3/8" DIN-ISO 228/1 en latón

Funcionamiento

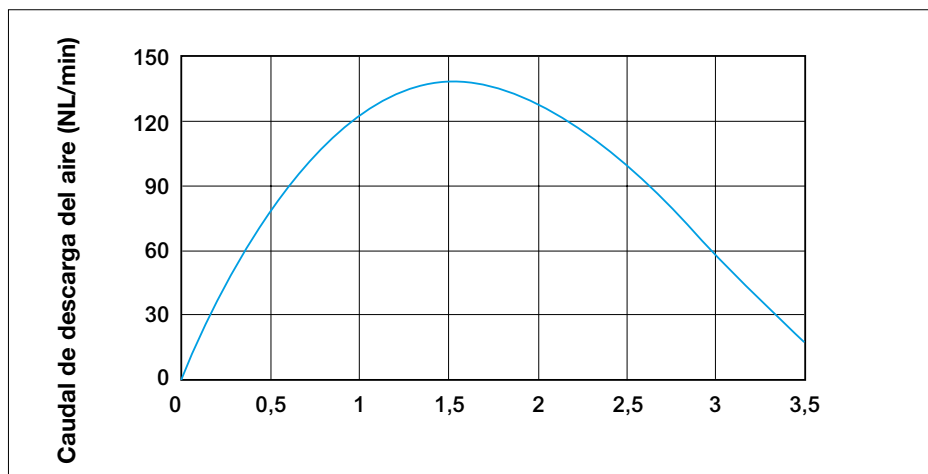
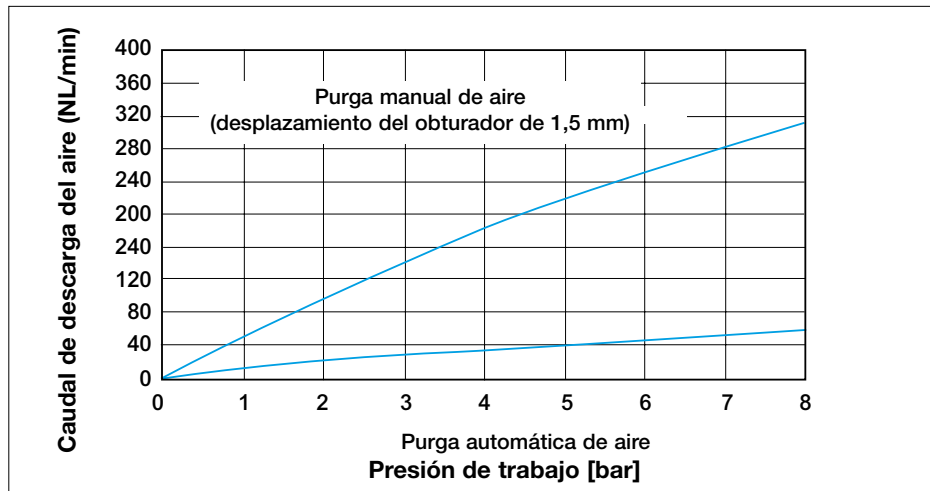
Un dispositivo estanco con flotador acciona el funcionamiento automático de los purgadores de aire: éstos se abren y cierran en función del movimiento (bajada-subida) del flotador. En presencia de aire en el interior del purgador, la fuerza peso del mismo actúa sobre la palanca, solidaria con el obturador, haciéndola bajar. En dicha situación, el asiento está libre y permite purgar el aire hacia el exterior. Durante el llenado de la instalación con agua, el aire presente en el circuito hidráulico se empuja hacia el exterior a través de los purgadores. Cuando se purga todo el aire, el agua que entra en el tanque empuja el flotador hacia arriba y la palanca lleva el obturador a cerrar el asiento garantizando la estanqueidad del sistema y evitando la salida del fluido caloportador. Las características de diseño de este dispositivo permiten eliminar automáticamente el aire de la instalación durante el vaciado de la misma. Para realizar las operaciones de mantenimiento, incluso cuando la instalación está bajo presión, se pueden utilizar los dispositivos de retención de las **Series 2311C o RIA**. Un dispositivo de resorte, sensible a la presión de la instalación, hace funcionar la válvula de retención y asegura la estanqueidad mediante una junta tórica en EPDM, cuando falta la válvula de descarga del aire.

Para garantizar la fiabilidad de los purgadores de aire, se realizan verificaciones al 100% de la producción para controlar la estanqueidad hidráulica del cuerpo y de sus componentes.

Nomogramas

DUOVENT

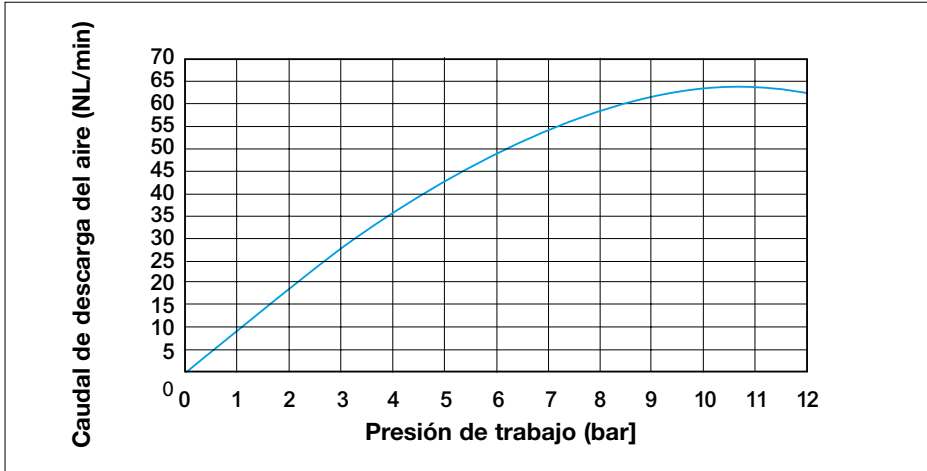
Caudal de descarga del aire - Presión de trabajo



Desplazamiento del obturador de purga manual (mm)

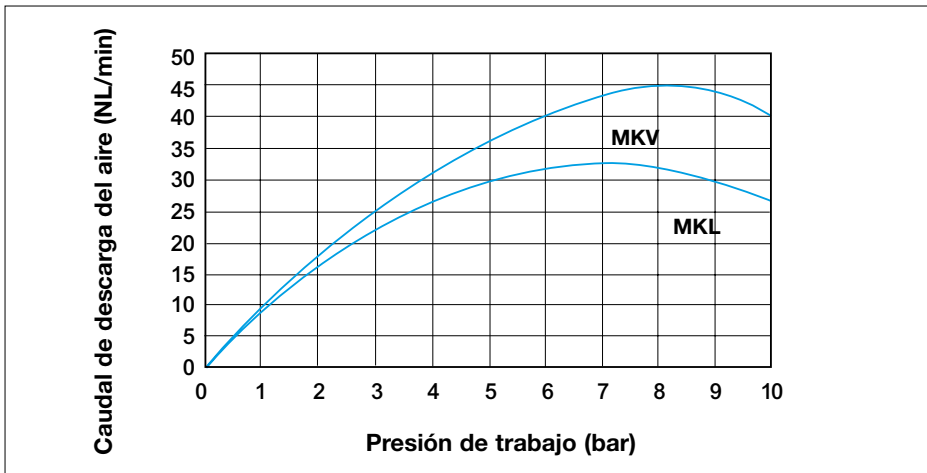
MINIVENT

Caudal de descarga del aire - Presión de trabajo



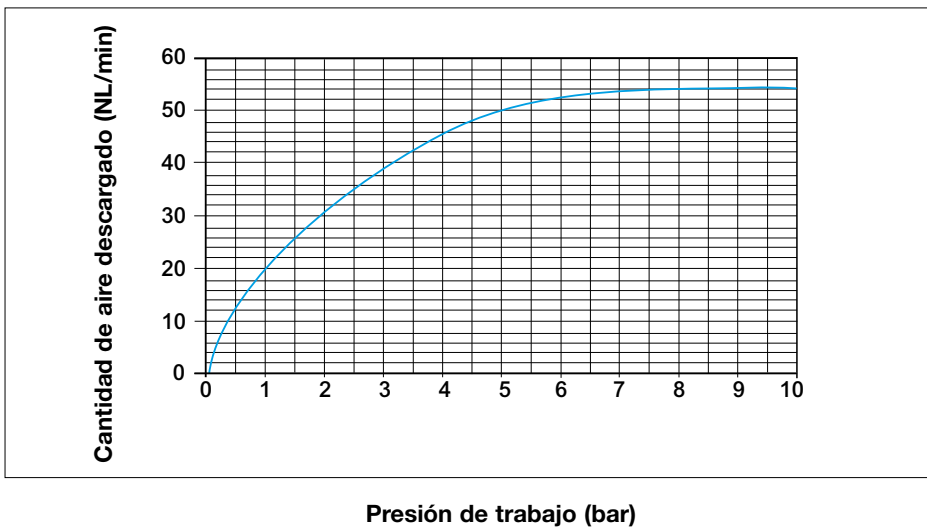
MICROVENT

Caudal de descarga del aire - Presión de trabajo



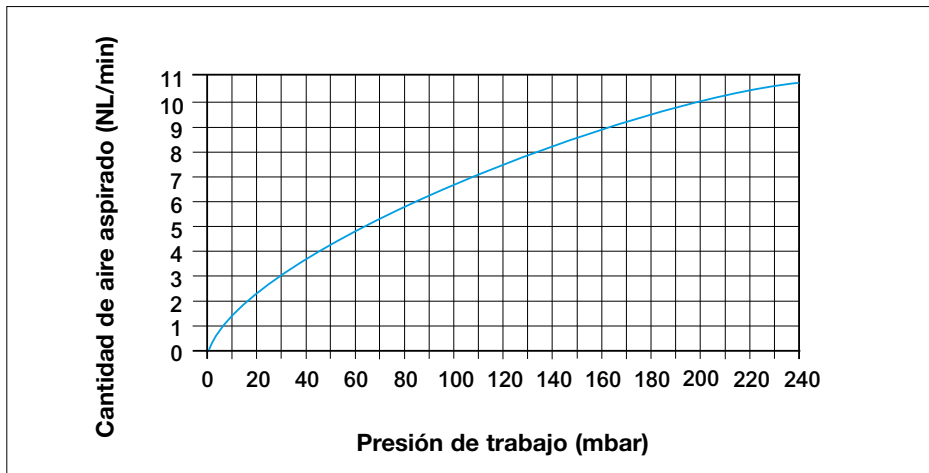
2161C

Capacidad de descarga



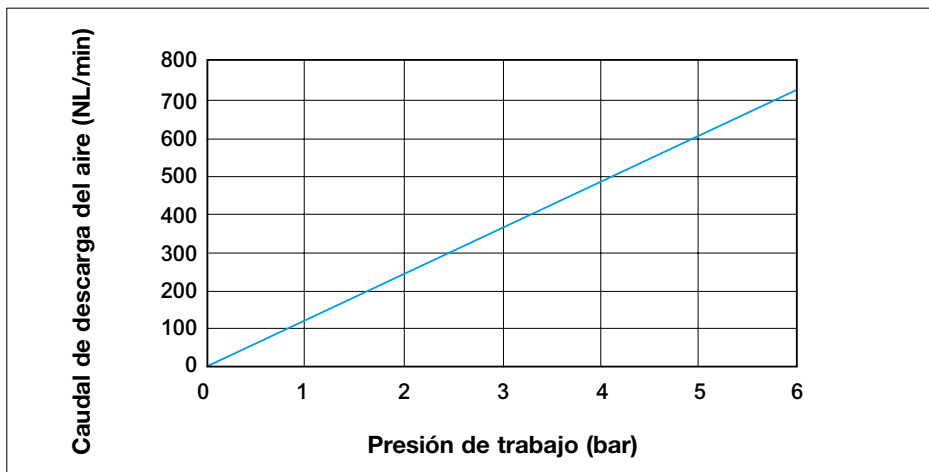
2161C

Capacidad de aspiración



MAXIVENT

Caudal de descarga del aire - Presión de trabajo



Instalación

Los purgadores de aire **DUOVENT, MINIVENT, MICROVENT, FLOATVENT y MAXIVENT** se instalan generalmente:

- en la parte superior de las columnas montantes de las instalaciones de calefacción con vaso de expansión cerrado;
- en los colectores de distribución;
- directamente en la caldera.

Para garantizar la máxima eficiencia de evacuación del aire, instale el purgador en los puntos donde la velocidad del agua es bastante baja.

Tras instalarlo, desenrosque el capuchón de protección de al menos dos giros (esta condición garantiza las características de evacuación como muestran los diagramas anteriores) para facilitar una perfecta purga del aire.

En caso de que se requiera la instalación de un purgador MICROVENT con lengüeta rompe vacío en una válvula de la **Serie RIA**, extraiga con dos dedos la lengüeta.

Mantenimiento

Los purgadores de aire **DUOVENT, MINIVENT, MICROVENT, FLOATVENT y MAXIVENT** normalmente no requieren mantenimiento.

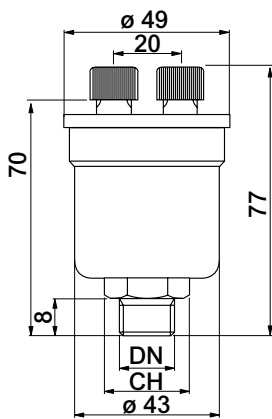
Los purgadores pueden inspeccionarse desenroscando la tapa del tanque o, en el purgador **MAXIVENT**, desenroscando los tornillos que fijan el cuerpo. Una junta instalada entre el tanque y la tapa garantiza la estanqueidad. La presencia de la tapa permite acceder a las piezas internas (flotador y palanca) para limpiarlas en caso de que entre suciedad en el purgador.

Las características constructivas del purgador garantizan la eficiencia y el correcto funcionamiento del movimiento de purga en el tiempo. El sistema de estanqueidad soporta las vibraciones y, por tanto, las eventuales vibraciones externas no influyen en su eficiencia.

En caso de que fuera necesario sustituir los purgadores de las **Series MVD, MV, MKV, MKL y 2161C**, el empleo de las válvulas de retención de las **Series RIA o 2311C** permite realizar la operación sin vaciar la instalación.

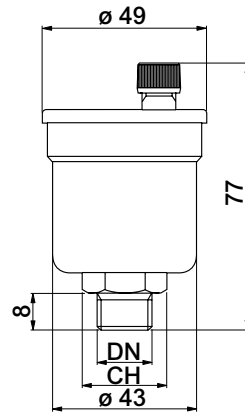
Dimensiones (mm)

MVD



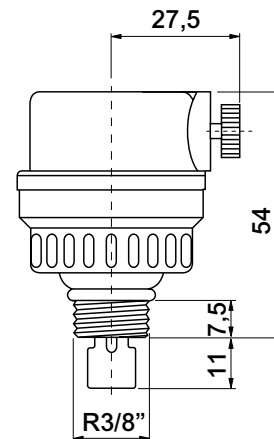
DN	CH
1/4"	19
3/8"	19
1/2"	22

MV

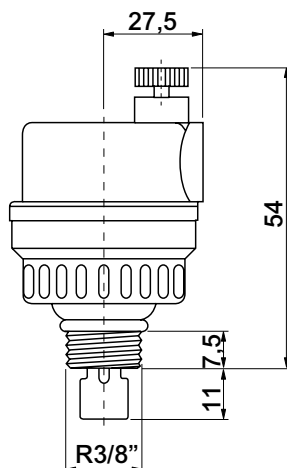


DN	CH
1/4"	19
3/8"	19
1/2"	22

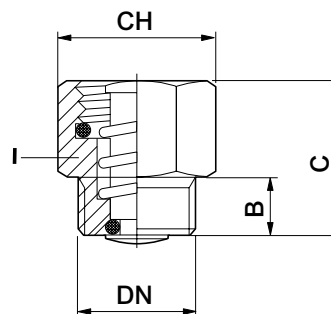
MKL



MKV

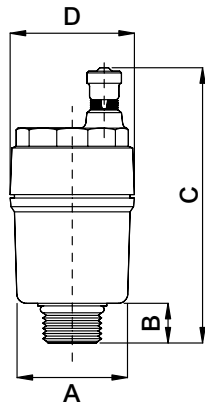


RIA

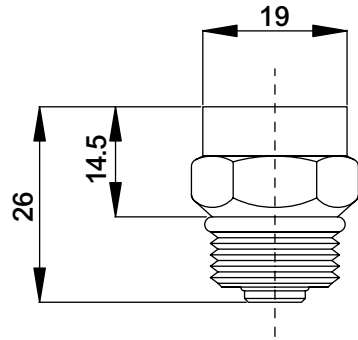


DN	B	C	CH
1/4"	8	11	19
3/8"	8	11	19
1/2"	8	11	24

2161C

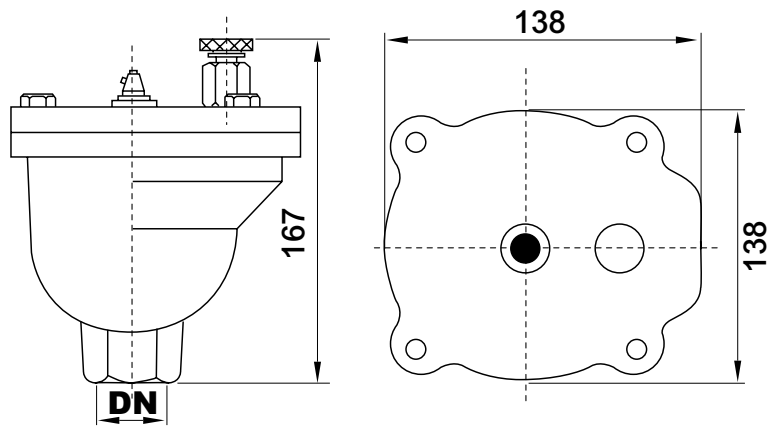


2311C



DN	A	B	C	D
3/8"	30	10	77	36
1/2"	30	10	77	36
3/4"	32	12	79	36
1"	37	12	79	36

MXV - 3/4" - 1" - 1.1/4"



Hoja informativa

Serie MVD

Purgador de aire automático y manual DUOVENT de la **Serie MVD** de marca WATTS con tapa desenroscable para inspección. Cuenta con cuerpo y tapa en latón CW617N y flotador en polietileno resistente a la corrosión. PN 12 bar. Presión máxima de trabajo: 8 bar. Temperatura máxima: 115°C. Capacidad de descarga automática a 3 bar: 17,9 NL/min. Capacidad de descarga manual a 3 bar: 139,5 NL/min. Se utiliza incluso con agua adicionada con glicol hasta el 50%.

Serie MV

Purgador de aire automático MINIVENT de la **Serie MV** de marca WATTS con tapa desenroscable para inspección. Cuenta con cuerpo y tapa en latón CW617N y flotador en polietileno resistente a la corrosión. PN 12 bar. Temperatura máxima: 115°C. Se utiliza incluso con agua adicionada con glicol hasta el 50%.

Serie MK

Purgador de aire automático vertical MICROVENT de la **Serie MKV** de marca WATTS. Cuenta con cuerpo y tapa en latón CW617N y junta tórica. PN 10 bar. Temperatura máxima: 110°C. Se utiliza incluso con agua adicionada con glicol hasta el 50%.

Serie MKL

Purgador de aire automático lateral MICROVENT de la **Serie MKL** de marca WATTS. Cuenta con cuerpo y tapa en latón CW617N y junta tórica. PN 10 bar. Temperatura máxima: 110°C. Se utiliza incluso con agua adicionada con glicol hasta el 50%.

Serie 2161C

Purgador de aire automático vertical FLOATVENT de la **Serie 2161C** de marca WATTS. Cuenta con cuerpo en latón CW617N y junta tórica. Puede instalarse en los acoplamientos en línea de los colectores coplanares. PN 10 bar. Temperatura máxima: 110°C.

Serie MXV

Purgador de aire automático de gran caudal MAXIVENT de la **Serie MXV** de marca WATTS. Se suministra con válvula de purga manual, cuerpo y tapa en fundición con pintura epoxi. PN 12 bar. Temperatura máxima de trabajo: 115°C. Acoplamiento salida aire de 3/8" hembra.

Las descripciones y fotografías contenidas en esta hoja de especificaciones del producto se suministran únicamente a título informativo y no son vinculantes. Watts Industries se reserva el derecho de realizar cualquier mejora técnica y de diseño a sus productos sin previo aviso. Garantía: todas las ventas y contratos de venta están expresamente condicionados por el consentimiento del comprador a los términos y condiciones de Watts que se encuentran en su sitio web en www.wattswater.es. Watts se opondrá a cualquier término, diferente o adicional a los términos de Watts, contenido en cualquier comunicación del comprador en cualquier forma, a menos que se acuerde en un escrito firmado por un oficial de Watts.



Watts Industries Iberica S.A.

Pol. Ind. La Llana Avda. La Llana, 85 • 08191 Rubí (Barcelona) • Spain
Tel. +34 93 587 25 40 • Fax +34 902 431.075
infowattsiberica@wattswater.com • www.watts.com