

# Serie MMV-S

Valvole miscelatrici termostatiche per circuiti a energia solare

## Technical Data Sheet



## Descrizione

Le valvole miscelatrici termostatiche **Serie MMV-S** sono utilizzate negli impianti solari per la produzione di acqua calda sanitaria. La temperatura dell'acqua nel serbatoio di stoccaggio può variare considerevolmente in funzione della stagione, dell'irradiazione solare nonché della necessità di disporre tale fluido ad alte temperature per lunghi periodi. Specialmente in estate o in caso di piccoli prelievi di fluido, la temperatura dell'acqua accumulata può raggiungere anche i 95°C prima che la valvola di sicurezza intervenga ed a queste temperature l'acqua calda non può essere utilizzata per usi sanitari. Quindi è necessario l'uso della valvola miscelatrice per abbattere la temperatura massima di mandata di acqua calda sanitaria alle diverse utenze.

### MMV-S

**Valvola miscelatrice termostatica per impianti ad energia solare.**

Corpo in ottone nichelato. PN10. Grazie alle 5 posizioni di taratura la valvola consente di miscelare l'acqua del serbatoio solare in modo accurato (+/-2°C). Pressione di esercizio: 0,2÷5 bar. Temperatura di esercizio acqua calda: 52÷110°C. Temperatura di esercizio acqua fredda: 5÷25°C. Campo di taratura: 30÷65°C. Portata a 3 bar: 63 l/min. Portata minima: 5 l/min.

Conforme alle norme EN1111/00 ed EN 1287/02.



Tipo	Codice	DN	Finitura	Peso (g)
MMV-S	97500	1" con raccordo 1/2" M	Ottone	746
MMV-S	97501	1" con raccordo 3/4" M	Ottone	782
MMV-S	97560	1" M	Ottone	419
MMV-S	97530	1" con raccordo 1/2" M	Nichelata	746
MMV-S	97531	1" con raccordo 3/4" M	Nichelata	782
MMV-S	97561	1" M	Nichelata	419

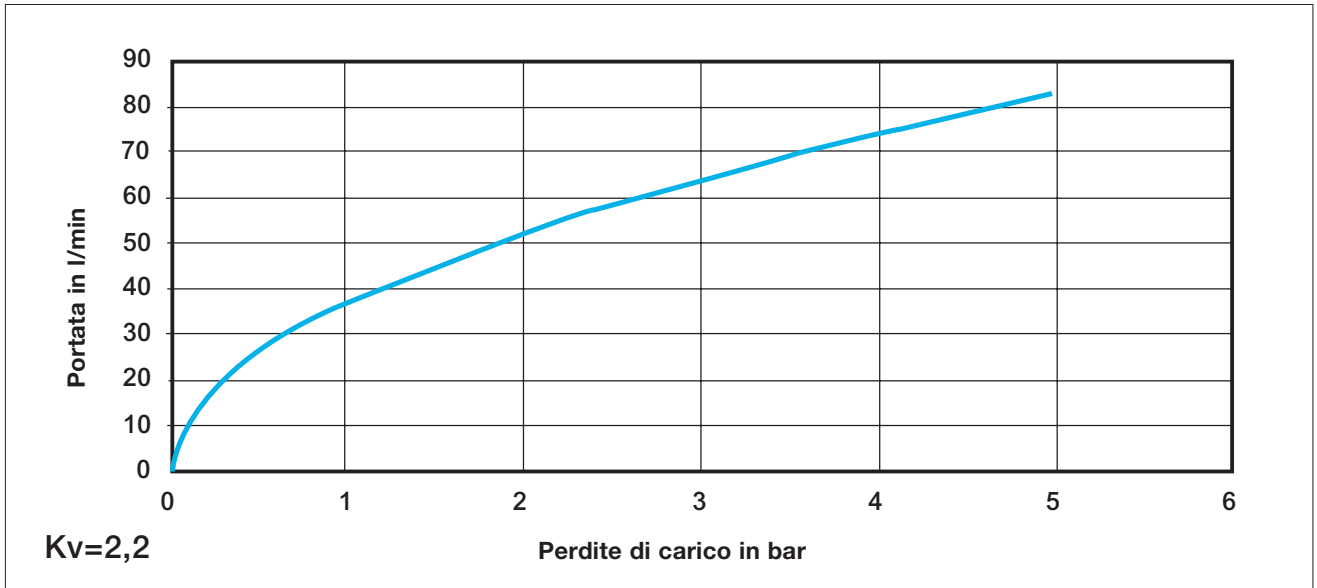
#### Caratteristiche tecniche

Accuratezza della temperatura	+/-2°C (con pressioni dinamiche bilanciate)
Perdite di carico	vedi nomogramma
Pressione massima	10 bar
Pressione di esercizio	0,2÷5 bar
Temperatura acqua calda in ingresso	52÷110°C (differenziale minimo calda/mix fino a 10°C)
Temperatura acqua fredda in ingresso	5÷25°C
Regolazione temperatura acqua miscelata	30÷65°C
Taratura di fabbrica acqua miscelata	50°C
Portata a 3 bar	63 l/min
Portata minima	5 l/min

#### Caratteristiche costruttive

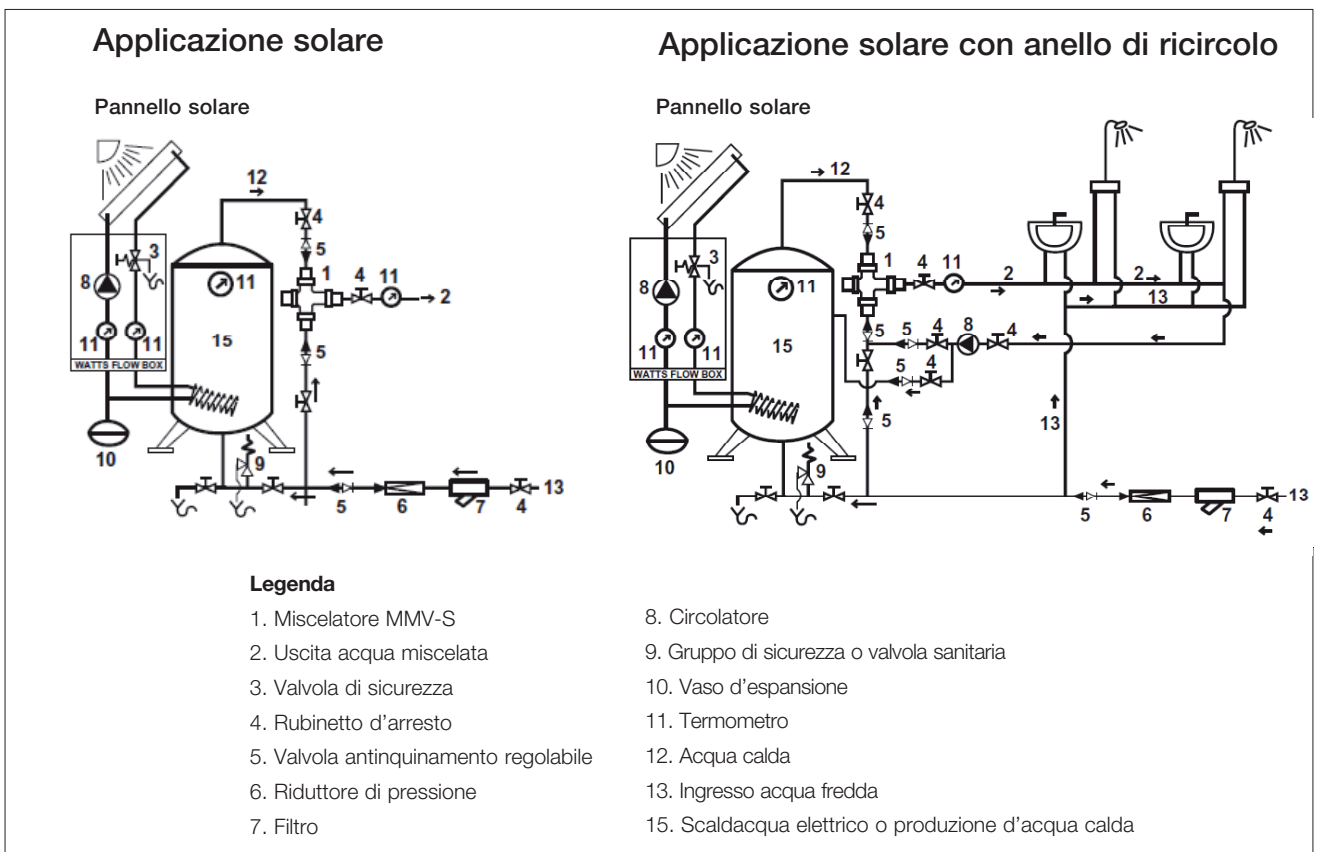
Corpo	ottone nichelato CW602N
Finitura	ottone o nichelata
Molla	acciaio inossidabile
Altre parti	ottone CW614N
Pistone	PSU polimero polisolfone
Rivestimento interno	PTFE
Sede e O-Ring	EPDM
Volantino	PA con fibra di vetro

## Nomogramma



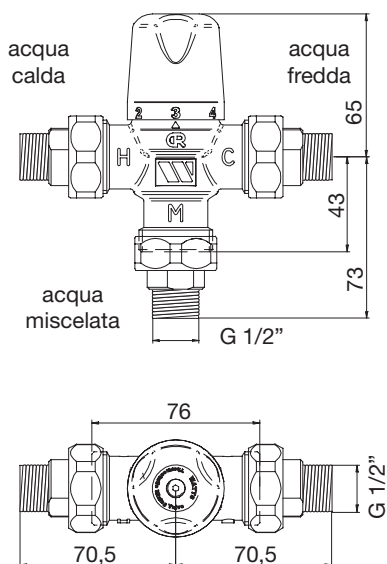
## Installazione

Installare le valvole miscelatrici termostatiche **Serie MMV-S** come da schema sottoriportato. Queste valvole possono essere installate sia in orizzontale sia in verticale. Il miscelatore viene fornito con una temperatura preimpostata pari a 50°C, tuttavia, le particolarità di ogni installazione richiedono una regolazione del prodotto sul posto. Per regolare correttamente la temperatura di uscita dell'acqua al valore desiderato occorre che i rubinetti d'alimentazione d'acqua fredda e calda e di spillamento delle utenze siano completamente aperti. Per regolare la temperatura dell'alimentazione basta allentare la vite di bloccaggio situata nella parte superiore del cappuccio, sollevare leggermente il cappuccio e ruotarlo per regolare la temperatura. Una volta ottenuta la temperatura desiderata, riabbassare il cappuccio e bloccarlo con l'apposita vite. Le temperature e le pressioni devono essere stabilizzate e verificate prima della messa in funzione (lasciare l'acqua miscelata scorrere per 1 minuto prima di eseguire la regolazione finale).

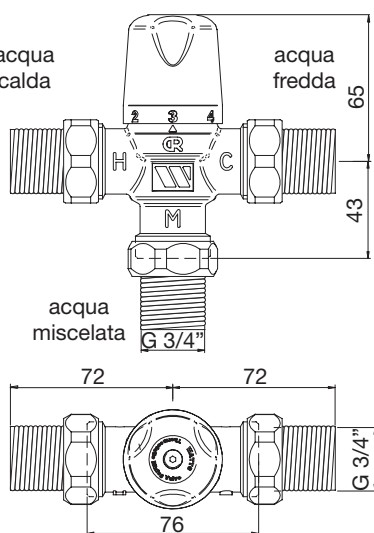


## Dimensioni d'ingombro (mm)

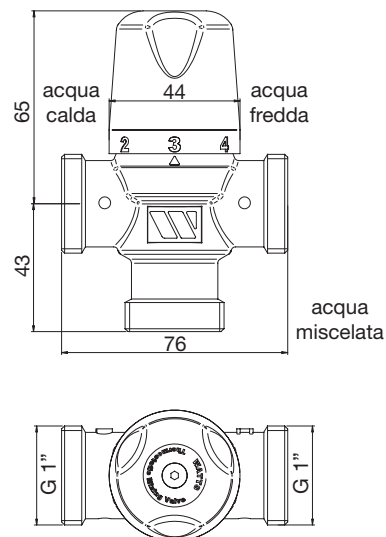
### MMV-S 1/2"



### MMV-S 3/4"



### MMV-S 1"



## Testo di capitolato

### Serie MMV-S

Valvola miscelatrice termostatica per impianti ad energia solare **Serie MMV-S** marca WATTS. Diametro 1" con differenti raccordi (1/2" e 3/4"). Corpo in ottone o in ottone nichelato. PN10. Grazie alle 5 posizioni di taratura la valvola consente di miscelare l'acqua sanitaria in modo accurato (+/- 2°C). Pressione di esercizio: 0,2÷5 bar. Temperatura di esercizio acqua calda: 52÷110°C. Temperatura di esercizio acqua fredda: 5÷25°C. Campo di taratura: 30÷65°C. Portata a 3 bar: 63 l/min. Portata minima: 5 l/min. Conforme alle norme: EN1111/00 ed EN 1287/02.

Le descrizioni e le fotografie contenute nel presente documento si intendono fornite a semplice titolo informativo e non impegnativo. Watts Industries si riserva il diritto di apportare, senza alcun preavviso, qualsiasi modifica tecnica ed estetica ai propri prodotti. Attenzione: tutte le condizioni di vendita e i contratti sono espressamente subordinati all'accettazione da parte dell'acquirente dei termini e delle condizioni Watts pubblicate sul sito [www.wattsindustries.com](http://www.wattsindustries.com). Sin d'ora Watts si oppone a qualsiasi condizione diversa o integrativa rispetto ai propri termini, contenuta in qualsivoglia comunicazione da parte dell'acquirente nonché espressamente firmata da un rappresentante WATTS.

# WATTS®



**Watts Industries Italia S.r.l.**  
Via Brenno, 21 • 20853 Biassono (MB) • Italy  
Tel. +39 039 4986.1 • Fax +39 039 4986.222  
[infowattsitalia@wattswater.com](mailto:infowattsitalia@wattswater.com) • [www.wattsindustries.com](http://www.wattsindustries.com)