

Serie MMV-S

Válvulas mezcladoras termostáticas para instalaciones de energía solar.

Technical Data Sheet



Descripción

Las válvulas mezcladoras termostáticas de la **Serie MMV-S** se utilizan en las instalaciones de energía solar para la producción de agua caliente sanitaria. La temperatura del agua en el tanque de almacenaje puede variar considerablemente en función de la temporada, de la radiación solar y de la necesidad de disponer de dicho fluido a altas temperaturas durante largos períodos. Especialmente en verano o en caso de pequeñas extracciones de fluido, la temperatura del agua acumulada puede alcanzar incluso los 95°C antes de que la válvula de seguridad intervenga (a esta temperatura el agua caliente no puede utilizarse para usos sanitarios). Por tanto, es necesario utilizar la válvula mezcladora para disminuir la temperatura máxima de impulsión del agua caliente sanitaria a los varios usuarios.

MMV-S

Válvula mezcladora termostática para instalaciones de energía solar.

Cuenta con cuerpo en latón CW617N, PN10. Gracias a las 5 posiciones de regulación, la válvula permite mezclar cuidadosamente el agua del tanque de la instalación de energía solar (+/-2°C). Presión de trabajo: 0,2÷5 bar. Temperatura de trabajo del agua caliente: 52÷110°C. Temperatura de trabajo del agua fría: 5÷25°C. Rango de regulación: 30÷65°C. Caudal a 3 bar: 63 l/min. Caudal mínimo: 5 l/min.

Es conforme con las normas EN1111/00 y EN 1287/02.



Tipo	Código	DN	Acabado	Peso (g)
MMV-S	97500	1" con racor 1/2" MACHO	Latón	746
MMV-S	97501	1" con racor 3/4" MACHO	Latón	782
MMV-S	97560	1" MACHO	Latón	419
MMV-S	97530	1" con racor 1/2" MACHO	Niquelado	746
MMV-S	97531	1" con racor 3/4" MACHO	Niquelado	782
MMV-S	97561	1" MACHO	Niquelado	419

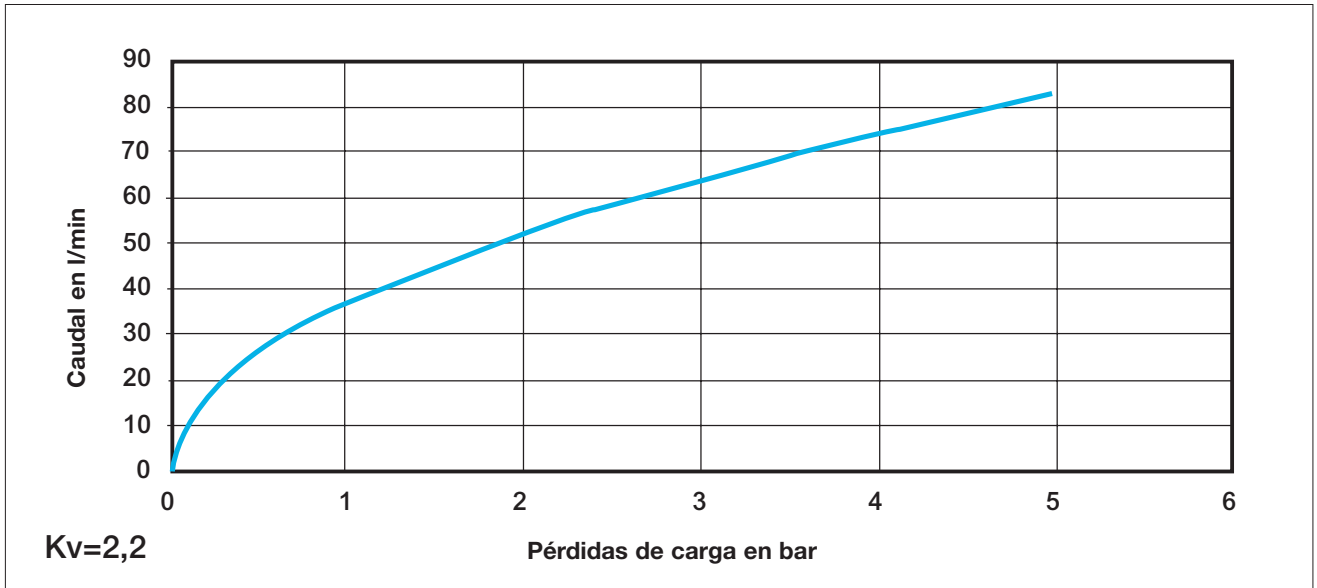
Características técnicas

Precisión de la temperatura	+/-2°C (con presiones dinámicas equilibradas)
Pérdidas de carga	véase nomograma
Presión máxima	10 bar
Presión de trabajo	0,2÷5 bar
Temperatura del agua caliente en entrada	52÷110°C (diferencial mínimo agua caliente/mezclada hasta 10°C)
Temperatura del agua fría en entrada	5÷25°C
Regulación de la temperatura del agua mezclada	30÷65°C
Regulación de fábrica del agua mezclada	50°C
Caudal a 3 bar	63 l/min
Caudal mínimo	5 l/min

Características constructivas

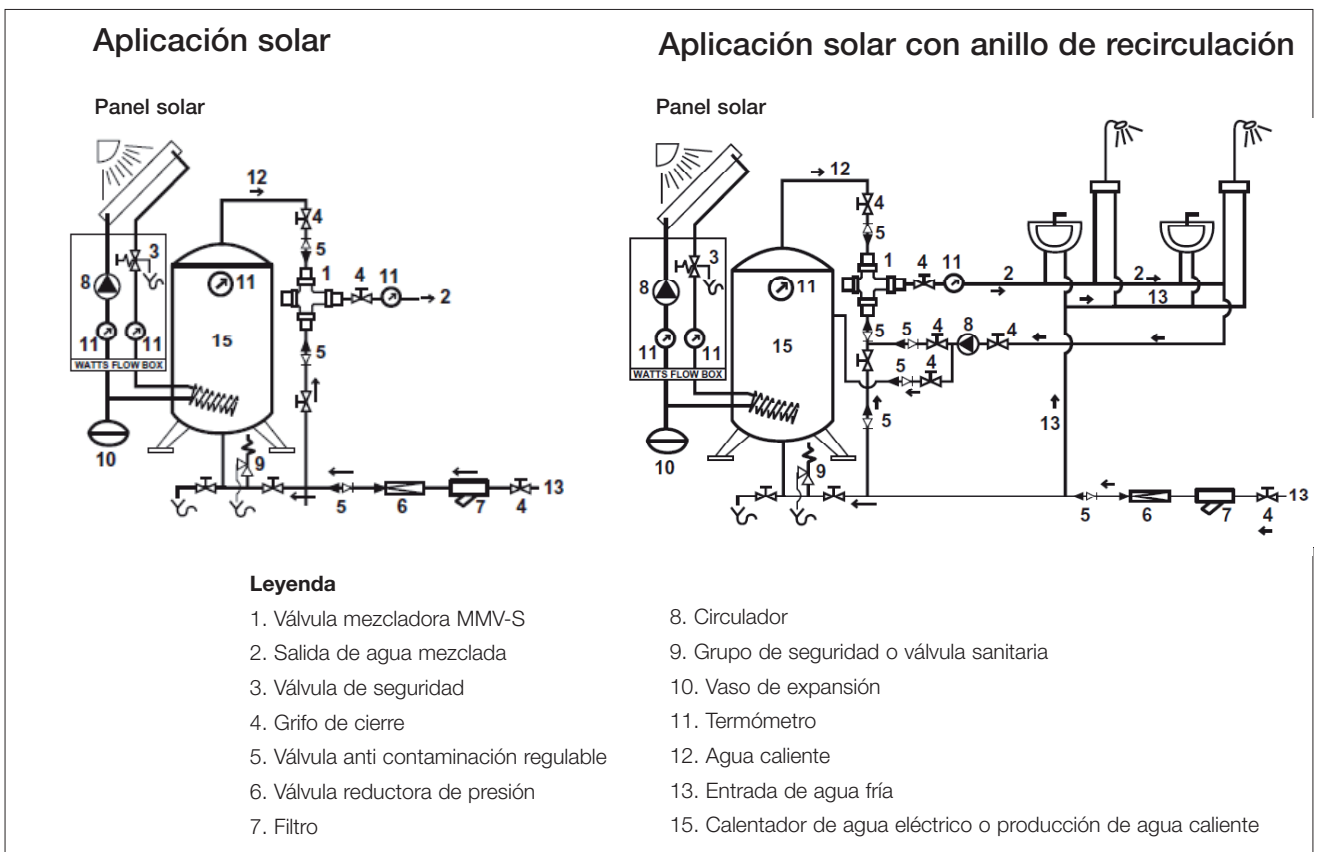
Cuerpo	latón niquelado CW602N
Acabado	latón o niquelado
Muelle	acero inoxidable
Otras partes	latón CW614N
Pistón	PSU polímero polisulfona
Revestimiento interior	PTFE
Asiento y junta tórica	EPDM
Rueda de ajuste	PA reforzado con fibra de vidrio

Nomograma



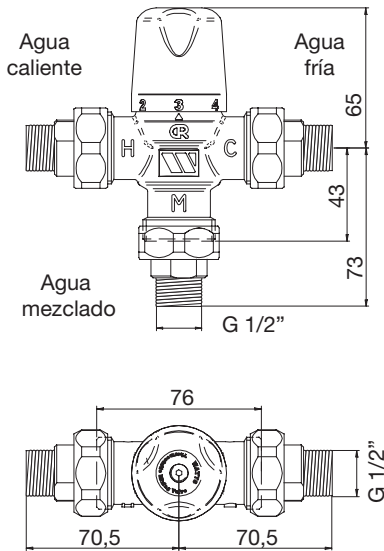
Instalación

Instale las válvulas mezcladoras termostáticas de la **Serie MMV-S** como muestra el esquema a continuación. Estas válvulas pueden instalarse tanto horizontal como verticalmente. La válvula mezcladora se suministra con una temperatura predeterminada de 50°C que puede regularse en función de las características de cada instalación. Para regular correctamente la temperatura de salida del agua seleccionando el valor deseado, los grifos de alimentación del agua fría y caliente y de suministro del agua a los usuarios deben estar completamente abiertos. Para regular la temperatura de la alimentación, afloje el tornillo de bloqueo, ubicado en la parte superior del capuchón, levante ligeramente el capuchón y gíre lo seleccionando el valor deseado. Al alcanzar la temperatura deseada, vuelva a bajar el capuchón y bloquéelo con el correspondiente tornillo. Las temperaturas y las presiones deben estabilizarse y controlarse antes de la puesta en función (deje correr el agua mezclada durante 1 minuto antes de realizar la regulación final).

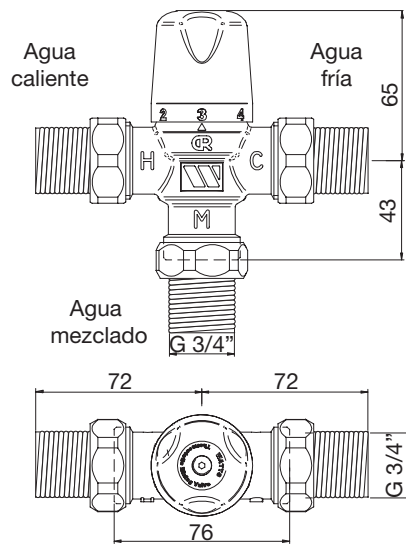


Dimensiones (mm)

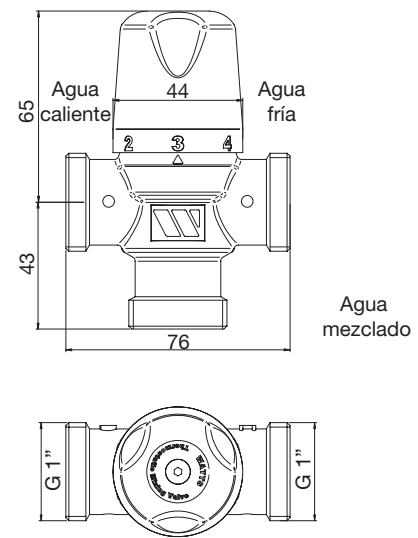
MMV-S 1/2"



MMV-S 3/4"



MMV-S 1"



Hoja informativa

Serie MMV-S

Válvula mezcladora termostática para instalaciones de energía solar de la **Serie MMV-S** de marca WATTS. Diámetro 1" con diferentes racores (1/2" y 3/4"). Cuerpo en latón o latón níquelado PN10. Gracias a las 5 posiciones de regulación, la válvula permite mezclar cuidadosamente el agua sanitaria (+/-2°C). Presión de trabajo: 0,2÷5 bar. Temperatura de trabajo del agua caliente: 52÷110°C. Temperatura de trabajo del agua fría: 5÷25°C. Rango de regulación: 30÷65°C. Caudal a 3 bar: 63 l/min. Caudal mínimo: 5 l/min. Es conforme con las normas: EN1111/00 y EN 1287/02.

Las descripciones y fotografías contenidas en esta hoja de especificaciones del producto se suministran únicamente a título informativo y no son vinculantes. Watts Industries se reserva el derecho de realizar cualquier mejora técnica y de diseño a sus productos sin previo aviso. Garantía: todas las ventas y contratos de venta están expresamente condicionados por el consentimiento del comprador a los términos y condiciones de Watts que se encuentran en su sitio web en www.wattswater.com. Watts se opone a cualquier término, diferente o adicional a los términos de Watts, contenido en cualquier comunicación del comprador en cualquier forma, a menos que se acuerde en un escrito firmado por un oficial de Watts.

WATTS®

Watts Industries Iberica S.A.

Pol. Ind. La Llana Avda. La Llana, 85 • 08191 Rubí (Barcelona) • Spain

Tel. +34 93 587 25 40 • Fax +34 902 431.075

infowattsisberica@wattswater.com • www.wattsindustries.com