

MB-LACPT

Zubehör für Heizöl - Feuerungsanlagen

Technisches Datenblatt



Beschreibung

Tankanschlusskombination MULTIBLOC.

Die Tankanschlusskombination MULTIBLOC verbindet über eine 1"-Leitung den Heizöltank mit den Brennerzuleitungen.

MB-MULTIBLOC



Tauchhülsenkombination mit Gegengewicht für den Anschluss zwischen Heizöltank und Brenner. Die Tauchhülsenkombination vereint 5 Funktionen: Ansaugung und Rücklauf, Rückschlagventil, Schnellschlussventil, Anschluss für pneumatischen Füllstandsanzeiger TELEVAR, inkl. Anschluss-Set. Ventilkörper: Messing CW617N. Tauchelemente: Perbunan. Tankanschluss 1" AG. Saug- und Rücklaufanschluss 3/8" IG. Pneumatischer Füllstandsanzeiger TELEVAR, Leitungsdurchmesser 4 x 6 mm.

Type	Artikel Nr.	DN	Tauchhülse	Gewicht (Kg)
MB	10001024	1" AG x 3/8" IG	L=220 cm	0,75
MB	10001029	1" AG x 3/8" IG	L=320 cm	0,85

MKF200-MULTIBLOC



Tauchhülsenkombination (siehe Beschreibung MB) mit überlappenden 3/8"-AG-Anschlüssen und Metallhülsen für Rohrleitung 8 x 10 mm. Der Tauchhülsenkörper verfügt über einen zusätzlichen 3/8"-AG-Anschluss für die Ansaugung aus einem erhöht montierten Sekundärtank. Die Rücklaufleitung vom Brenner wird zum Tankboden geführt.

Type	Artikel Nr.	DN	Tauchhülse	Gewicht (Kg)
MKF200	10001422	1"	L=200 cm	0,80

Technische Merkmale

Max. Druck	2 bar
Betriebstemperatur	5°C – 60°C
Anschluss für Saug- und Rücklaufleitung	3/8" IG mit Hülsen für Leitung auf Ø 8, Ø 10, Ø 12
Anschluss für Füllstandsanzeiger	Ø 4 x 6 mm
Eintauchtiefe	220 cm (MB220), 320 cm (MB320), 200 cm (MKF200)
Eintauchtiefe	1" AG

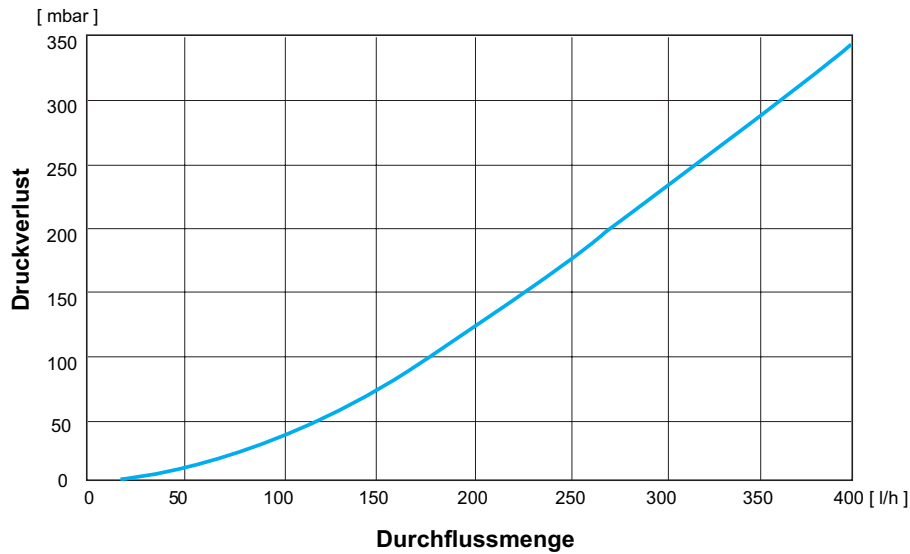
Konstruktive Merkmale

Gehäuse	Messing
Saugleitung	Perbunan
Rückschlagventil	Messing mit NBR-Dichtung
Rückschlagventil	Tropenfester Stahl

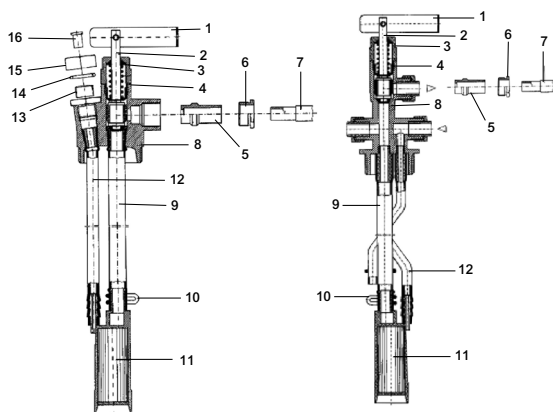
Anwendung

Beim Anlaufen erzeugt der Brenner einen Unterdruck in der Saugleitung. Hierdurch wird das Absperrventil in der Tauchhülse aus dem Ventilsitz gehoben und Heizöl kann durch die Saugleitung fließen. Bei Abschalten des Brenners entfällt der Unterdruck. Die Saugwirkung ist aufgehoben; das Absperrventil schließt durch sein Gewicht bündig am Ventilsitz und blockiert so die Heizölleitung. Das Absperrventil ist somit ein Rückschlagventil, das bei Abschaltung des Brenners einen Abfluss von Heizöl über die Saugleitung verhindert. Der obere Zughebel dient im Brandfall zur manuellen Unterbrechung des Heizölzuflusses zur Heizung. Er wird in Kombination mit dem Brandschutz-Zughebel LACPT montiert.

Druckverlust/Durchflussmenge



Aufbau



- | | |
|-----------------------------|----------------------|
| 1) Zughebel | 11) Gegengewicht |
| 2) Hebelschaft | 12) Füllstandsmesser |
| 3) Obere Hülse | 13) Nippel |
| 4) Feder | 14) O-Ring-Dichtung |
| 5) Hülse für Leitung | 15) Gewindemutter |
| 6) Gewindemuttern | 16) Messleitung |
| 7) Saugleitung | |
| 8) Ventilkörper | |
| 9) Saugleitung (Tauchhülse) | |
| 10) Klemmbügel | |

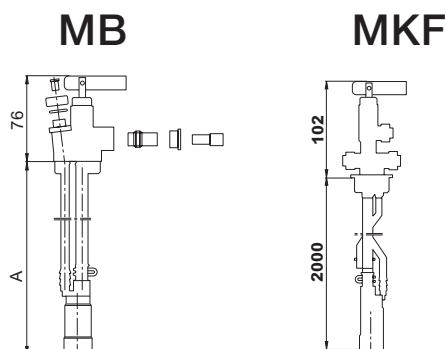
Montage

Die Anschlusskombination wird an der Tankoberseite, üblicherweise in der Einstiegsöffnung, auf einen 1"-IG-Anschluss montiert. Die Saugleitung mithilfe der korrekten Anschlusskupplungen am Anschluss mit Pfeil zur Ventilaußenseite montieren. Die Heizöl-Rücklaufleitung vom Brenner ebenfalls mithilfe der korrekten Anschlusskupplungen am Anschluss mit Pfeil zur Ventilinnenseite montieren. Der Anschluss an den Füllstandsanzeiger TELEVAR erfolgt an der Oberseite der Anschlusskombination.

Der obere Brandschutz-Zughebel dient im Brandfall zur manuellen Unterbrechung der Heizölzufuhr zur Heizungsanlage. Er wird in Kombination mit dem Brandschutz-Zughebel LACPT montiert.

Der Typ MKF200 verfügt über einen zusätzlichen 3/8"-AG-Anschluss für die Ansaugung aus einem erhöht montierten Sekundärtank. Der Anschluss verbirgt sich unter der Kappe gegenüber dem Saugleitungsanschluss.

Abmessungen [mm]



Artikel Nr..	A [mm]
10001024	2200
10001029	3200

Beschreibung

Brandschutz-Zughebel LACPT.

Der Brandschutz-Zughebel LACPT wird in Kombination mit Schnellschlussventilen der Baureihen RIS oder JH montiert. Er dient im Brandfall zur manuellen Unterbrechung der Heizölzufuhr zur Heizungsanlage. Aus Sicherheitsgründen wird der Brandschutz-Zughebel in der Regel außerhalb des Heizungsraums angebracht, meist in der Nähe des NOT-AUS-Schalters für die elektrische Stromzufuhr der Heizung.



LACPT

Im Lieferumfang des Brandschutz-Zughebels zur Fernbetätigung der Schnellschlussventile (MULTIBLOC, RIS), sind zusätzlich enthalten: 10 m PVC-ummantelte Reißleine, 3 Ösen sowie 3 Klemmen zur Befestigung der Enden. Inkl. transparenter Schutzabdeckung. Grundplatte und Zughebel in roter Signalfarbe aus Spezialkunststoff. Inkl. 4 Befestigungsschrauben und Dübel zur Wandmontage.

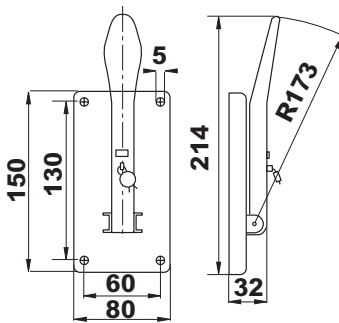
Type	Artikel Nr.	Gewicht (Kg)
LACPT	10002644	0,26

Montage

Aus Sicherheitsgründen wird der Brandschutz-Zughebel außerhalb des Heizungsraums angebracht, meist in der Nähe des NOT-AUS-Schalters für die elektrische Stromzufuhr der Heizung. Wandmontage der Grundplatte mithilfe der Dübel und Schrauben durchführen. Danach Reißleine durch das Loch in der Abdeckung führen und mithilfe der Klemme sichern. Die Reißleine unter Zuhilfenahme der Führungsschienen bis zum Schnellschlussventil oder der MULTIBLOC-Kombination führen. Nach erfolgter Verlegung muss das Ventil geöffnet sein und der Brandschutz-Zughebel auf der Grundplatte aufliegen.

Abmessungen [mm]

LACPT



Die im vorliegenden Produktdatenblatt enthaltenen Beschreibungen und Bilder dienen ausschließlich zu Informationszwecken und sind ohne Gewähr. Watts Industries behält sich das Recht auf technische und konstruktive Änderungen an seinen Produkten ohne vorherige Ankündigung vor.
Gewährleistung: Sämtliche Käufe und Kaufverträge setzen ausdrücklich die Anerkennung der Allgemeinen Verkaufs- und Lieferbedingungen durch den Käufer voraus, die auf der Website www.wattswater.de/agb zu finden sind. Watts widerspricht hiermit jeglicher abweichenden oder zusätzlichen Bedingung zu den Allgemeinen Verkaufs- und Lieferbedingungen, die dem Käufer ohne schriftliche Zustimmung durch einen Watts-Verantwortlichen in irgendeiner Form mitgeteilt wurde.



Watts Industries Deutschland GmbH

Godramsteiner Hauptstr 167 • 76829 Landau • Deutschland

Tel. +49 6341 965 60 • Fax +49 (0) 6341 9656 560

WIDE@wattswater.com • www.wattswater.de