

Beschreibung

Ausdehnungsgefäße Baureihe MAG-H sind für geschlossene Heizungsanlagen nach DIN EN 12828 (DIN 4751) mit Bauartzulassung bestimmt. Gefäße 35 und 50 Liter werden mit angeschweißten Wandhalterungen geliefert. Gefäße ab 80 Liter sind mit angeschweißten Füßen zur Bodenmontage ausgestattet. Der Vordruck im Ausdehnungsgefäß muss vor Befüllen der Anlage geprüft werden.

Aufbau

1. Prüf- und Vordruckeinlassventil mit Schutzklappe
2. Druckkammer
3. Membrane aus EPDM
4. Wasseranschluss (oben für Gefäße bis 50 L, unten ab 80 L)

Hinweise zur Montage

Ausdehnungsgefäße bis 50 L sind zur Wandmontage geeignet, ab 80L nur Bodenmontage.

Einbau und Auslegung der Membran - Druckausdehnungsgefäße erfolgt gemäß EN12828 Abs. 4.6.2.4 bzw. Anhang D. Druckausdehnungsgefäße und Verbindungsleitung zur Heizungsanlage müssen in frostgeschützten Räumen eingebaut werden oder gegen Einfrieren geschützt sein. Der Einbau sollte vorzugsweise in Rücklaufleitung, möglichst am tiefsten Punkt der Anlage, auf der Saugseite der Umwälzpumpe erfolgen. Die Temperatur im Gefäß bzw. an der Membrane darf im Dauerbetrieb 70 °C nicht überschreiten.

Zwischen Ausdehnungsgefäß und Wärmeerzeuger darf nur ein Absperrventil eingebaut werden welches gegen unbeabsichtigtes Schließen gesichert ist, z.B. Kappventil KAV. Membran- Druckausdehnungsgefäße müssen jährlich gewartet werden. Diese Wartung sollte durch einen Sachkundigen eines autorisierten Fachbetriebes durchgeführt werden.

Auswahl und Auslegung

Die Auslegung von Membran-Druckausdehnungsgefäßen wird gemäß DIN 4807 Teil 2 bzw. EN12828 nach folgender Formel berechnet:

$$V_n = (V_e + V_v) \times \frac{p_e + 1}{p_e - p_0}$$

V_n : Nennvolumen des Gefäßes

V_e : Das Ausdehnungsvolumen V_e berechnet sich aus dem Gesamtvolumen der Anlage und prozentualen Wasserausdehnung n , siehe Tabelle.

$$V_e = \frac{V_a \times n}{100}$$

V_v : die Wasservorlage V_v ist die Wassermenge, die bei niedrigster Temperatur im Gefäß gespeichert wird.

Bei Gefäßen bis 12 L $V_v = 20\%$ des Nennvolumens; bei Gefäßen ab 18 L $V_v = 0,5\%$ des Wasserinhalts der Anlage, mindestens jedoch 3 L.

p_0 : Der Vordruck im Ausdehnungsgefäß, wenn es wasserseitig drucklos ist, muss mindestens so groß sein wie der statische Druck am Anschlussstutzen des Gefäßes.

p_e : Der Enddruck der Anlage, bei maximal zulässiger Vorlauftemperatur, ergibt sich aus dem Ansprechdruck des Sicherheitsventils abzüglich der Arbeitsdruckdifferenz von 0,5 bar.

Prozentuelle Wasserausdehnung (bezogen auf eine Einfülltemperatur von 10 °C)

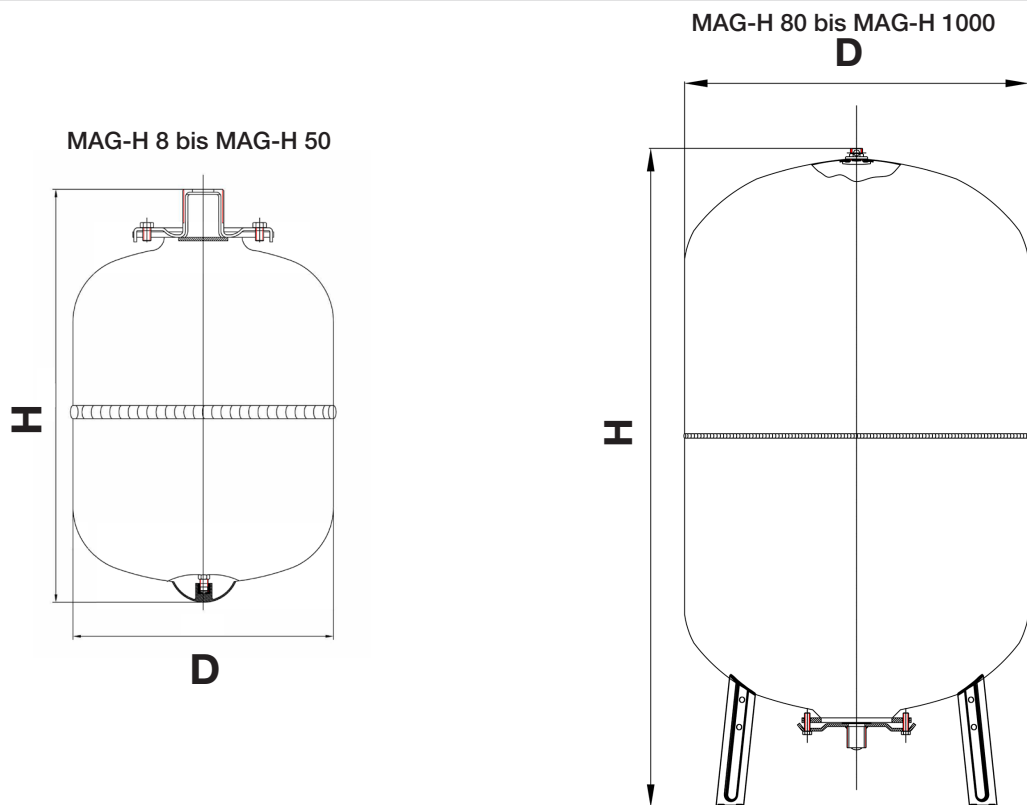
T °C	30	40	50	60	70	80	90
n %	0,66	0,93	1,29	1,71	2,22	2,81	3,47

Technische Daten

Bezeichnung	Artikel-Nr.	D [mm]	H [mm]	Verpackung [mm]	Farbe	Wasseranschluss	Vordruck	Max. Betriebsdruck	Mediums temperatur	Halterung
MAG-H 8	10017987	200	316	230 x 230 x 350	Weiß	¾", oben	1,5 bar	8 bar	-10 bis 100°C	keine ¹
MAG-H 12	10017988	280	295	360 x 290 x 290	Weiß	¾", oben	1,5 bar	8 bar	-10 bis 100°C	keine ¹
MAG-H 18	10017989	280	430	460 x 280 x 280	Weiß	¾", oben	1,5 bar	8 bar	-10 bis 100°C	keine ¹
MAG-H 24	10017990	280	483	510 x 280 x 280	Weiß	¾", oben	1,5 bar	8 bar	-10 bis 100°C	keine ¹
MAG-H 35	10017991	365	450	380 x 400 x 460	Weiß	¾", oben	1,5 bar	8 bar	-10 bis 100°C	Wandhalterungen ²
MAG-H 50	10017992	365	565	380 x 400 x 570	Weiß	¾", oben	1,5 bar	8 bar	-10 bis 100°C	Wandhalterungen ²
MAG-H 80	10017993	415	850	430 x 450 x 860	Rot	1", unten	1,5 bar	8 bar	-10 bis 100°C	Füße
MAG-H 100	10017994	495	850	510 x 540 x 860	Rot	1", unten	1,5 bar	8 bar	-10 bis 100°C	Füße
MAG-H 150	10017995	550	795	570 x 610 x 850	Rot	1", unten	1,5 bar	8 bar	-10 bis 100°C	Füße
MAG-H 200	10017996	600	1085	610 x 620 x 1111	Rot	1", unten	1,5 bar	8 bar	-10 bis 100°C	Füße
MAG-H 250	10017997	650	1051	670 x 680 x 1290	Rot	1", unten	1,5 bar	8 bar	-10 bis 100°C	Füße
MAG-H 300	10017998	650	1212	670 x 680 x 1290	Rot	1", unten	1,5 bar	8 bar	-10 bis 100°C	Füße
MAG-H 500	10017999	750	1438	750 x 770 x 1510	Rot	1¼", unten	1,5 bar	8 bar	-10 bis 100°C	Füße
MAG-H 750	10018000	750	1900	800 x 800 x 1950	Rot	2", unten	4,0 bar	10 bar	-10 bis 100°C	Füße
MAG-H 1000	10018001	800	2160	800 x 800 x 2300	Rot	2", unten	4,0 bar	10 bar	-10 bis 100°C	Füße

1. Halterung WH 25/SG (Artikel-Nr. 10017932) für Ausdehnungsgefäße **MAG-H 8** - **MAG-H 12** wird als separates Zubehörteil angeboten.
2. Ausdehnungsgefäße **MAG-H 35** und **MAG-H 50** beinhalten Wandhalterungen und Befestigung im Lieferumfang.

Abmessungen



Die im vorliegenden Produktdatenblatt enthaltenen Beschreibungen und Bilder dienen ausschließlich zu Informationszwecken und sind ohne Gewähr. Watts Industries behält sich das Recht auf technische und konstruktive Änderungen an seinen Produkten ohne vorherige Ankündigung vor.
Gewährleistung: Sämtliche Käufe und Kaufverträge setzen ausdrücklich die Anerkennung der Allgemeinen Verkaufs- und Lieferbedingungen durch den Käufer voraus, die auf der Website www.wattswater.de/agb zu finden sind. Watts widerspricht hiermit jeglicher abweichenden oder zusätzlichen Bedingung zu den Allgemeinen Verkaufs- und Lieferbedingungen, die dem Käufer ohne schriftliche Zustimmung durch einen Watts-Verantwortlichen in irgendeiner Form mitgeteilt wurde.

WATTS[®]

Watts Industries Deutschland GmbH

Godramsteiner Hauptstr 167 • 76829 Landau • Deutschland
Tel. +49 6341 9656 0 • Fax +49 (0) 6341 9656 560
WIDE@wattswater.com • www.WattsWater.de