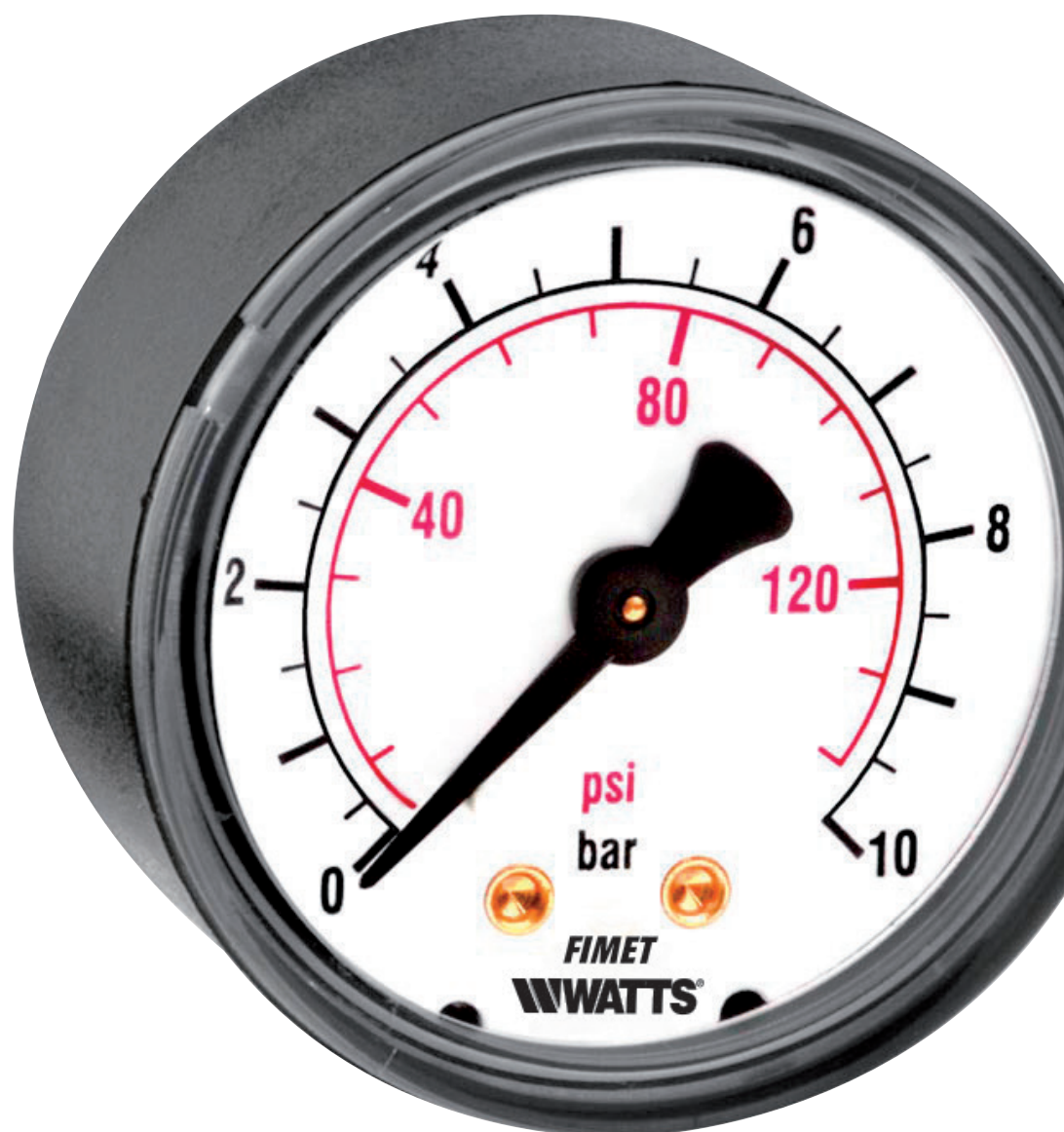


M3A-ABS

Manometri a molla tubolare Bourdon

Technical Data Sheet



Descrizione

Cassa in plastica a secco attacco posteriore. Per industria, gas e liquidi non viscosi, non aggressivi e che non cristallizzano.



M3A-ABS 40

Manometri DN40.

Codice	Scala	Attacco	Opzioni*	Imballo/Conf	Min.ord
PB119917LF	-1/0 bar/inHg	R1/8	D+LF+C	240/240	10
PB110117LF	0-1 bar/psi	R1/8	D+LF+C	240/240	10
	0-1.6 bar/psi	R1/8		240/240	240
PB120317LF	0-2.5 bar/psi	R1/8	D+LF+C	240/240	10
PB120417LF	0-4 bar/psi	R1/8	D+LF+C	240/240	10
PB120617LF	0-6 bar/psi	R1/8	D+LF+C	240/240	10
PB121017LF	0-10 bar/psi	R1/8	D+LF+C	240/240	10
PB121217LF	0-12 bar/psi	R1/8	D+LF+C	240/240	10
PB121617LF	0-16 bar/psi	R1/8	D+LF+C	240/240	240
PB122017LF	0-20 bar/psi	R1/8	D+LF+C	240/240	10
	0-25 bar/psi	R1/8		240/240	240
	0-40 bar/psi	R1/8		240/240	240
PB1344DE00	0-60 bar/psi	R1/8	D+C	240/240	240
PB1348DE00	0-100 bar/psi	R1/8	D+C	240/240	240
PB1354DE00	0-160 bar/psi	R1/8	D+C	240/240	240
	0-250 bar/psi	R1/8		240/240	240
PB1362DE01	0-315 bar/psi	R1/8	D+C	240/240	240
	0-400 bar/psi	R1/8		240/240	240



M3A-ABS 50

Manometri DN50

Codice	Scala	Attacco	Opzioni*	Imballo/Conf	Min.ord
PB219917LF	-1/0 bar/inHg	R1/8	D+LF+C	100/100	100
PB210117LF	0-1 bar/psi	R1/8	D+LF+C	100/100	10
PB210217	0-1.6 bar/psi	R1/8	D+C	100/100	100
PB220317LF	0-2.5 bar/psi	R1/8	D+LF+C	100/100	10
PB220417LF	0-4 bar/psi	R1/8	D+LF+C	100/100	10
PB220617LF	0-6 bar/psi	R1/8	D+LF+C	100/100	10
PB221017LF	0-10 bar/psi	R1/8	D+LF+C	100/100	10
PB221217LF	0-12 bar/psi	R1/8	D+LF+C	100/100	10
PB221617LF	0-16 bar/psi	R1/8	D+LF+C	100/100	100
PB222017LF	0-20 bar/psi	R1/8	D+LF+C	100/100	100
	0-25 bar/psi	R1/8		100/100	100
	0-40 bar/psi	R1/8		100/100	100
	0-60 bar/psi	R1/8		100/100	100
	0-100 bar/psi	R1/8		100/100	100
	0-160 bar/psi	R1/8		100/100	100
PB2360DE00	0-250 bar/psi	R1/8	D+C	100/100	100
PB2362DE00	0-315 bar/psi	R1/8	D+C	100/100	100
	0-400 bar/psi	R1/8		100/100	100
PB220318LF	0-2.5 bar/psi	R1/4	D+LF+C	100/100	100
PB220418LF	0-4 bar/psi	R1/4	D+LF+C	100/100	100
PB220618LF	0-6 bar/psi	R1/4	D+LF+C	100/100	10
PB221018LF	0-10 bar/psi	R1/4	D+LF+C	100/100	10
PB221218LF	0-12 bar/psi	R1/4	D+LF+C	100/100	10
PB221618LF	0-16 bar/psi	R1/4	D+LF+C	100/100	100



M3A-ABS 63

Manometri DN63

Codice	Scala	Attacco	Opzioni*	Imballo/Conf	Min.ord
PB319918LF	-1/0 bar/inHg	R1/4	D+LF+C	100/100	10
PB310118LF	0-1 bar/psi	R1/4	D+LF+C	100/100	100
PB310218	0-1.6 bar/psi	R1/4	D+C	100/100	100
PB320318LF	0-2.5 bar/psi	R1/4	D+LF+C	100/100	10
PB320418LF	0-4 bar/psi	R1/4	D+LF+C	100/100	10
PB320618LF	0-6 bar/psi	R1/4	D+LF+C	100/100	10
PB321018LF	0-10 bar/psi	R1/4	D+LF+C	100/100	10
PB321218LF	0-12 bar/psi	R1/4	D+LF+C	100/100	10
PB321618LF	0-16 bar/psi	R1/4	D+LF+C	100/100	10
PB322018LF	0-20 bar/psi	R1/4	D+LF+C	100/100	100
PB3225DF00	0-25 bar/psi	R1/4	D+LF+C	100/100	100
PB3240DF00	0-40 bar/psi	R1/4	D+LF+C	100/100	100
	0-60 bar/psi	R1/4		100/100	100
	0-100 bar/psi	R1/4		100/100	100
	0-160 bar/psi	R1/4		100/100	100
	0-250 bar/psi	R1/4		100/100	100
	0-315 bar/psi	R1/4		100/100	100
	0-400 bar/psi	R1/4		100/100	100



M3A-ABS 80

Manometri DN80

Codice	Scala	Attacco	Opzioni*	Imballo/Conf	Min.ord
	-1/0 bar	G3/8B		50/50	100
	0-1 bar	G3/8B		50/50	100
	0-1.6 bar	G3/8B		50/50	100
	0-2.5 bar	G3/8B		50/50	100
	0-4 bar	G3/8B		50/50	100
PB4206BC00	0-6 bar	G3/8B	C+LF	50/50	100
	0-10 bar	G3/8B		50/50	100
	0-16 bar	G3/8B		50/50	100
PB4225BC00	0-25 bar	G3/8B	C	50/50	100
	0-40 bar	G3/8B		50/50	100
	0-60 bar	G3/8B		50/50	100
	0-100 bar	G3/8B		50/50	100
	0-160 bar	G3/8B		50/50	100
	0-250 bar	G3/8B		50/50	100
	0-315 bar	G3/8B		50/50	100
	0-400 bar	G3/8B		50/50	100

*Opzioni incluse

D = Doppia scala bar/psi (nero/rosso)

LF = Logo Fimet Watts sul quadrante

C = Classe di precisione 1.6

Personalizzazioni soggette a lotto minimo

Personalizzazioni	Modello
AT - PTFE o-ring solo per filettature cilindriche	M3A-ABS 40/50/63/80
T2 -40°C/+90°C - quadrante alluminio + indice alluminio, (QA+) cl. 2,5	M3A-ABS 40/50/63/80
Z - Foro di passaggio 0.5 mm	M3A-ABS 40/50/63/80
Z3 - Foro di passaggio 0.35 mm	M3A-ABS 40/50/63/80
MS - Movimento siliconato per antivibrazione indice	M3A-ABS 50/63/80
Quadranti personalizzati, altre scale e attacchi a richiesta	M3A-ABS 40/50/63/80



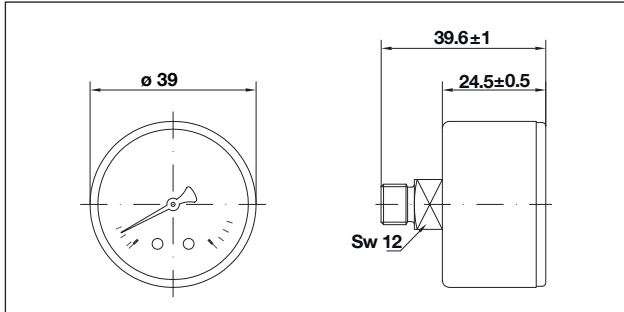
Caratteristiche

Materiali	
Cassa	Plastica nera
Trasparente	Plastica trasparente
Quadrante	Plastica bianca
Indice	Plastica nera
Attacco	Lega di rame lato quadro: 12 mm (DN 40) - 14 mm (\geq DN 50)
Elemento manometrico	Molla Bourdon in lega di rame, saldatura in lega di stagno \leq 60 bar molla C, > 60 bar molla a ricciolo saldatura in lega Sn-Ag
Movimento	Lega di rame

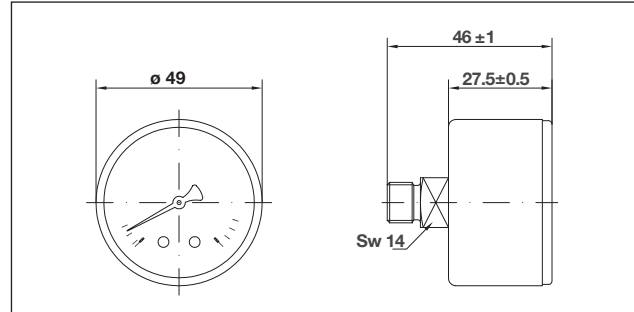
Caratteristiche tecniche	
Norme di riferimento	EN 837-1
Pressione d'esercizio	Statica: 75% del valore di fondo scala Fluttuante: 60% del valore di fondo scala Per brevi periodi: fino al valore di fondo scala
Limiti di temperatura	Ambiente: -40 ... +60 °C Fluido: +60 °C massimo Stoccaggio: -40 ... +60 °C
Deriva termica	$\pm 0,04\%/1$ Kelvin dello scostamento dalla temperatura di riferimento (+20°C)
Classe di precisione	Cl. 1.6
Grado di protezione	IP 31 per EN 60 529 / IEC 529
Peso individuale:	
M3A-ABS 40	0.048 kg
M3A-ABS 50	0.089 kg
M3A-ABS 63	0.094 kg
M3A-ABS 80	0.19 kg

Dimensioni d'ingombro (mm)

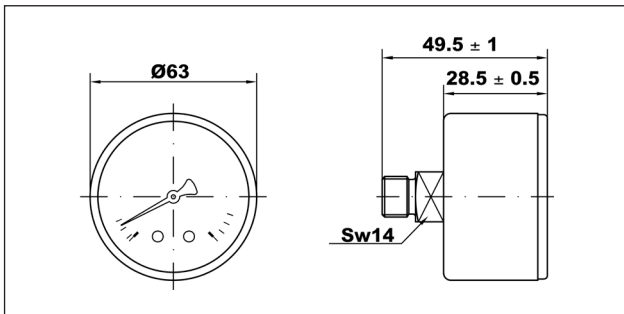
M3A-ABS 40



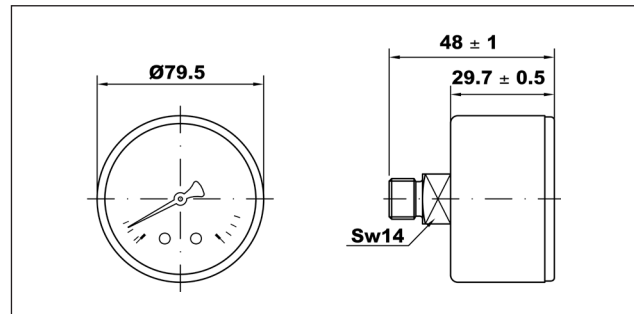
M3A-ABS 50



M3A-ABS 63



M3A-ABS 80



Testo di capitolato

Manometri a molla tubolare Bourdon **Serie M3A-ABS**, marca WATTS, per industria, gas e liquidi non viscosi, non aggressivi e che non cristallizzano. **Cassa in plastica** a secco DN 40-50-63-80 mm, **attacco posteriore**. Campo di misura da vuoto -1/0 ad alta pressione fino a 400 bar. Limiti di temperatura fluido $+60^{\circ}\text{C}$. Classe di Precisione 1.6. **Conforme a norma EN 837-1.**

Le descrizioni e le fotografie contenute nel presente documento si intendono fornite a semplice titolo informativo e non impegnativo. Watts Industries si riserva il diritto di apportare, senza alcun preavviso, qualsiasi modifica tecnica ed estetica ai propri prodotti. Attenzione: tutte le condizioni di vendita e i contratti sono espressamente subordinati all'accettazione da parte dell'acquirente dei termini e delle condizioni Watts pubblicate sul sito www.wattsindustries.com. Sin d'ora Watts si oppone a qualsiasi condizione diversa o integrativa rispetto ai propri termini, contenuta in qualsivoglia comunicazione da parte dell'acquirente nonché espressamente firmata da un rappresentante WATTS.

WATTS[®]



Watts Industries Italia S.r.l.
Via Brenno, 21 • 20853 Biassono (MB) • Italy
Tel. +39 039 4986.1 • Fax +39 039 4986.222
infowattsitalia@wattswater.com • www.wattsindustries.com